

30
1992 - 2022

Aquagrif S.L.
Tel. (+34) 934 744 546
Fax. (+34) 934 744 296
Barcelona, Spain
info@aquagrif.com
www.aquagrif.com

CG G03

AQGG CATÁLOGO GENERAL / GENERAL CATALOGUE / CATALOGUE GÉNÉRAL / CATALOGO GENERALE **CG G03**



30
1992 - 2022



**CATÁLOGO GENERAL
GENERAL CATALOGUE
CATALOGUE GÉNÉRAL
CATALOGO GENERALE**

GRIFERÍA DE BAÑO / BATHROOM FAUCETS
ROBINETTERIE POUR SALLE DE BAIN / RUBINETTERIA DA BAGNO

PG. 14



QB pg. 16



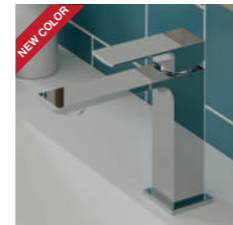
Delta pg. 26



Tube pg. 36
Colors: ■ ■



Alpha pg. 52
Colors: ■ □



Bold pg. 74
Colors: ■



Beta pg. 88
Colors: ■



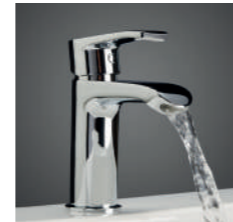
Vent-i2 pg. 98



Lile pg. 106



Sky pg. 112



Salt pg. 118



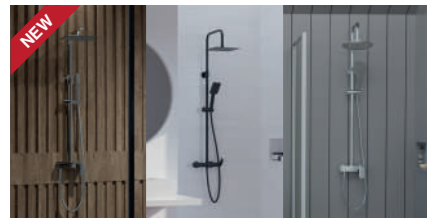
Base pg. 120



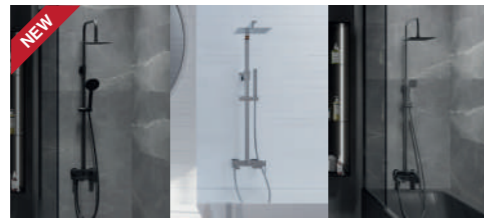
Bristol pg. 121

SISTEMAS DE DUCHA Y BAÑO / SHOWER AND BATH SYSTEMS
SYSTÈMES DE DOUCHE ET BAIN / SISTEMI DOCCIA E VASCA

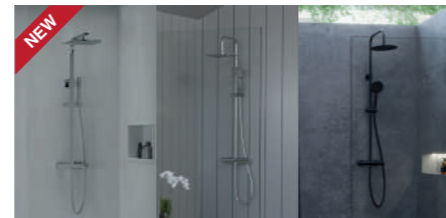
PG. 122



Sistemas de ducha monomando
Single lever mixer shower systems
Systèmes de douche avec mitigeur
Sistemi di doccia con miscelatore
Colors: □ ■ **pg. 124**



Sistemas de ducha y baño monomando
Single lever mixer shower and bath systems
Systèmes de douche et baignoire mitigeur
Sistemi di doccia e vasca miscelatori
Colors: ■ **pg. 142**



Sistemas de ducha termostáticos
Thermostatic mixer shower systems
Systèmes de douche thermostatiques
Sistemi di doccia termostatici
Colors: ■ □ **pg. 148**



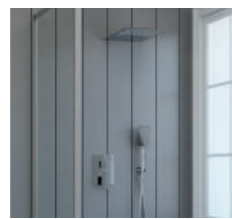
Sistemas de ducha y baño termostáticos
Thermostatic mixer shower and bath systems
Systèmes de douche et baignoire thermostatiques
Sistemi di doccia e vasca termostatici
Colors: ■ **pg. 168**



Sistemas de ducha y baño sin grifería
Shower and bath systems without mixer
Systèmes de douche et baignoire sans robinetterie
Sistemi di doccia e vasca senza rubinetteria
pg. 172

KITS DE EMPOTRAR / CONCEALED SETS
ENSEMBLES À ENCASTRER / INSIEMI DA INCASSO

PG. 174



GRIFERÍA TERMOSTÁTICA / THERMOSTATIC MIXERS
MITIGEURS THERMOSTATIQUES / MISCELATORI TERMOSTATICI

PG. 198



Escade pg. 200



Sigma pg. 202



Quark pg. 203

GRIFERÍA DE SUELO PARA BAÑERA / FREESTANDING BATHTUBS
ROBINETTERIE SUR PIED POUR BAIGNOIRE / RUBINETTERIA A PAVIMENTO PER VASCA

PG. 204



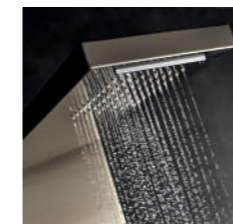
Minimalista pg. 206
Colors: ■



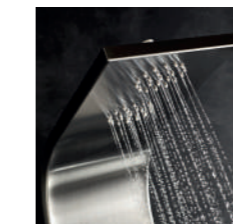
Bold pg. 208

COLUMNAS DE HIDROMASAJE / SHOWER COLUMNS
COLONNES DE DOUCHE / COLONNE DOCCIA

PG. 210



Edna pg. 210



Onna pg. 212



Rio pg. 214



Noir pg. 208

PROGRAMA DE DUCHA / SHOWER PROGRAMME
PROGRAMME DE DOUCHE / PROGRAMMA DI DOCCIA

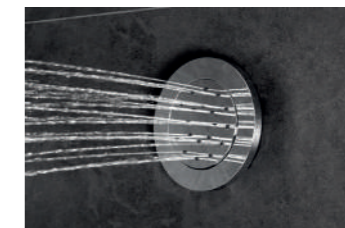
PG. 220



Rociadores y brazos
Shower heads & shower arms
Douche de tête et bras pour
douche de tête
Soffioni doccia e bracci per doccia
pg. 222



Mangos de ducha
Hand showers
Douchettes
Doccette
pg. 230



Jets
Jets
Jets
Getti
pg. 238



Conjuntos de ducha
Shower bar Kits
Ensembles de douche
Insieme doccia
pg. 240



Sets de ducha
Shower sets
Kits de douche
Kit doccia
pg. 243



Barras
Sliding bar
Barres de douche
Barre di doccia
pg. 244



Soportes y tomas de agua
Wall brackets and water
outlets Supports muraux et
prises d'eau
Supporti a parete e prese
d'acqua
pg. 246



Flexos
Flexible hoses
Flexibles
Flessibili
pg. 248



Kits de bidé
Bidet kits
Kits de bidet
Kit di bidet

pg. 252

Colors: ■



Conjuntos higiénicos
Hygienic sets
Kits hygiéniques
Set igienici

pg. 256



Grifería de cocina
Kitchen faucets
Robinetterie de cuisine
Rubinetteria da cucina

pg. 260

Colors: ■ □



Filtración y tratamiento de agua
Water filtration and treatment
Système de filtration et traitement de l'eau
Filtrazione e trattamento delle acque

pg. 288



Grifería electrónica
Electronic faucets
Robinetterie électronique
Rubinetto elettronico

pg. 292



Grifería medical
Medical faucet
Robinetterie Medical
Rubinetto medico

pg. 296



Grifos pedal
Foot valves
Robinetterie à pédale
Rubinetteria a pedale

pg. 297



Grifo de jardín
Garden faucet
Robinet de jardin
Rubinetto da giardino

pg. 297



Sifones
Waste traps
Siphons
Sifoni

pg. 290

Colors: ■ □



Válvulas clic-clac
Waste valves
Bondes clic-clac
Valvole di scarico

pg. 290

Colors: ■ □



Llaves de escuadra
Angle valves
Prises d'eau
Prese d'acqua

pg. 290



Aireadores
Aerators
Aérateurs
Aeratori

pg. 290



Jaboneras de rejilla
Shower baskets
Étagères de douche
Mensole per doccia

pg. 306

Colors: ■



Asideros y barras de apoyo
Grab bars and support bars
Poignées et barres de maintien
Appigli e maniglie a cinghia

pg. 314



Portatoallas Emma
Wall towel rack Emma
Porte-serviettes Emma
Portasciugamani Emma

pg. 316



Complementos para muebles
Furniture complements
Accessoires pour meubles
Accessori per mobili

pg. 316

Colors: ■



Accesorios de fijar
Fixing accessories
Accessoires pour meubles
Accessori per mobili

pg. 316



Asientos
Shower seats
Sièges de douche
Sedili per la doccia

pg. 323



Expositores de sobremesa
Desktop display
Présentoir pour robinets
Espositore rubinetti

pg. 348



Expositores para grifería
Displays for faucets
Présentoir pour robinets
Espositore rubinetti

pg. 350



Panel expositor
Display panel
Présentoir
Pannello espositore

pg. 351



Expositor con ganchos
Display with hooks
Présentoir avec crochets
Espositore con ganci

pg. 349



Sistema de baño y ducha Bel
Bel bath and shower system
Système de baignoire et douche Bel
Sistema di vasca e doccia Bel

pg. 142



Monomando fregadera Sort con ducha extraíble
Sort single lever pull-out kitchen faucet
Mitigeur d'évier Sort avec douchette
Miscelatore per lavello Sort con doccetta

pg. 261



Grifería QB
QB faucets
Robinetterie QB
Rubinetteria QB

pg. 16



Sistema de baño y ducha Nite
Nite bath and shower system
Système de baignoire et douche Nite
Sistema di vasca e doccia Nite

pg. 146



Grifería de suelo para bañera Minimalista
Minimalista freestanding bathtub
Robinetterie sur pied pour Minimalista
Rubinetteria a pavimento per vasca Minimalista

pg. 206



Grifería Delta
Delta faucets
Robinetterie Delta
Rubinetteria Delta

pg. 26



Sistema de ducha Qus
Qus shower system
Système de douche Qus
Sistema doccia Qus

pg. 160



Grifería de suelo para bañera Bold
Bold freestanding bathtub
Robinetterie sur pied pour Bold
Rubinetteria a pavimento per vasca Bold

pg. 208



Sistema de ducha Nite
Nite shower system
Système de douche Nite
Sistema doccia Nite

pg. 140



Kit para sustituir el bidet Ares
Kit to replace the bidet Ares
Kit d'hygiène pour remplacer le bidet Ares
Kit igienici per sostituire il bidet Ares

pg. 252



Grifería Bold
Bold faucets
Robinetterie Bold
Rubinetteria Bold

pg. 82



Sistema de ducha Qus
Qus shower system
Système de douche Qus
Sistema doccia Qus

pg. 134



Grifería electrónica
Electronic faucets
Robinetterie électronique
Rubinetteria elettronica

pg. 292



Grifería Alpha
Alpha faucets
Robinetterie Alpha
Rubinetteria Alpha

pg. 68



Kit de empotrar Bold
Bold concealed shower set
Ensemble à encastrer Bold
Insieme da incasso Bold

pg. 188

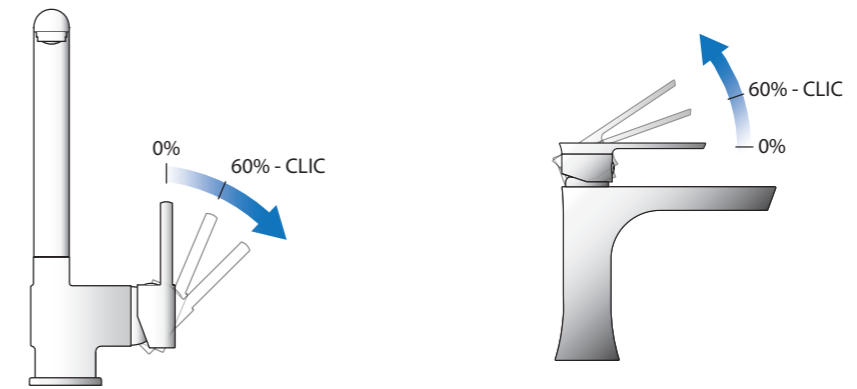


Toallero lateral Hok
Lateral towel bar Hok
Porte-serviette latéral Hok
Portasciugamani laterale Hok

pg. 316

	Novedad New products Nouveautés Novità
	Grifería con cartucho economizador Faucets with Eco cartridge Robinetterie avec cartouche économiseur Rubinetteria con cartuccia economizzatore
	Grifería con cartucho apertura en frío Tap with cold water opening cartridge Robinet avec cartouche ouverture froide Rubinetto con cartuccia ad apertura fredda
	Diámetro de cartucho Cartridge diameter Diamètre de la cartouche Diametro della cartuccia
	Imantado Magnetized Magnétisé Magnetizzato
	Producto en acero inoxidable AISI304 AISI304 stainless steel product Produit en acier inoxydable AISI304 Prodotto in acciaio inossidabile AISI304
	Grifería de cocina premium de acero inoxidable AISI304 Premium kitchen faucet stainless steel AISI 304 Robinetterie de cuisine en acier inoxydable AISI304 Rubinetteria da cucina in acciaio inossidabile AISI 304
	Grifería electrónica Electronic faucets Robinetterie électronique Rubinetto elettronico
	Stop de seguridad Safety stop Arrêt de sécurité Sosta di sicurezza
	Aireador antivandálico Antivandalic aerator Aérateur anti-vandalisme Aeratore antivandalo
	Unidades por caja Units per box Unités par boîte Unità per scatola
	Diámetro Diameter Diamètre Diametro
	Altura Height Hauteur Altezza
	Longitud Length Longueur Lunghezza
	Dimensiones Dimensions Dimensions Dimensioni
	Clase y caudal a 3 bar según normativa UNE-EN-1112 Type and flow rate at 3 bar according to rule UNE-EN 1112 Classe et débit à 3 bar selon la norme UNE-EN 1112 Classe e portata a 3 bar secondo la normativa UNE-EN 1112

	Latiguillos con certificado AENOR AENOR certified connecting hoses Flexibles avec certificat AENOR Flessibile con certificato AENOR
	Caudal inferior a 9 l/min a 3 bar Flow rate lower than 9 l/min at 3 bar Débit inférieur à 9 l/min à 3 bar Portata inferiore a 9 l/min a 3 bar
	Grifería con cartucho apertura en frío Tap with cold water opening cartridge Robinet avec cartouche ouverture froide Rubinetto con cartuccia ad apertura fredda
	Ahorro de agua Water saving Économie d'eau Risparmio idrico
	Número de funciones Number of functions Nombre de fonctions Numero di funzioni
	Con soporte With support Avec support Con supporto
	Mango de ducha con botón para cambiar de función Hand shower with button to change function Douchette avec bouton pour changer les positions Doccetta con pulsante per cambiare posizione
	Ultrafino Ultraslim Ultrafin Ultrafine
	Función mango de ducha Hand shower function Fonction douchette Funzione doccetta
	Función lluvia (rociador) Rain function (shower head) Fonction pluie (douche de tête) Funzione a pioggia (soffione)
	Función cascada (rociador) Rainfall function (shower head) Fonction cascade (douche de tête) Funzione cascata (soffione)
	Función caño Spout function Fonction tuyau Funzione spruzzo
	Función jets Jets function Fonction jets Funzione getti
	Consumo de agua para beber Water consumption for drinking Consommation d'eau à boire Consumo di acqua da bere
	Consumo de agua para cocinar Water consumption for cooking Consommation d'eau à cuisiner Consumo di acqua di cottura
	Testado a 25 bar de presión Tested at 25 bar pressure Testé à une pression de 25 bar Testato a una pressione di 25 bar

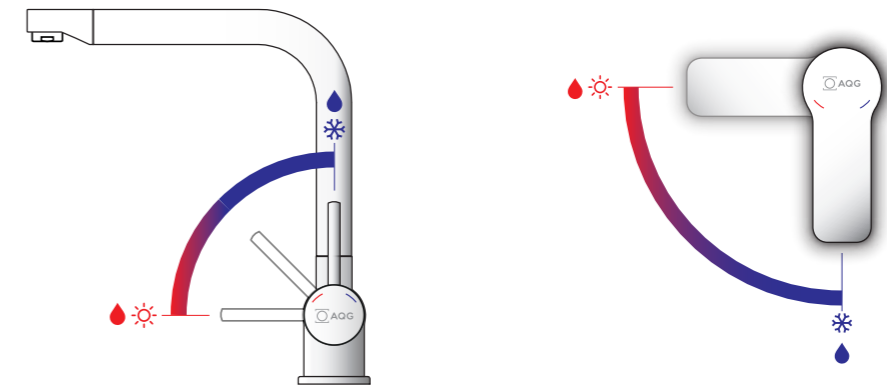


El cartucho incorpora un sistema de dos posiciones que permite diferenciar entre la zona de caudal de bajo consumo y el caudal máximo. Al abrir la maneta para obtener más caudal, un tope ofrece una ligera resistencia para advertir que se pasa a la zona de máximo caudal.

A two position system is incorporated in the cartridge allowing to differentiate between the area of economic flow rate and the maximum flow rate. When the lever is raised to obtain more flow rate, there is a limit that offers a slight resistance and warns that it is in the area of maximum flow rate.

La cartouche intègre un système à deux positions qui fait la différence entre la zone de débit de faible puissance et le débit maximal. Lors de l'ouverture de la poignée pour plus de débit, un loquet offre une légère résistance pour vous avertir que vous entrez dans la zone de débit maximum.

La cartuccia incorpora un sistema a due posizioni che differenzia tra la zona di flusso a basso consumo e il flusso massimo. Quando si apre la maniglia per ottenere più flusso, un fermo offre una leggera resistenza per avvertire che si sta entrando nella zona di massimo flusso.



Cuando se abre el grifo con la maneta en posición central sólo sale agua fría, evitando así la innecesaria puesta en marcha del calentador de agua con el consiguiente ahorro de energía. Si el usuario desea agua caliente deberá girar la maneta hasta obtener la temperatura deseada.

When you open the faucet with the lever in a central position the water that comes out is cold, avoiding the start-up of the water heater with the consequent saving of energy. If the user desires hot water will have to turn the lever counterclockwise until obtaining the temperature desired.

Lorsque vous ouvrez le robinet avec la poignée en position centrale, seule de l'eau froide sort, évitant ainsi le démarrage inutile du chauffe-eau, économisant ainsi de l'énergie. Si l'utilisateur veut de l'eau chaude, il doit tourner le bouton jusqu'à obtenir la température souhaitée.

Quando si apre il rubinetto con la maniglia in posizione centrale, fuoriesce solo acqua fredda, evitando così l'inutile avviamento dello scaldabagno, risparmiando così energia. Se l'utente vuole l'acqua calda, deve girare la manopola fino ad ottenere la temperatura desiderata.

Nuestra grifería está certificada por el Ministerio de Industria y Energía de España y cumple con la norma europea UNE-EN-19703 (para grifería Monomando) y UNE-EN-19707 (para grifería Convencional). Esta certificación, según los reales decretos RD 358/85, RD 2200/95 y RD 411/97 es obligatoria para la comercialización de grifería sanitaria.

Our faucets are certified by the Ministry of Industry and Energy of Spain and comply with the European standard UNE-EN-19703 (for single lever mixers) and with the UNE-EN 19707 (for simple taps and mixer taps). This certification, according to the royal decrees RD 358/85, RD 2200/95 and RD 411/97, is mandatory for the marketing of sanitary tapware.

Nos robinets et mitigeurs sont certifiés par le Ministère espagnol de l'Industrie et de l'Énergie et ils sont conformes à la norme européenne UNE-EN-19703 (pour robinetterie monocommande) et UNE-EN-19707 (pour robinetterie classique).

Cette certification, par les décrets royaux RD 358/85, RD 2200/95 et RD 411/97 est obligatoire pour la commercialisation de robinetterie sanitaire.

I nostri rubinetti e miscelatori sono certificati dal Ministero dell'Industria e dell'Energia spagnolo e sono conformi allo standard europeo UNE-EN-19703 (per rubinetteria monocomando) e UNE-EN-19707 (per rubinetteria classica).

Questa certificazione, da regi decreti RD 358/85, RD 2200/95 e RD 411/97, è obbligatoria per la vendita di rubinetteria sanitaria.

¿QUE SIGNIFICA GRIFERÍA CERTIFICADA? ¿WHAT IS THE MEANING OF CERTIFIED FAUCET? QU'EST-CE QUE SIGNIFIE ROBINETTERIE CERTIFIÉE? COSA SIGNIFICA RUBINETTERIA CERTIFICATA?

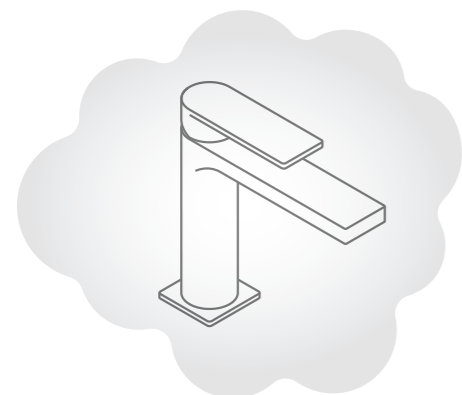
A continuación se detallan algunos de los ensayos realizados en laboratorio necesarios para obtener la certificación de cada grifería.

Hereafter, a detail of some of the tests conducted in the laboratory necessary to obtain the certification of each mixer or tap.

Ci-dessous sont indiqués certains essais réalisés en laboratoire nécessaires pour obtenir la certification de chaque robinetterie.

Di seguito sono indicati alcuni test effettuati in laboratorio necessari per ottenere la certificazione di ogni rubinetto.

ENSAYO DE RESISTENCIA A LA CORROSIÓN CORROSION RESISTANCE TEST ÉPREUVE DE RESISTANCE À LA CORROSION PROVA DI RESISTENZA ALLA CORROSIONE



200 h
5% NaCl

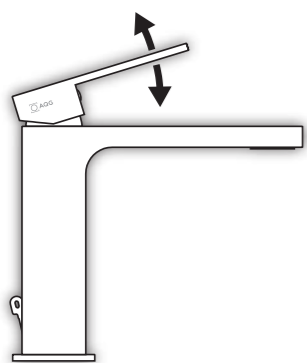
Ensayo de 200 horas en cámara de niebla salina (Se comprueba el comportamiento de los materiales de la grifería en un entorno de corrosión acelerada durante 9 días) con una solución salina al 5% NaCl (Cloruro de sodio) según norma: ISO 9227

200-hour test in salt spray chamber (the performance of the different faucet materials in an accelerated corrosive environment is checked during 9 days) with a saline solution at 5% NaCl (Sodium chloride) according to ISO 9227 standard.

Épreuve de 200 heures en chambre au brouillard salin (on vérifie le comportement des matériaux de la robinetterie dans un environnement de corrosion accélérée pendant 9 jours) avec une solution saline au 5% NaCl (chlorure de sodium) selon norme : ISO 9227.

Prova di 200 ore in camera a nebbia salina (verifichiamo comportamento dei materiali delle valvole in un ambiente di corrosione accelerata per 9 giorni) con soluzione salina al 5% NaCl (cloruro di sodio) secondo la norma: ISO 9227.

ENSAYO DE CICLADO DEL CARTUCHO MECHANICAL ENDURANCE OF THE CARTRIDGE ENDURANCE MÉCANIQUE DE LA CARTOUCHE RESISTENZA MECCANICA DELLA CARTUCCIA



70.000
operaciones / operations
opérations / operazioni

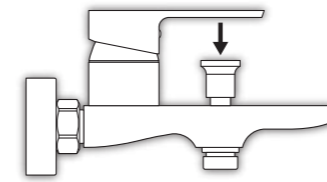
Se efectúan sobre el cartucho de los monomandos 70.000 operaciones de apertura y cierre más giro de fría a caliente. Después del ensayo el cartucho debe funcionar correctamente.

Performed on the single lever cartridge: 70.000 open and close operations as well as turning from cold to hot. At the end of the test, the cartridge should perform correctly.

Ils sont réalisés sur la cartouche des monocommandes 70.000 opérations d'ouverture et de fermeture avec rotation d'eau froide à eau chaude. Après l'essai, la cartouche doit fonctionner correctement.

Test realizzati sulla cartuccia di monocomandi, 70.000 operazioni di apertura e chiusura con rotazione dall'acqua fredda all'acqua calda. Dopo il test, la cartuccia deve funzionare correttamente.

ENSAYO DE CICLADO EN EL INVERSOR MECHANICAL ENDURANCE OF THE DIVERTER ENDURANCE MÉCANIQUE DU DÉVIATEUR RESISTENZA MECCANICA DEL DEVIATORE



30.000
operaciones
operations
opérations
operazioni

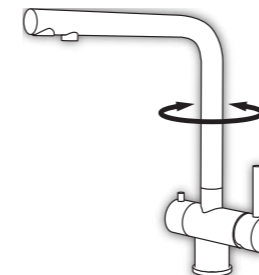
Se somete el inversor de los baños-ducha a 30.000 operaciones de cambio de ducha a baño con agua corriente, después del ensayo el inversor debe funcionar correctamente.

The diverter of shower-bath faucets is subjected to 30.000 operations of switching from shower to bath position with running water. At the end of the test, the diverter should perform correctly.

L'inverseur mitigeur bain-douche est soumis à 30.000 opérations, qui consistent à changer la position de bain à douche avec de l'eau courante. Après l'essai, l'inverseur doit fonctionner correctement.

Test effettuati sul deviatore dei miscelatori per doccia-vasca, 30.000 operazioni di cambio tra la posizione della doccia e il bagno con acqua corrente. Dopo il test, il deviatore deve funzionare correttamente.

ENSAYO DE CICLADO DEL SISTEMA DE GIRO DEL CAÑO MECHANICAL ENDURANCE OF THE SWIVEL SPOUT ENDURANCE MÉCANIQUE DU SYSTÈME DE ROTATION DU BEC RESISTENZA MECCANICA DEL SISTEMA DI ROTAZIONE DEL COLLO



80.000
operaciones
operations
opérations
operazioni

Se realizan sobre el caño de los fregaderos 80.000 operaciones de giro de 90° con un peso de 1Kg. en la salida del caño. Después del ensayo el sistema de giro debe funcionar correctamente.

Performed on the swivel spout of the kitchen faucets: 80.000 operations of 90° rotation with a 1 kg weight at the spout outlet. At the end of the test, the swivel system should perform correctly.

Sur les becs des mitigeurs d'évier sont réalisées 80.000 opérations de rotation de 90° avec un poids de 1kg à la sortie du bec. Après l'essai, le système de rotation doit fonctionner correctement.

Test realizzati sui colli dei miscelatori per lavello, 80.000 operazioni di rotazione di 90° con un peso di 1kg all'uscita del collo. Dopo il test, il sistema di rotazione deve funzionare correttamente.

COMPORTAMIENTO MECÁNICO BAJO PRESIÓN (Prueba de alta presión) MECHANICAL PERFORMANCE UNDER PRESSURE (High pressure test) ENDURANCE MÉCANIQUE SOUS PRESSION (Éssai de haute pression) RESISTENZA MECCANICA SOTTO PRESSIONE (Test alta pressione)



TESTED

25bar 60s

Se aplica a la grifería una presión durante un tiempo determinado. Después del ensayo no se deben apreciar ni fugas ni deformaciones.

The faucets are subject to a constant pressure for a certain period of time. At the end of the test there shall be no leakage nor deformation.

Une pression s'applique à la robinetterie pendant un temps déterminé. Après l'essai, aucunes fuites ni déformations ne doivent être appréciées.

Si applica al rubinetto una pressione per un certo tempo. Dopo il test, non devono essere apprezzate perdite o deformazioni.

ENSAYOS DE ESTANQUEIDAD Y DE NO INTERCOMUNICACIÓN LEAK-TIGHTNESS TEST AND CROSS FLOW BETWEEN HOT AND COLD WATER ESSAIS D'ÉTANCHÉITÉ ET DE NON-INTERCOMMUNICATION PROVE DI TENUTA STAGNA E DI NON INTERCOMUNICAZIONI



TESTED

4bar 60s
2bar 60s

Se comprueba que el producto no presente fugas a diferentes presiones y entre las diferentes cámaras con la salida cerrada artificialmente.

Verification that there are no leakages at different pressures in the products nor between the different chambers with the outlet closed artificially.

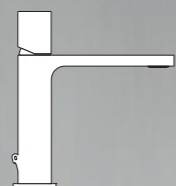
À différentes pressions et en fermant les chambres de manière artificielle, nous contrôlons que le produit ne présente aucune fuite pour chaque chambre.

Si controlla che il prodotto non presenti perdite a diverse pressioni e tra le diverse camere con l'uscita artificialmente chiusa.

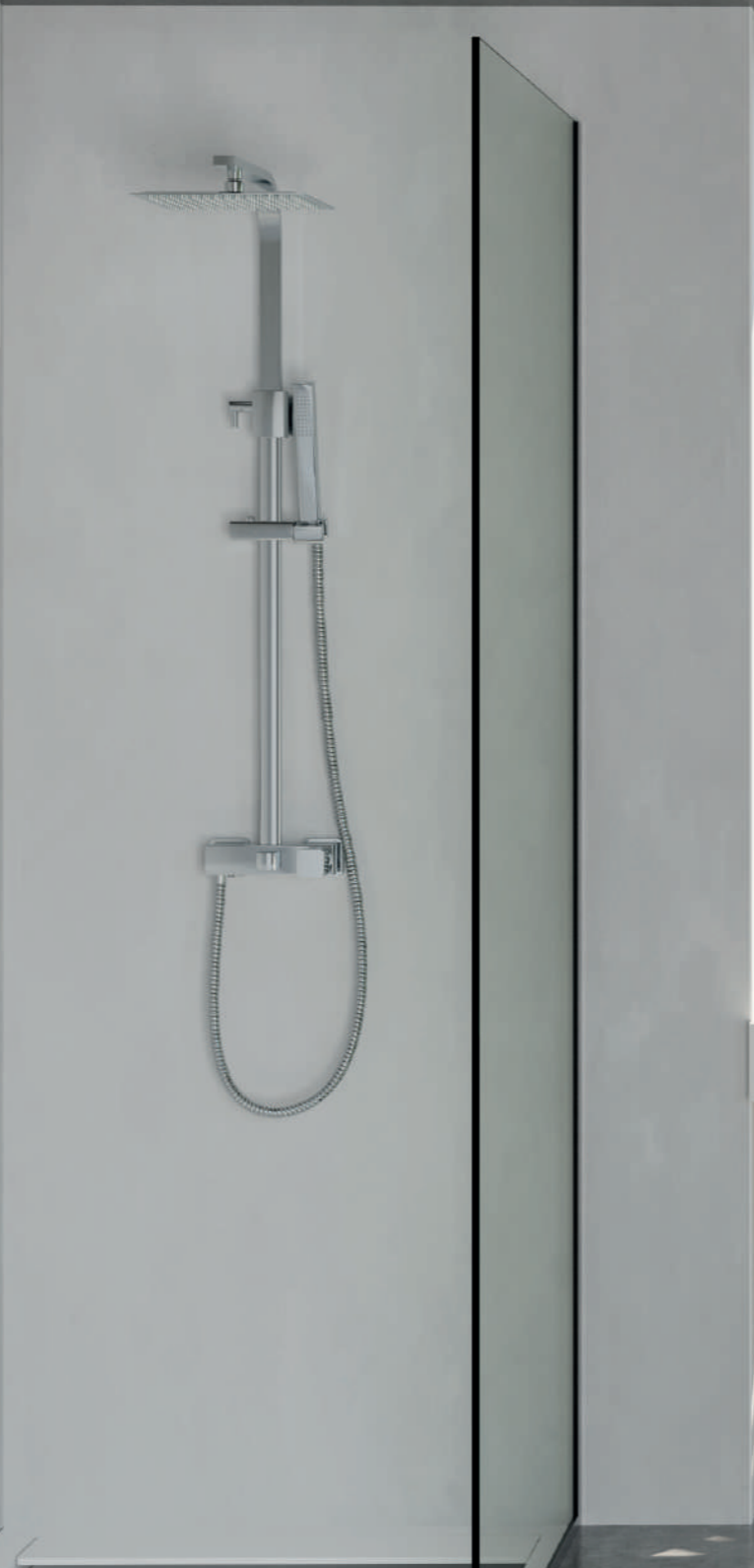


GRIFERÍA DE BAÑO
BATHROOM FAUCETS
ROBINETTERIE POUR SALLE DE BAIN
RUBINETTERIA DA BAGNO

QB

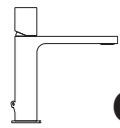


GRIFERÍA DE BAÑO PREMIUM
PREMIUM BATHROOM FAUCETS
ROBINETTERIE POUR SALLE DE BAIN PREMIUM
RUBINETTERIE PREMIUM



GRIFERÍA DE BAÑO
BATHROOM FAUCETS





QB

GRIFERÍA DE BAÑO / BATHROOM FAUCETS
ROBINETTERIE POUR SALLE DE BAIN / RUBINETTERIA DA BAGNO

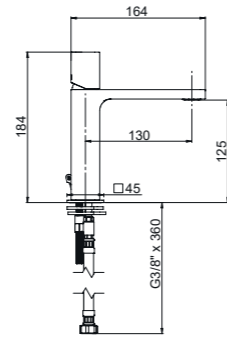


Monomando de lavabo 25, cromo
Single lever basin faucet 25, chrome
Mitigeur de lavabo 25, chromé
Miscelatore per lavabo 25, cromato

01QBE100CR 9,2 l/min 3 bar 113,20€

01QBE108CR 5 l/min 3 bar 117,30€

NEW

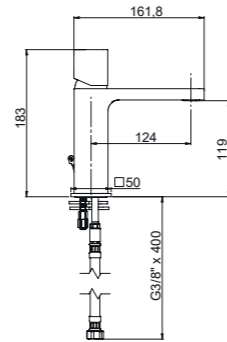


Monomando de lavabo 35, cromo
Single lever basin faucet 35, chrome
Mitigeur de lavabo 35, chromé
Miscelatore per lavabo 35, cromato

01QBE110CR 12,5 l/min 3 bar 122,50€

01QBE118CR 5 l/min 3 bar 126,70€

NEW





QB

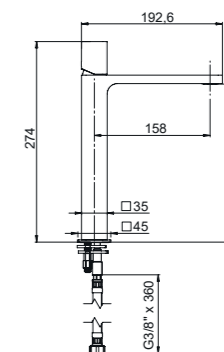
GRIFERÍA DE BAÑO / BATHROOM FAUCETS
ROBINETTERIE POUR SALLE DE BAIN / RUBINETTERIA DA BAGNO



Monomando alto de lavabo, cromo
High single lever basin faucet, chrome
Mitigeur de lavabo haut, chromé
Miscelatore per lavabo alto, cromato

01QBE120CR	10 l/min 3 bar	157,50€
01QBE128CR	5 l/min 3 bar	161,60€

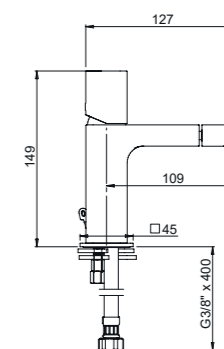
NEW



Monomando de bidet, cromo
Single lever bidet faucet, chrome
Mitigeur de bidet, chromé
Miscelatore per bidet, cromato

01QBE200CR	7,3 l/min 3 bar	111,50€
------------	-----------------	---------

NEW



Monomando de ducha, cromo
Single lever shower faucet, chrome
Mitigeur de douche, chromé
Miscelatore per doccia, cromato

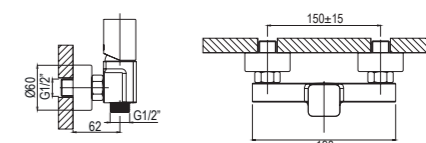
Sin equipo / Without equipment
Sans équipement / Senza equipaggiamento

01QBE300CR		101,10€
------------	--	---------

Con equipo P / With equipment P
Avec équipement P / Con equipaggiamento P

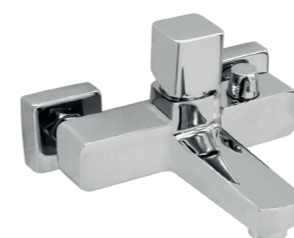
01QBE319CR	7,5 l/min 3 bar	120,10€
------------	-----------------	---------

NEW



3F

170 cm.



Monomando de bañera, cromo
Single lever bath faucet, chrome
Mitigeur de baignoire, chromé
Miscelatore per vasca, cromato

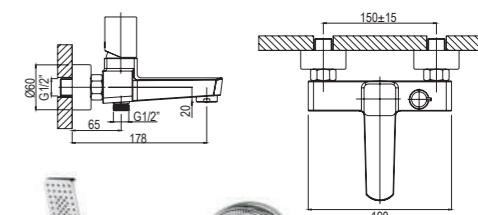
Sin equipo / Without equipment
Sans équipement / Senza equipaggiamento

01QBE400CR	13,3 l/min 3 bar	132,40€
------------	------------------	---------

Con equipo Q / With equipment Q
Avec équipement Q / Con equipaggiamento Q

01QBE419CR	7,9 l/min 3 bar	151,40€
------------	-----------------	---------

NEW



3F

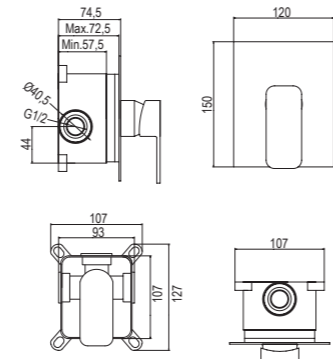
170 cm.



Monomando de empotrar 1 vía, cromo
1 way concealed shower mixer, chrome
Mitigeur à encastrer 1 voie, chromé
Miscelatore da incasso 1 vía, cromato

01QBEC350CR 106,30€

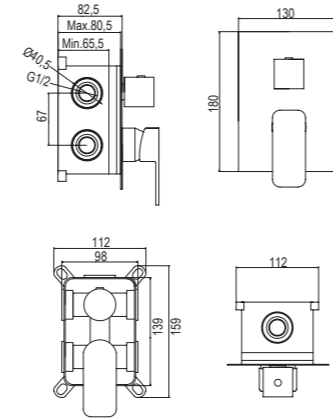
NEW



Monomando de empotrar 2 vías, cromo
2 ways concealed shower mixer, chrome
Mitigeur à encastrer 2 voies, chromé
Miscelatore da incasso 2 vie, cromato

01QBEC351CR 133,40€

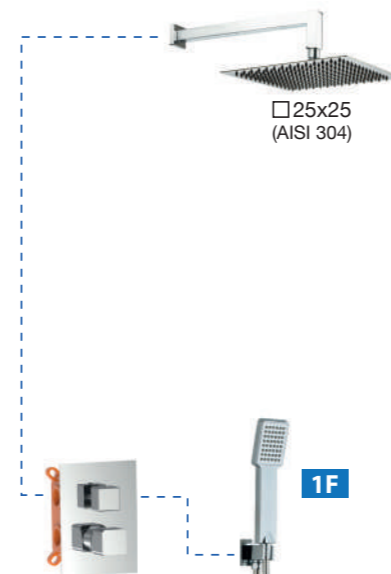
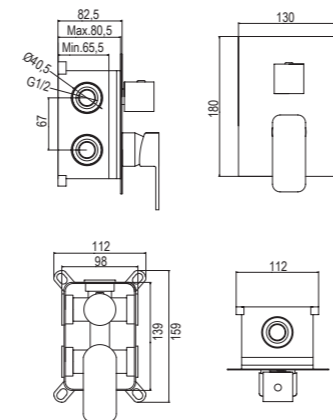
NEW



Monomando de empotrar 3 vías, cromo
3 ways concealed shower mixer, chrome
Mitigeur à encastrer 3 voies, chromé
Miscelatore da incasso 3 vie, cromato

01QBEC352CR 138,80€

NEW

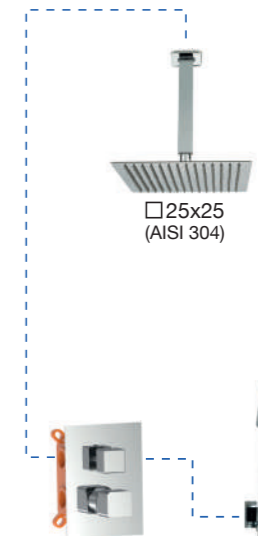


KIT QB EC205

Monomando de empotrar con rociador y set de ducha
Concealed shower mixer with shower head and shower set
Mitigeur à encastrer avec douche de tête et kit de douche
Miscelatore da incasso con soffione attacco e kit doccia

19QBEEC20502 266,20€

NEW

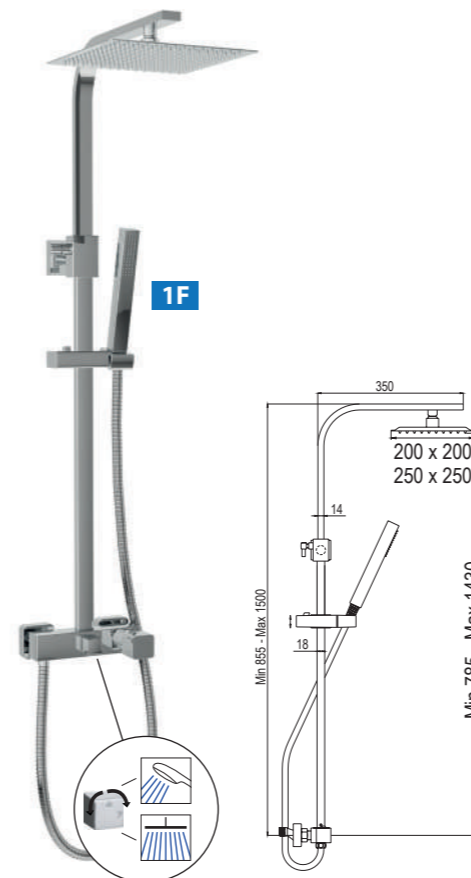


KIT QB EC204

Monomando de empotrar con rociador y set de ducha
Concealed shower mixer with shower head and shower set
Mitigeur à encastrer avec douche de tête et kit de douche
Miscelatore da incasso con soffione attacco e kit doccia

19QBEEC20402 254,00€

NEW



Sistema de ducha monomando
Single lever mixer shower system

Système de douche mitigeur
Sistemi di doccia miscelatori

- Monomando con distribuidor incorporado
- Barra extensible de acero inoxidable AISI 304
- Flexo de acero inoxidable doble grapado, antitorsión, 1,70 m
- Single lever mixer with integrated distributor
- Stainless steel AISI 304 extensible bar
- Stainless steel flexible shower hose double hooked, anti-twist, 1,70 m
- Mitigeur avec distributeur intégré
- Barre extensible en acier inoxydable AISI 304
- Flexible en acier inoxydable double agrafage, anti-torsion, 1,70 m
- Miscelatore con distributore integrato
- Barra allungabile in acciaio inossidabile AISI 304
- Flessibile di doppia aggiratura in acciaio inossidabile, anti-torsione, 1,70 m

NEW

OPCIONES DE ROCIADOR
SHOWER HEAD OPTIONS
OPTIONS POUR DOUCHE DE TÊTE
OPZIONI PER SOFFIONE

Atlas C20

en AISI 304
in AISI304
en AISI 304
in AISI 304

20 x 20 cm

21LUC20QBL02 283,90€

Atlas C25

en AISI 304
in AISI304
en AISI 304
in AISI 304

25 x 25 cm

21LUC25QBL02 297,80€



DELTA

GRIFERÍA DE BAÑO PREMIUM
PREMIUM BATHROOM FAUCETS
ROBINETTERIE POUR SALLE DE BAIN PREMIUM
RUBINETTERIA DA BAGNO PREMIUM





DELTA

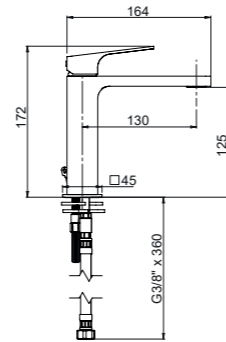
GRIFERÍA DE BAÑO / BATHROOM FAUCETS
ROBINETTERIE POUR SALLE DE BAIN / RUBINETTERIA DA BAGNO



Monomando de lavabo 25, cromo
Single lever basin faucet 25, chrome
Mitigeur de lavabo 25, chromé
Miscelatore per lavabo 25, cromato

01DEL100CR	9,2 l/min 3 bar	103,10€
01DEL108CR	5 l/min 3 bar	107,20€

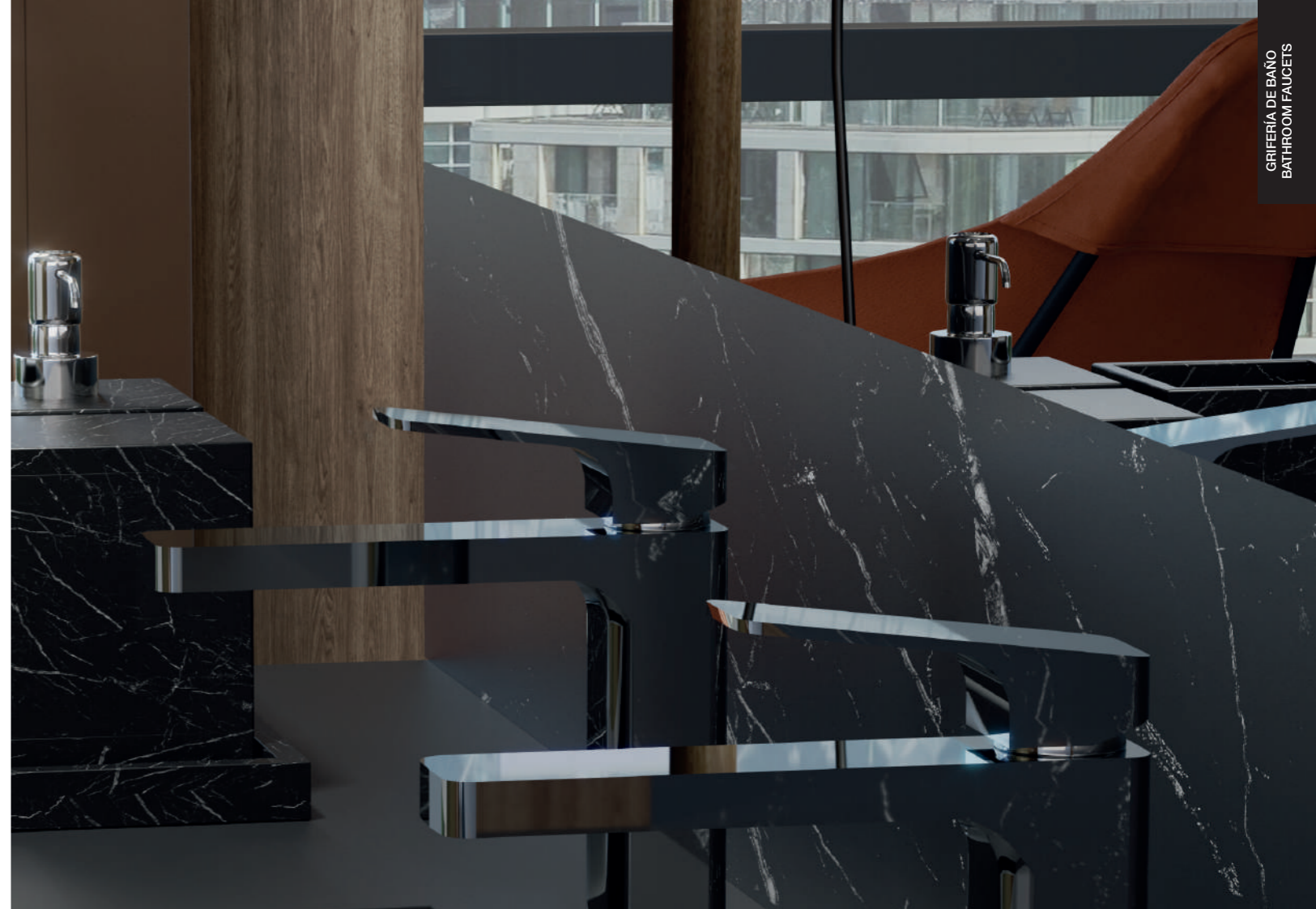
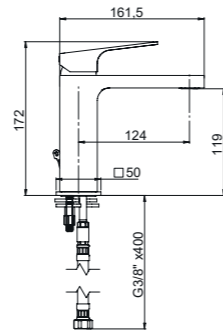
NEW



Monomando de lavabo 35, cromo
Single lever basin faucet 35, chrome
Mitigeur de lavabo 35, chromé
Miscelatore per lavabo 35, cromato

01DEL110CR	12,5 l/min 3 bar	107,30€
01DEL118CR	5 l/min 3 bar	111,50€

NEW



GRIFERÍA DE BAÑO
BATHROOM FAUCETS





DELTA

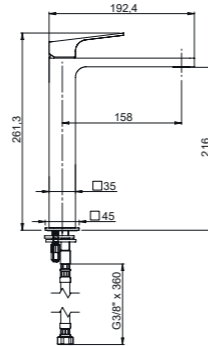
GRIFERÍA DE BAÑO / BATHROOM FAUCETS
ROBINETTERIE POUR SALLE DE BAIN / RUBINETTERIA DA BAGNO



Monomando alto de lavabo, cromo
High single lever basin faucet, chrome
Mitigeur de lavabo haut, chromé
Miscelatore per lavabo alto, cromato

01DEL120CR	10 l/min 3 bar	152,40€
01DEL128CR	5 l/min 3 bar	156,50€

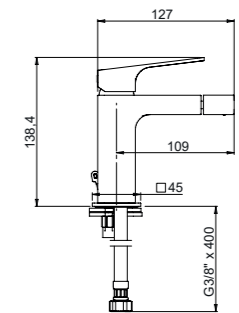
NEW



Monomando de bidet, cromo
Single lever bidet faucet, chrome
Mitigeur de bidet, chromé
Miscelatore per bidet, cromato

01DEL200CR	7,3 l/min 3 bar	105,10€
------------	-----------------	---------

NEW



Monomando de ducha, cromo
Single lever shower faucet, chrome
Mitigeur de douche, chromé
Miscelatore per doccia, cromato

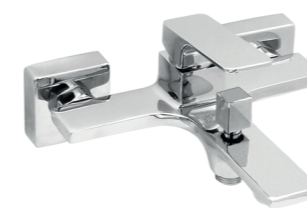
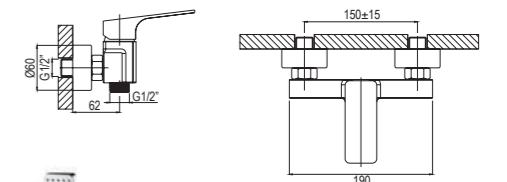
Sin equipo / Without equipment
Sans équipement / Senza equipaggiamento

01DEL300CR		89,30€
------------	--	--------

Con equipo P / With equipment P
Avec équipement P / Con equipaggiamento P

01DEL319CR	9,2 l/min 3 bar	108,30€
------------	-----------------	---------

NEW



Monomando de bañera, cromo
Single lever bath faucet, chrome
Mitigeur de baignoire, chromé
Miscelatore per vasca, cromato

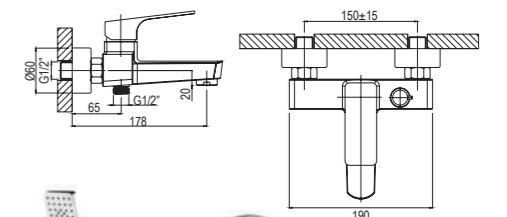
Sin equipo / Without equipment
Sans équipement / Senza equipaggiamento

01DEL400CR	18,3 l/min 3 bar	121,80€
------------	------------------	---------

Con equipo Q / With equipment Q
Avec équipement Q / Con equipaggiamento Q

01DEL419CR	7,5 l/min 3 bar	140,80€
------------	-----------------	---------

NEW

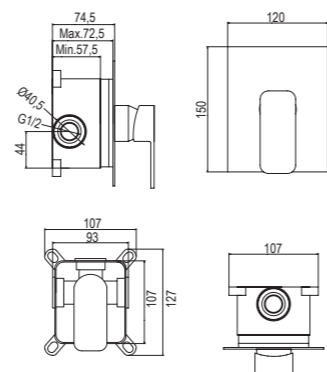




Monomando de empotrar 1 vía, cromo
1 way concealed shower mixer, chrome
Mitigeur à encastrer 1 voie, chromé
Miscelatore da incasso 1 vía, cromato

01DEL350CR 92,30€

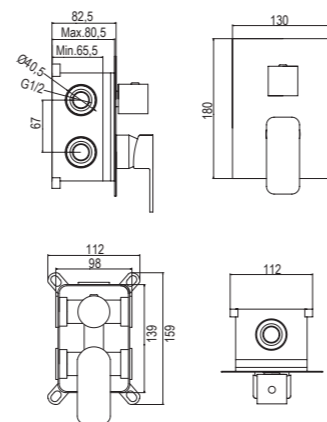
NEW



Monomando de empotrar 2 vías, cromo
2 ways concealed shower mixer, chrome
Mitigeur à encastrer 2 voies, chromé
Miscelatore da incasso 2 vía, cromato

01DEL351CR 119,40€

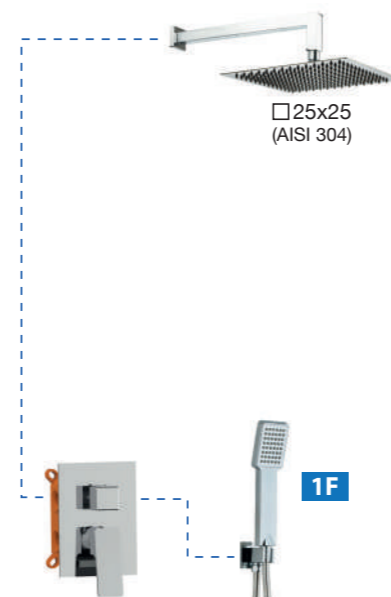
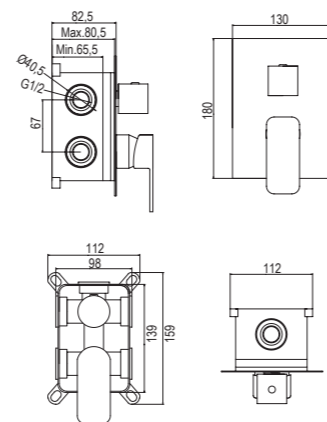
NEW



Monomando de empotrar 3 vías, cromo
3 ways concealed shower mixer, chrome
Mitigeur à encastrer 3 voies, chromé
Miscelatore da incasso 3 vie, cromato

01DEL352CR 124,80€

NEW



KIT DELTA EC205

Monomando de empotrar con rociador y set de ducha
Concealed shower mixer with shower head and shower set
Mitigeur à encastrer avec douche de tête et kit de douche
Miscelatore da incasso con soffione attacco e kit doccia

19DELEC20502 252,20€

NEW



10,8 l/min 3 bar



14,5 l/min 3 bar



KIT DELTA EC204

Monomando de empotrar con rociador y set de ducha
Concealed shower mixer with shower head and shower set
Mitigeur à encastrer avec douche de tête et kit de douche
Miscelatore da incasso con soffione attacco e kit doccia

19DELEC20402 240,00€

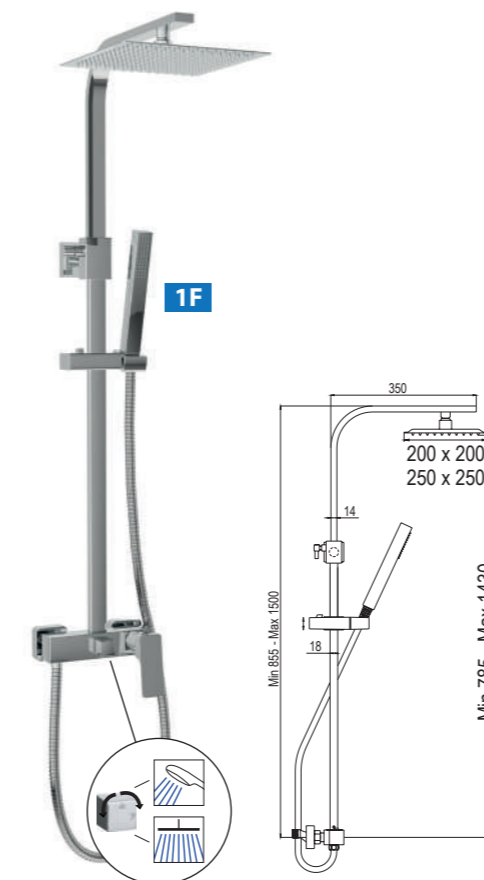
NEW



10,8 l/min 3 bar



14,5 l/min 3 bar



Sistema de ducha monomando

Single lever mixer shower system

Système de douche mitigeur

Sistemi di doccia miscelatori

- Monomando con distribuidor incorporado
- Barra extensible de acero inoxidable AISI 304
- Flexo de acero inoxidable doble grapado, antitorsión, 1,70 m

- Single lever mixer with integrated distributor
- Stainless steel AISI 304 extensible bar
- Stainless steel flexible shower hose double hooked, anti-twist, 1,70 m

- Mitigeur avec distributeur intégré
- Barre extensible en acier inoxydable AISI 304
- Flexible en acier inoxydable double agrafage, anti-torsion, 1,70 m

- Miscelatore con distributore integrato
- Barra allungabile in acciaio inossidabile AISI 304
- Flessibile di doppia aggraffatura in acciaio inossidabile, anti-torsione, 1,70 m

NEW

OPCIONES DE ROCIADOR
SHOWER HEAD OPTIONS
OPTIONS POUR DOUCHE DE TÊTE
OPZIONI PER SOFFIONE

Atlas C20

en AISI 304
in AISI304
en AISI 304
in AISI 304

20 x 20 cm

21LUC20DEL02 269,90€

Atlas C25

en AISI 304
in AISI304
en AISI 304
in AISI 304

25 x 25 cm

21LUC25DEL02 283,80€



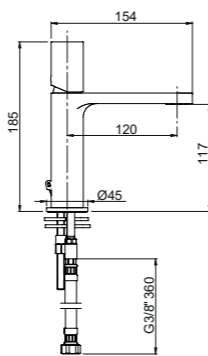
TUBE

GRIFERÍA DE BAÑO PREMIUM
PREMIUM BATHROOM FAUCETS
ROBINETTERIE POUR SALLE DE BAIN PREMIUM
RUBINETTERIA DA BAGNO PREMIUM



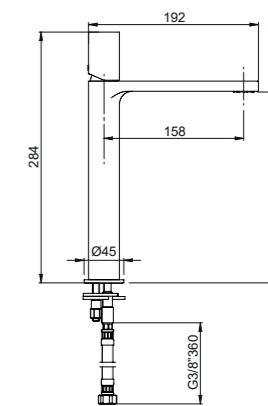
Monomando de lavabo, cromo
Single lever basin faucet, chrome
Mitigeur de lavabo, chromé
Miscelatore per lavabo, cromato

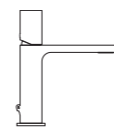
01TUB100CR	9 l/min 3 bar	99,60€
01TUB108CR	5 l/min 3 bar	103,70€



Monomando alto de lavabo, cromo
High single lever basin faucet, chrome
Mitigeur de lavabo haut, chromé
Miscelatore per lavabo alto, cromato

01TUB120CR	10,4 l/min 3 bar	132,80€
01TUB128CR	5 l/min 3 bar	136,90€





TUBE

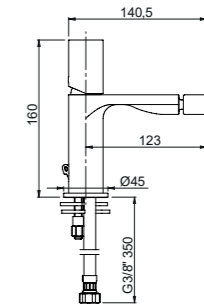
GRIFERÍA DE BAÑO / BATHROOM FAUCETS
ROBINETTERIE POUR SALLE DE BAIN / RUBINETTERIA DA BAGNO

GRIFERÍA DE BAÑO
BATHROOM FAUCETS



Monomando de bidet, cromo
Single lever bidet faucet, chrome
Mitigeur de bidet, chromé
Miscelatore per bidet, cromato

01TUB200CR 8,3 l/min 3 bar 101,80€



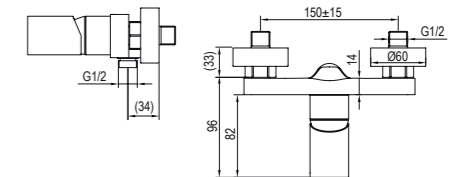
Monomando de ducha, cromo
Single lever shower faucet, chrome
Mitigeur de douche, chromé
Miscelatore per doccia, cromato

Sin equipo / Without equipment
Sans équipement / Senza equipaggiamento

01TUB300CR 77,20€

Con equipo I / With equipment I
Avec équipement I / Con equipaggiamento I

01TUB310CR 7,1 l/min 3 bar 94,40€



3F

170 cm.



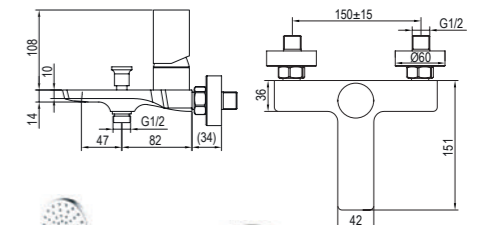
Monomando de bañera, cromo
Single lever bath faucet, chrome
Mitigeur de baignoire, chromé
Miscelatore per vasca, cromato

Sin equipo / Without equipment
Sans équipement / Senza equipaggiamento

01TUB400CR 19,2 l/min 3 bar 107,90€

Con equipo I / With equipment I
Avec équipement I / Con equipaggiamento I

01TUB410CR 7,1 l/min 3 bar 125,10€



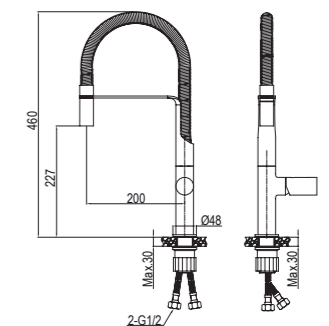
3F

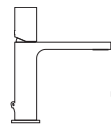
170 cm.



Monomando fregadera de caño muelle, cromo
Single lever kitchen faucet, spring spout, chrome
Mitigeur d'évier, bec haut à ressort, chromé
Miscelatore per lavello, collo alto à muelle, cromato

05COT500CR 8,3 l/min 3 bar 178,20€





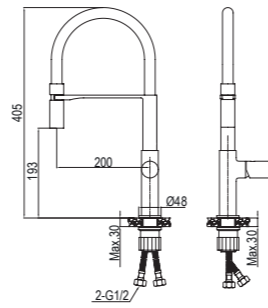
TUBE

GRIFERÍA DE BAÑO / BATHROOM FAUCETS ROBINETTERIE POUR SALLE DE BAIN / RUBINETTERIA DA BAGNO



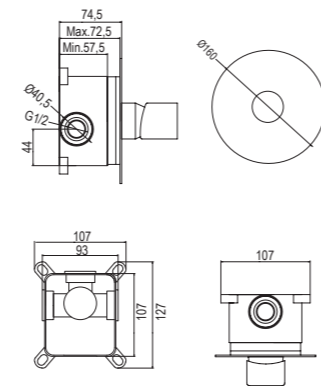
Monomando fregadera de caño flexible negro, cromo
Single lever kitchen faucet, black flexible spout, chrome
Mitigeur d'évier, bec haut flexible noir, chromé
Miscelatore per lavello, collo alto flessibile nero, cromato

05BCT500NC 6,3 l/min 3 bar 155,60€



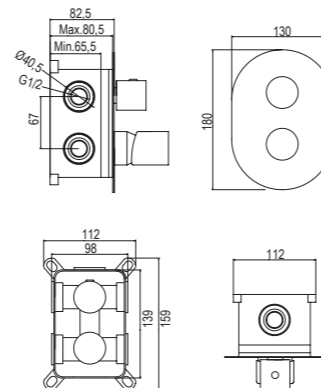
Monomando de empotrar 1 vía, cromo
1 way concealed shower mixer, chrome
Mitigeur à encastrer 1 voie, chromé
Miscelatore da incasso 1 vía, cromato

01TUB350CR 96,60€



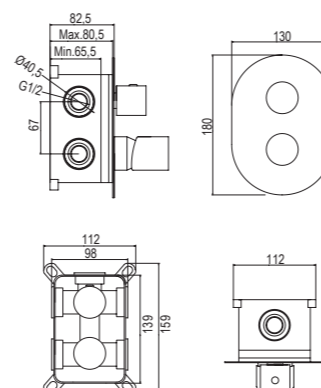
Monomando de empotrar 2 vías, cromo
2 ways concealed shower mixer, chrome
Mitigeur à encastrer 2 voies, chromé
Miscelatore da incasso 2 vie, cromato

01TUB351CR 124,00€



Monomando de empotrar 3 vías, cromo
3 ways concealed shower mixer, chrome
Mitigeur à encastrer 3 voies, chromé
Miscelatore da incasso 3 vie, cromato

01TUB352CR 129,40€



KIT TUBE ER217

Monomando de empotrar con rociador y set de ducha
Concealed shower mixer with shower head and shower set
Mitigeur à encastrer avec douche de tête et kit de douche
Miscelatore da incasso con soffione attacco e kit doccia

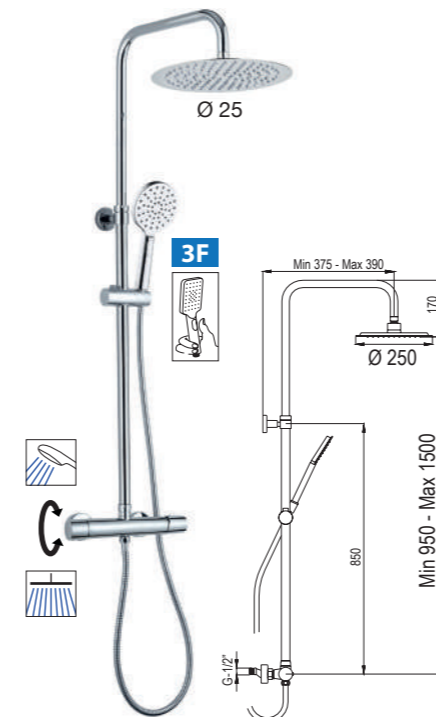
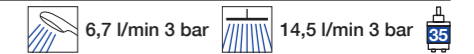
19TUBER21702 227,30€



KIT TUBE ER211

Monomando de empotrar con rociador y set de ducha
Concealed shower mixer with shower head and shower set
Mitigeur à encastrer avec douche de tête et kit de douche
Miscelatore da incasso con soffione attacco e kit doccia

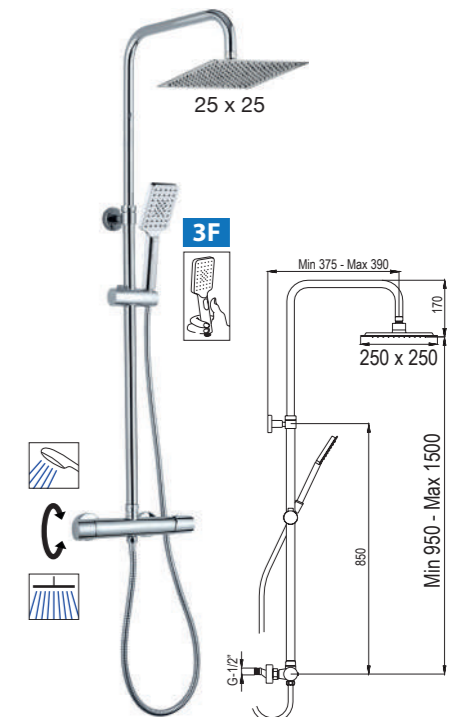
19TUBER21102 232,70€



21NIR25TUA02 256,10€

Sistema de ducha monomando
Single lever mixer shower system
Système de douche mitigeur
Sistemi di doccia miscelatori

- Monomando con distribuidor incorporado
- Barra extensible de acero inoxidable AISI 304
- Flexo de acero inoxidable doble grapado, antitorsión, 1,70 m
- Single lever mixer with integrated distributor
- Stainless steel AISI 304 extensible bar
- Stainless steel flexible shower hose double hooked, anti-twist, 1,70 m
- Mitigeur avec distributeur intégré
- Barra extensible en acier inoxydable AISI 304
- Flexible en acier inoxydable double agrafage, anti-torsion, 1,70 m
- Miscelatore con distributore integrato
- Barra allungabile in acciaio inossidabile AISI 304
- Flessibile di doppia aggraffatura in acciaio inossidabile, anti-torsione, 1,70 m

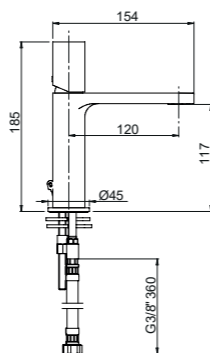


21NIC25TUA02 255,70€



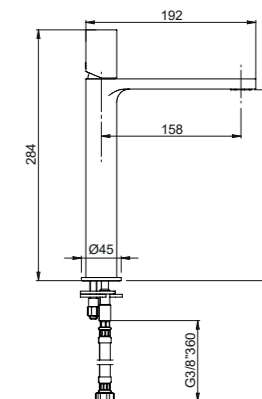
Monomando de lavabo, negro
Single lever basin faucet, black
Mitigeur de lavabo, noir
Miscelatore per lavabo, nero

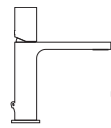
01TUB100NG	9 l/min 3 bar	105,60€
01TUB108NG	5 l/min 3 bar	109,70€



Monomando alto de lavabo, negro
High single lever basin faucet, black
Mitigeur de lavabo haut, noir
Miscelatore per lavabo alto, nero

01TUB120NG	10,4 l/min 3 bar	144,40€
01TUB128NG	5 l/min 3 bar	148,50€





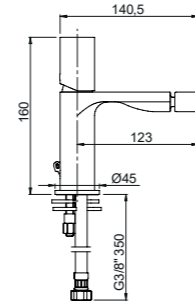
TUBE

GRIFERÍA DE BAÑO / BATHROOM FAUCETS ROBINETTERIE POUR SALLE DE BAIN / RUBINETTERIA DA BAGNO



Monomando de bidet, negro
Single lever bidet faucet, black
Mitigeur de bidet, noir
Miscelatore per bidet, nero

01TUB200NG 8,3 l/min 3 bar 108,30€



Monomando de ducha, negro
Single lever shower faucet, black
Mitigeur de douche, noir
Miscelatore per doccia, nero

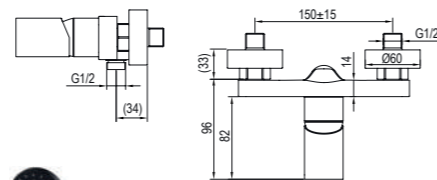
Sin equipo / Without equipment
Sans équipement / Senza equipaggiamento

01TUB300NG 94,20€

Con equipo O / With equipment O
Avec équipement O / Con equipaggiamento O

01TUB317NG 7,1 l/min 3 bar 115,50€

NEW



Monomando de bañera, negro
Single lever bath faucet, black
Mitigeur de baignoire, noir
Miscelatore per vasca, nero

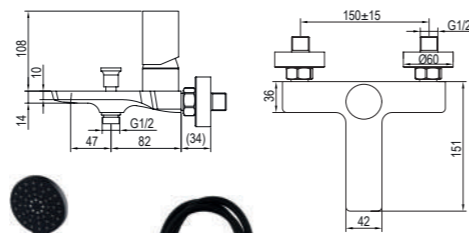
Sin equipo / Without equipment
Sans équipement / Senza equipaggiamento

01TUB400NG 19,2 l/min 3 bar 131,60€

Con equipo O / With equipment O
Avec équipement O / Con equipaggiamento O

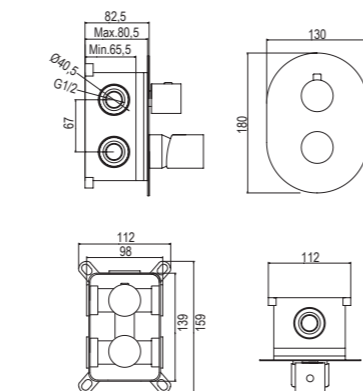
01TUB417NG 7,1 l/min 3 bar 152,90€

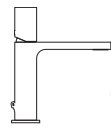
NEW



Monomando de empotrar 2 vías, negro
2 ways concealed shower mixer, black
Mitigeur à encastrer 2 voies, noir
Miscelatore da incasso 2 vie, nero

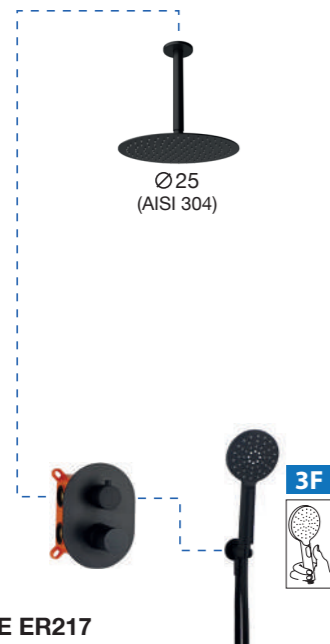
01TUB351NG 139,70€





TUBE

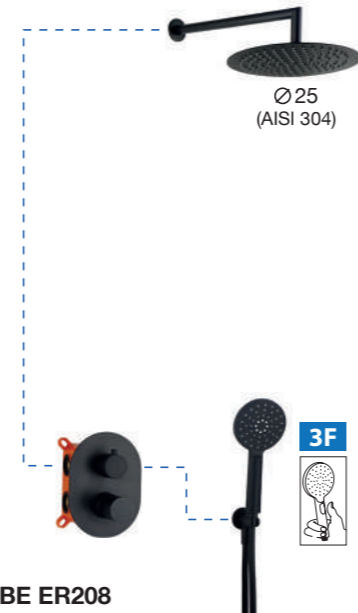
GRIFERÍA DE BAÑO / BATHROOM FAUCETS
ROBINETTERIE POUR SALLE DE BAIN / RUBINETTERIA DA BAGNO



KIT TUBE ER217

Monomando de empotrar con rociador y set de ducha
Concealed shower mixer with shower head and shower set
Mitigeur à encastrer avec douche de tête et kit de douche
Miscelatore da incasso con soffione attacco e kit doccia

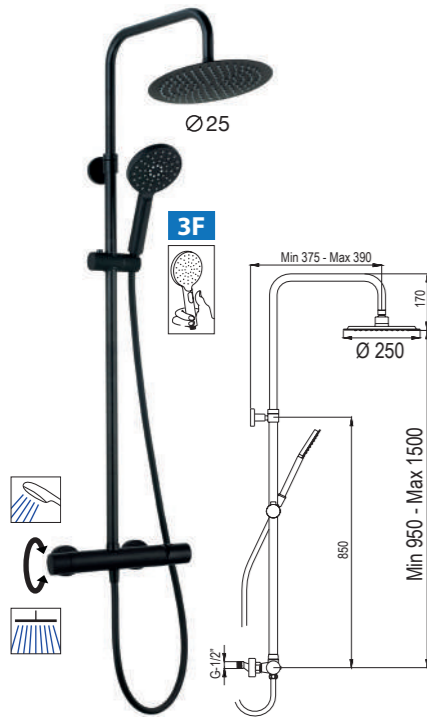
19TUBER21705 265,90€



KIT TUBE ER208

Monomando de empotrar con rociador y set de ducha
Concealed shower mixer with shower head and shower set
Mitigeur à encastrer avec douche de tête et kit de douche
Miscelatore da incasso con soffione attacco e kit doccia

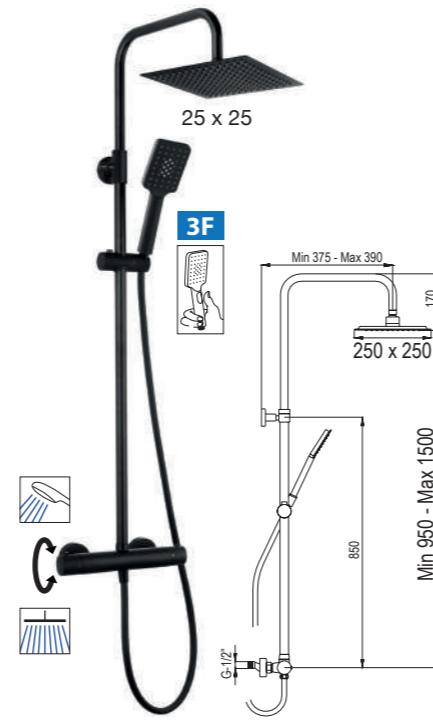
19TUBER20805 265,90€



21NIR25TUA05 257,20€

Sistema de ducha monomando
Single lever mixer shower system
Système de douche mitigeur
Sistemi di doccia miscelatori

- Monomando con distribuidor incorporado
- Barra extensible de acero inoxidable AISI 304
- Flexo de PVC, antitorsión, 1,75 m
- Single lever mixer with integrated distributor
- Stainless steel AISI 304 extensible bar
- PVC flexible hose, anti-twist, 1,75 m
- Mitigeur avec distributeur intégré
- Barre extensible en acier inoxydable AISI 304
- Flexible en PVC, anti-torsion, 1,75 m
- Miscelatore con distributore integrato
- Barra allungabile in acciaio inossidabile AISI 304
- Flessibile in PVC, anti-torsione, 1,75 m



21NIC25TUA05 258,00€





TUBE

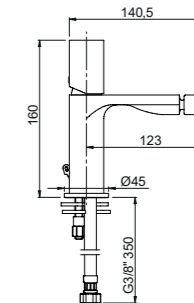
GRIFERÍA DE BAÑO / BATHROOM FAUCETS
ROBINETTERIE POUR SALLE DE BAIN / RUBINETTERIA DA BAGNO

GRIFERÍA DE BAÑO
BATHROOM FAUCETS



Monomando de bidet, cromo/negro
Single lever bidet faucet, chrome/black
Mitigeur de bidet, chromé/noir
Miscelatore per bidet, cromato/nero

01TUB200NC 8,3 l/min 3 bar 103,40€



Monomando de ducha, cromo/negro
Single lever shower faucet, chrome/black
Mitigeur de douche, chromé/noir
Miscelatore per doccia, cromato/nero

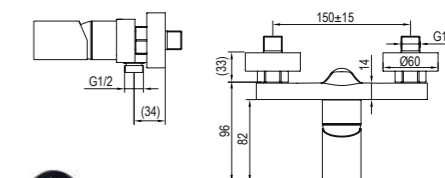
Sin equipo / Without equipment
Sans équipement / Senza equipaggiamento

01TUB300NC 81,70€

Con equipo Q / With equipment Q
Avec équipement Q / Con equipaggiamento Q

01TUB321NC 7,1 l/min 3 bar 103,00€

NEW



3F 170 cm.



Monomando de bañera, cromo/negro
Single lever bath faucet, chrome/black
Mitigeur de baignoire, chromé/noir
Miscelatore per vasca, cromato/nero

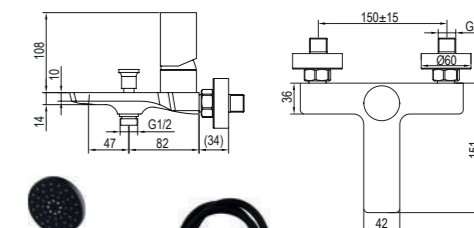
Sin equipo / Without equipment
Sans équipement / Senza equipaggiamento

01TUB400NC 19,2 l/min 3 bar 114,10€

Con equipo Q / With equipment Q
Avec équipement Q / Con equipaggiamento Q

01TUB421NC 7,1 l/min 3 bar 135,40€

NEW

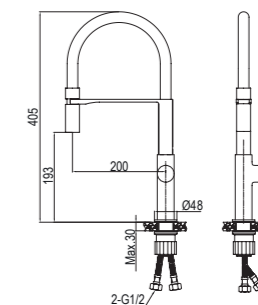


3F 170 cm.



Monomando fregadera de caño flexible negro, cromo/negro
Single lever kitchen faucet, black flexible spout, chrome/black
Mitigeur d'évier, bec haut flexible noir, chromé/noir
Miscelatore per lavello, collo alto flessibile nero, cromato/nero

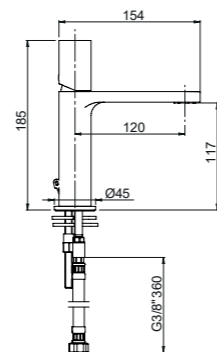
05BCT500NG 6,3 l/min 3 bar 156,60€



Monomando de lavabo, cromo/negro
Single lever basin faucet, chrome/black
Mitigeur de lavabo, chromé/noir
Miscelatore per lavabo, cromato/nero

01TUB100NC 9 l/min 3 bar 101,30€

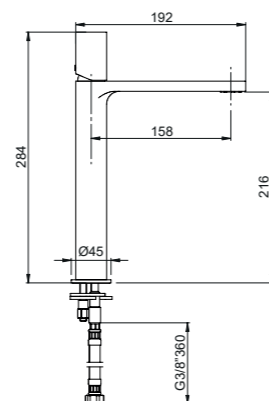
01TUB108NC 5 l/min 3 bar 105,40€



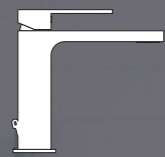
Monomando alto de lavabo, cromo/negro
High single lever basin faucet, chrome/black
Mitigeur de lavabo haut, chromé/noir
Miscelatore per lavabo alto, cromato/nero

01TUB120NC 10,4 l/min 3 bar 134,50€

01TUB128NC 5 l/min 3 bar 138,60€

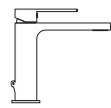


ALPHA



GRIFERÍA DE BAÑO PREMIUM
PREMIUM BATHROOM FAUCETS
ROBINETTERIE POUR SALLE DE BAIN PREMIUM
RUBINETTERIA DA BAGNO PREMIUM





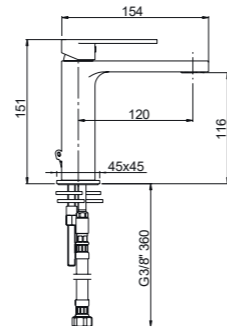
ALPHA

GRIFERÍA DE BAÑO / BATHROOM FAUCETS ROBINETTERIE POUR SALLE DE BAIN / RUBINETTERIA DA BAGNO



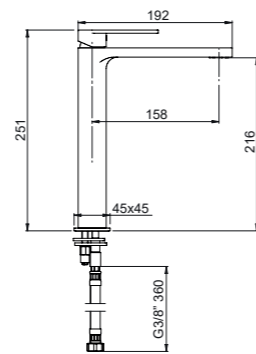
Monomando de lavabo, cromo
Single lever basin faucet, chrome
Mitigeur de lavabo, chromé
Miscelatore per lavabo, cromato

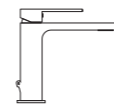
01ALP100CR	9 l/min 3 bar	98,50€
01ALP108CR	5 l/min 3 bar	102,60€



Monomando alto de lavabo, cromo
High single lever basin faucet, chrome
Mitigeur de lavabo haut, chromé
Miscelatore per lavabo alto, cromato

01ALP120CR	10,4 l/min 3 bar	131,80€
01ALP128CR	5 l/min 3 bar	135,90€





ALPHA

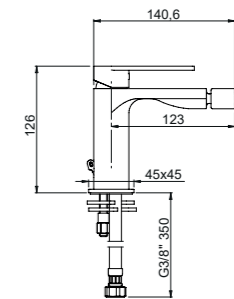
GRIFERÍA DE BAÑO / BATHROOM FAUCETS
ROBINETTERIE POUR SALLE DE BAIN / RUBINETTERIA DA BAGNO

GRIFERÍA DE BAÑO
BATHROOM FAUCETS



Monomando de bidet, cromo
Single lever bidet faucet, chrome
Mitigeur de bidet, chromé
Miscelatore per bidet, cromato

01ALP200CR 8,3 l/min 3 bar 101,30€



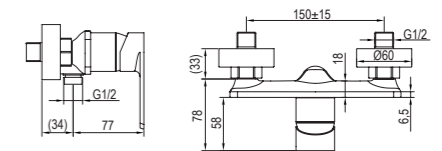
Monomando de ducha, cromo
Single lever shower faucet, chrome
Mitigeur de douche, chromé
Miscelatore per doccia, cromato

Sin equipo / Without equipment
Sans équipement / Senza equipaggiamento

01ALP300CR 77,20€

Con equipo J / With equipment J
Avec équipement J / Con equipaggiamento J

01ALP311CR 9 l/min 3 bar 94,60€



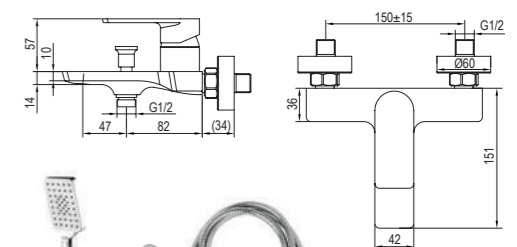
Monomando de bañera, cromo
Single lever bath faucet, chrome
Mitigeur de baignoire, chromé
Miscelatore per vasca, cromato

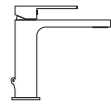
Sin equipo / Without equipment
Sans équipement / Senza equipaggiamento

01ALP400CR 19,2 l/min 3 bar 107,90€

Con equipo J / With equipment J
Avec équipement J / Con equipaggiamento J

01ALP411CR 9 l/min 3 bar 125,30€





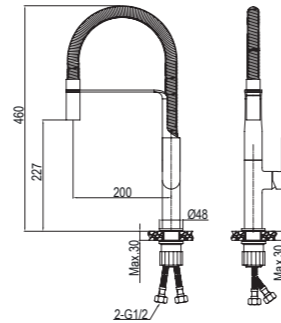
ALPHA

GRIFERÍA DE BAÑO / BATHROOM FAUCETS ROBINETTERIE POUR SALLE DE BAIN / RUBINETTERIA DA BAGNO



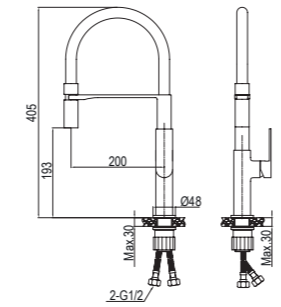
Monomando fregadera de caño muelle, cromo
Single lever kitchen faucet, spring spout, chrome
Mitigeur d'évier, bec haut à ressort, chromé
Miscelatore per lavello, collo alto à muelle, cromato

05COA500CR 8,3 l/min 3 bar 177,20€



Monomando fregadera de caño flexible negro, cromo
Single lever kitchen faucet, black flexible spout, chrome
Mitigeur d'évier, bec haut flexible noir, chromé
Miscelatore per lavello, collo alto flessibile nero, cromato

05BCA500NC 6,3 l/min 3 bar 154,50€

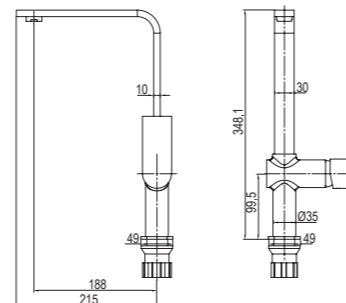


Monomando fregadera
Single lever kitchen faucet
Mitigeur d'évier
Miscelatore per lavello

05MTA500CR 18,5 l/min 3 bar 126,80€

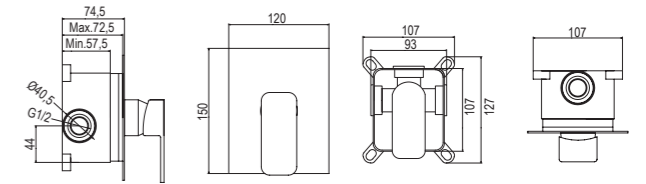
05MTA509CR 5 l/min 3 bar 131,90€

05MTA501CR 6,3-15,8 l/min 3 bar 136,00€



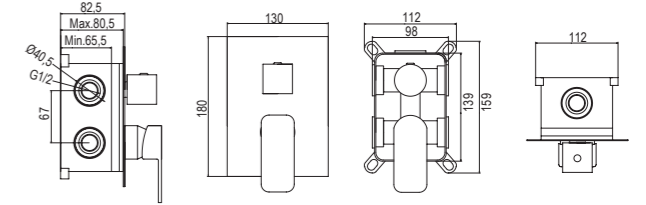
Monomando de empotrar 1 vía, cromo
1 way concealed shower mixer, chrome
Mitigeur à encastrer 1 voie, chromé
Miscelatore da incasso 1 vie, cromato

01ALP350CR 91,30€



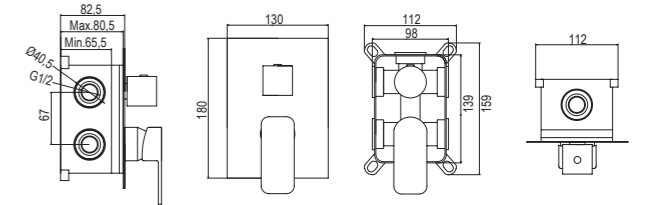
Monomando de empotrar 2 vías, cromo
2 ways concealed shower mixer, chrome
Mitigeur à encastrer 2 voies, chromé
Miscelatore da incasso 2 vie, cromato

01ALP351CR 118,40€



Monomando de empotrar 3 vías, cromo
3 ways concealed shower mixer, chrome
Mitigeur à encastrer 3 voies, chromé
Miscelatore da incasso 3 vie, cromato

01ALP352CR 123,80€



□ 25x25 (AISI 304)

KIT ALPHA EC216

Monomando de empotrar con rociador y set de ducha
Concealed shower mixer with shower head and shower set
Mitigeur à encastrer avec douche de tête et kit de douche
Miscelatore da incasso con soffione attacco e kit doccia

19ALPEC21602 224,30€



7,1 l/min 3 bar

14,5 l/min 3 bar



□ 25x25 (AISI 304)

KIT ALPHA EC218

Monomando de empotrar con rociador y set de ducha
Concealed shower mixer with shower head and shower set
Mitigeur à encastrer avec douche de tête et kit de douche
Miscelatore da incasso con soffione attacco e kit doccia

19ALPEC21802 218,90€

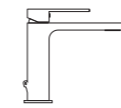


7,1 l/min 3 bar

14,5 l/min 3 bar



Ver todas las opciones disponibles de conjuntos de empotrar a partir de la página 174 / Find all the concealed sets available starting on page 174
Voyez toutes les options disponibles de ensembles à encastrer à partir de la page 174 / Vedi tutte le opzioni di insiemi da incasso disponibili dalla pagina 174



ALPHA

GRIFERÍA DE BAÑO / BATHROOM FAUCETS
ROBINETTERIE POUR SALLE DE BAIN / RUBINETTERIA DA BAGNO

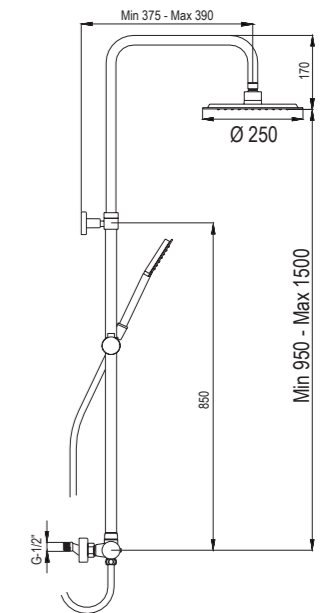


Sistema de ducha monomando / Single lever mixer shower system
Système de douche mitigeur / Sistemi di doccia miscelatori

- **Monomando con distribuidor incorporado**
- **Rociador de Ø 25 cm, de acero inoxidable AISI 304**
- **Barra extensible de acero inoxidable AISI 304**
- **Flexo de acero inoxidable doble grapado, antitorsión, 1,70 m**
- Single lever mixer with integrated distributor
- Stainless steel AISI 304 shower head, Ø 25 cm
- Stainless steel AISI 304 extensible bar
- Stainless steel flexible shower hose double hooked, anti-twist, 1,70 m
- Mitigeur avec distributeur intégré
- Douche de tête de Ø 25 cm, en acier inoxydable AISI 304
- Barre extensible en acier inoxydable AISI 304
- Flexible en acier inoxydable double agrafage, anti-torsion, 1,70 m
- Miscelatore con distributore integrato
- Soffione Ø 25 cm, in acciaio inossidabile AISI 304
- Barra allungabile in acciaio inossidabile AISI 304
- Flessibile di doppia aggraffatura in acciaio inossidabile, anti-torsione, 1,70 m

21NIR25ALA02

255,00€

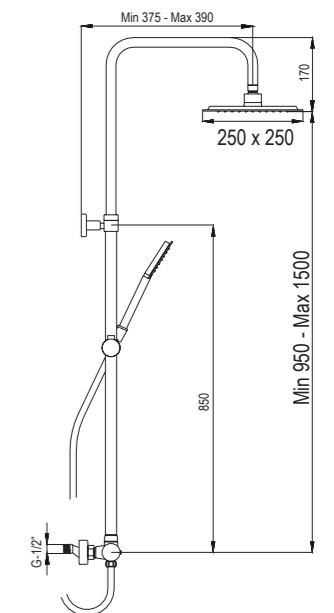


Sistema de ducha monomando / Single lever mixer shower system
Système de douche mitigeur / Sistemi di doccia miscelatori

- **Monomando con distribuidor incorporado**
- **Rociador de 25 x 25 cm, de acero inoxidable AISI 304**
- **Barra extensible de acero inoxidable AISI 304**
- **Flexo de acero inoxidable doble grapado, antitorsión, 1,70 m**
- Single lever mixer with integrated distributor
- Stainless steel AISI 304 shower head, 25 x 25 cm
- Stainless steel AISI 304 extensible bar
- Stainless steel flexible shower hose double hooked, anti-twist, 1,70 m
- Mitigeur avec distributeur intégré
- Douche de tête de 25 x 25 cm, en acier inoxydable AISI 304
- Barre extensible en acier inoxydable AISI 304
- Flexible en acier inoxydable double agrafage, anti-torsion, 1,70 m
- Miscelatore con distributore integrato
- Soffione 25 x 25 cm, in acciaio inossidabile AISI 304
- Barra allungabile in acciaio inossidabile AISI 304
- Flessibile di doppia aggraffatura in acciaio inossidabile, anti-torsione, 1,70 m

21NIC25ALA02

254,60€



Ver todas las opciones disponibles de sistema de ducha y baño a partir de la página 122
Find all the bath and shower system options available starting on page 122
Voyez toutes les options disponibles de système de douche et bain à partir de la page 122
Vedi tutte le opzioni di sistema doccia e vasca disponibili dalla pagina 122



Monomando de ducha, negro
Single lever shower faucet, black
Mitigeur de douche, noir
Miscelatore per doccia, nero

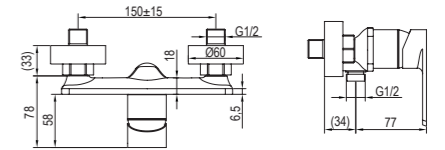
Sin equipo / Without equipment
Sans équipement / Senza equipaggiamento

01ALP300NG 94,20€

Con equipo N / With equipment N
Avec équipement N / Con equipaggiamento N

01ALP316NG 9 l/min 3 bar 115,50€

NEW



3F

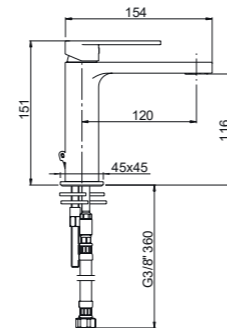
170 cm.



Monomando de lavabo, negro
Single lever basin faucet, black
Mitigeur de lavabo, noir
Miscelatore per lavabo, nero

01ALP100NG 9 l/min 3 bar 105,10€

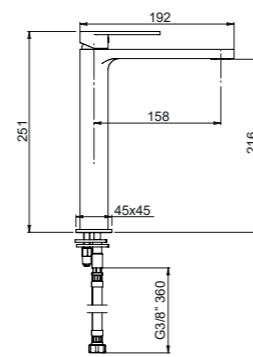
01ALP108NG 5 l/min 3 bar 109,20€



Monomando alto de lavabo, negro
High single lever basin faucet, black
Mitigeur de lavabo haut, noir
Miscelatore per lavabo alto, nero

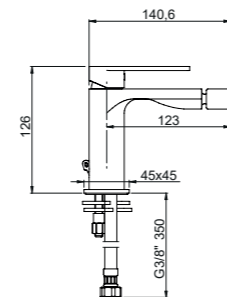
01ALP120NG 10,4 l/min 3 bar 143,40€

01ALP128NG 5 l/min 3 bar 147,50€



Monomando de bidet, negro
Single lever bidet faucet, black
Mitigeur de bidet, noir
Miscelatore per bidet, nero

01ALP200NG 8,3 l/min 3 bar 107,80€





Monomando de bañera, negro
Single lever bath faucet, black
Mitigeur de baignoire, noir
Miscelatore per vasca, nero

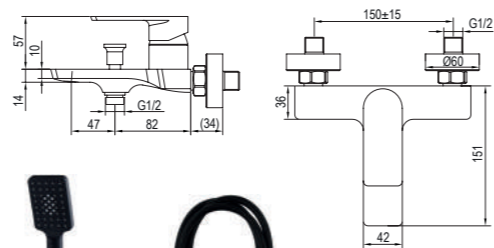
Sin equipo / Without equipment
Sans équipement / Senza equipaggiamento

01ALP400NG 19,2 l/min 3 bar 131,60€

Con equipo N / With equipment N
Avec équipement N / Con equipaggiamento N

01ALP416NG 9 l/min 3 bar 152,90€

NEW



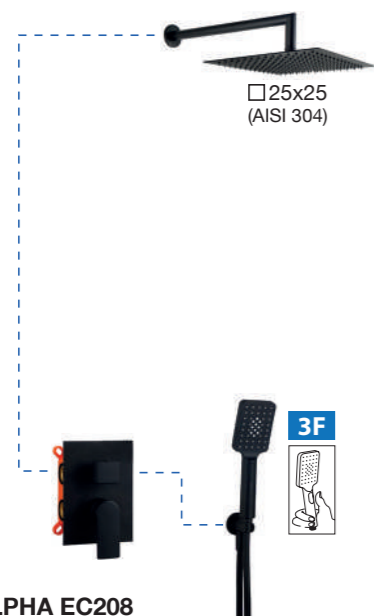
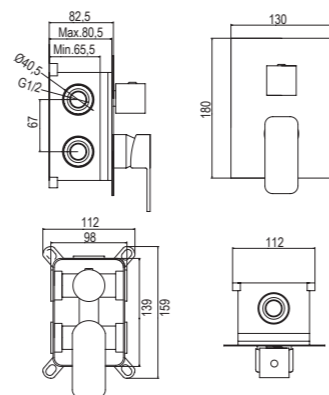
3F

170 cm.



Monomando de empotrar 2 vías, negro
2 ways concealed shower mixer, black
Mitigeur à encastrer 2 voies, noir
Miscelatore da incasso 2 vie, nero

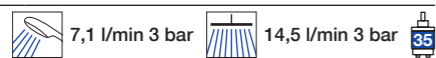
01ALP351NG 132,50€



KIT ALPHA EC208

Monomando de empotrar con rociador y set de ducha
Concealed shower mixer with shower head and shower set
Mitigeur à encastrer avec douche de tête et kit de douche
Miscelatore da incasso con soffione attacco e kit doccia

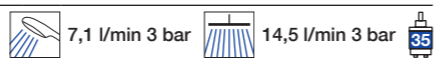
19ALPEC20805 260,90€

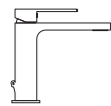


KIT ALPHA EC218

Monomando de empotrar con rociador y set de ducha
Concealed shower mixer with shower head and shower set
Mitigeur à encastrer avec douche de tête et kit de douche
Miscelatore da incasso con soffione attacco e kit doccia

19ALPEC21805 260,90€





ALPHA

Sistema de ducha monomando / Single lever mixer shower system
Système de douche mitigeur / Sistemi di doccia miscelatori



- Monomando con distribuidor incorporado
- Rociador de 25 x 25 cm, de acero inoxidable AISI 304
- Barra extensible de acero inoxidable AISI 304
- Flexo de PVC, antitorsión, 1,75 m

- Single lever mixer with integrated distributor
- Stainless steel AISI 304 shower head, 25 x 25 cm
- Stainless steel AISI 304 extensible bar
- PVC flexible hose, anti-twist, 1,75 m

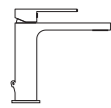
- Mitigeur avec distributeur intégré
- Douche de tête de 25 x 25 cm, en acier inoxydable AISI 304
- Barre extensible en acier inoxydable AISI 304
- Flexible en PVC, anti-torsion, 1,75 m

- Miscelatore con distributore integrato
- Soffione 25 x 25 cm, in acciaio inossidabile AISI 304
- Barra allungabile in acciaio inossidabile AISI 304
- Flessibile in PVC, anti-torsione, 1,75 m

21NITC25ALA05

255,00€





ALPHA

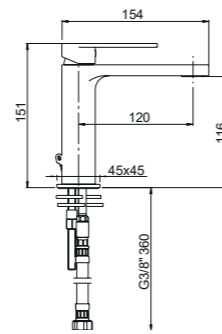
GRIFERÍA DE BAÑO / BATHROOM FAUCETS
ROBINETTERIE POUR SALLE DE BAIN / RUBINETTERIA DA BAGNO



Monomando de lavabo, blanco
Single lever basin faucet, white
Mitigeur de lavabo, blanc
Miscelatore per lavabo, bianco

01ALP100BL	9 l/min 3 bar	113,50€
01ALP108BL	5 l/min 3 bar	117,60€

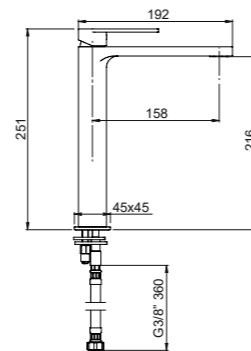
NEW



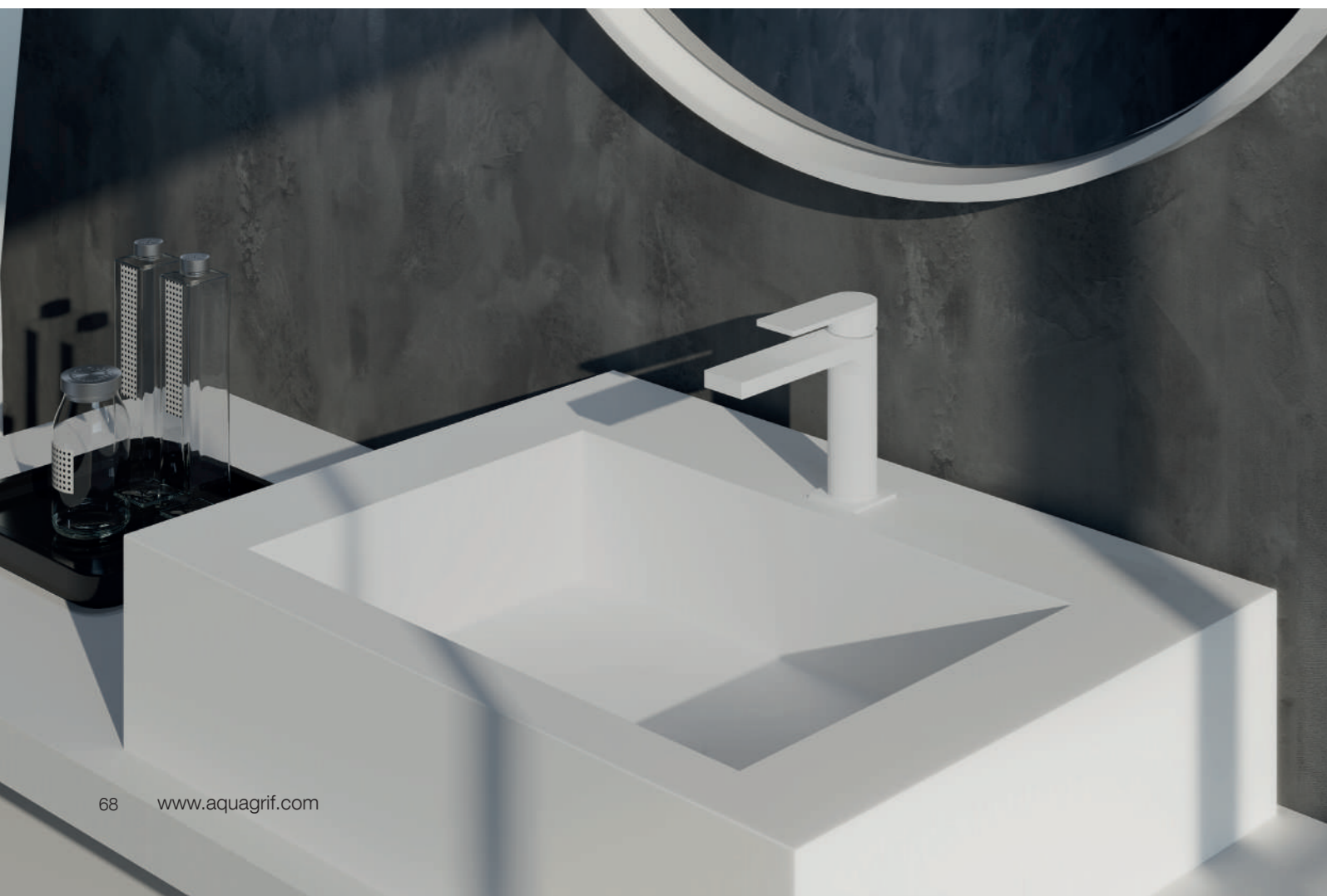
Monomando alto de lavabo, blanco
High single lever basin faucet, white
Mitigeur de lavabo haut, blanc
Miscelatore per lavabo alto, bianco

01ALP120BL	10,4 l/min 3 bar	154,80€
01ALP128BL	5 l/min 3 bar	158,90€

NEW



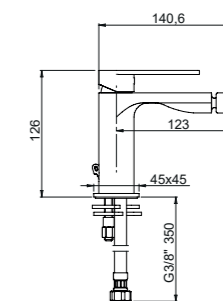
GRIFERÍA DE BAÑO
BATHROOM FAUCETS



Monomando de bidet, blanco
Single lever bidet faucet, white
Mitigeur de bidet, blanc
Miscelatore per bidet, bianco

01ALP200BL	8,3 l/min 3 bar	116,40€
------------	-----------------	---------

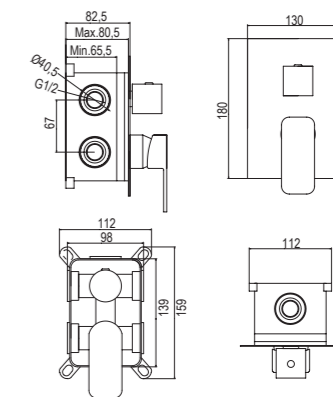
NEW

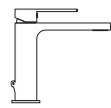


Monomando de empotrar 2 vías, blanco
2 ways concealed shower mixer, white
Mitigeur à encastrer 2 voies, blanc
Miscelatore da incasso 2 vie, bianco

01ALP351BL		143,10€
------------	--	---------

NEW





ALPHA

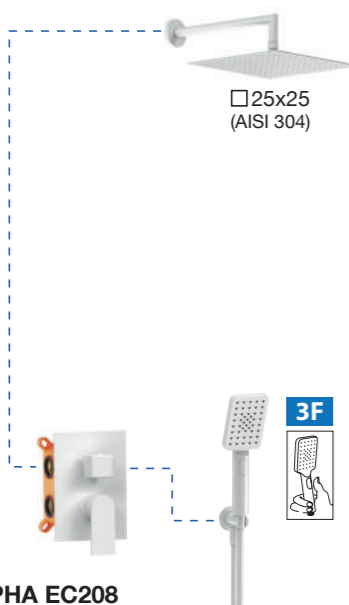


KIT ALPHA EC218

Monomando de empotrar con rociador y set de ducha
 Concealed shower mixer with shower head and shower set
 Mitigeur à encastrer avec douche de tête et kit de douche
 Miscelatore da incasso con soffione attacco e kit doccia

19ALPEC21803 287,10€

NEW 7,1 l/min 3 bar 14,5 l/min 3 bar



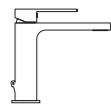
KIT ALPHA EC208

Monomando de empotrar con rociador y set de ducha
 Concealed shower mixer with shower head and shower set
 Mitigeur à encastrer avec douche de tête et kit de douche
 Miscelatore da incasso con soffione attacco e kit doccia

19ALPEC20803 287,10€

NEW 7,1 l/min 3 bar 14,5 l/min 3 bar





ALPHA

Sistema de ducha monomando / Single lever mixer shower system
Système de douche mitigeur / Sistemi di doccia miscelatori



- Monomando con distribuidor incorporado
- Rociador de 25 x 25 cm, de acero inoxidable AISI 304
- Barra extensible de acero inoxidable AISI 304
- Flexo de PVC, antitorsión, 1,75 m

- Single lever mixer with integrated distributor
- Stainless steel AISI 304 shower head, 25 x 25 cm
- Stainless steel AISI 304 extensible bar
- PVC flexible hose, anti-twist, 1,75 m

- Mitigeur avec distributeur intégré
- Douche de tête de 25 x 25 cm, en acier inoxydable AISI 304
- Barre extensible en acier inoxydable AISI 304
- Flexible en PVC, anti-torsion, 1,75 m

- Miscelatore con distributore integrato
- Soffione 25 x 25 cm, in acciaio inossidabile AISI 304
- Barra allungabile in acciaio inossidabile AISI 304
- Flessibile in PVC, anti-torsione, 1,75 m

21NIC25ALA03

277,90€

NEW





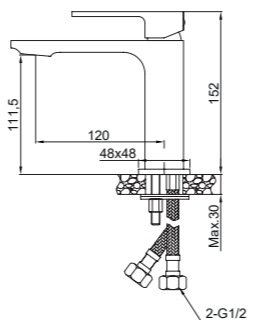
BOLD 

GRIFERÍA DE BAÑO PREMIUM
PREMIUM BATHROOM FAUCETS
ROBINETTERIE POUR SALLE DE BAIN PREMIUM
RUBINETTERIA DA BAGNO PREMIUM



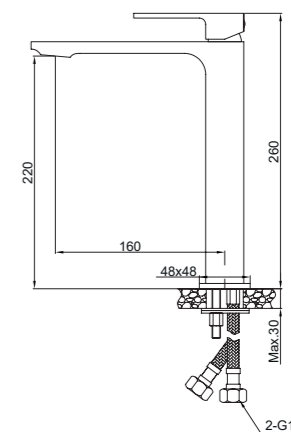
Monomando de lavabo, cromo
Single lever basin faucet, chrome
Mitigeur de lavabo, chromé
Miscelatore per lavabo, cromato

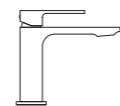
01BOL100CR	14,2 l/min 3 bar	86,20€
01BOL108CR	5 l/min 3 bar	90,40€



Monomando alto de lavabo, cromo
High single lever basin faucet, chrome
Mitigeur de lavabo haut, chromé
Miscelatore per lavabo alto, cromato

01BOL120CR	15,4 l/min 3 bar	121,90€
01BOL128CR	5 l/min 3 bar	126,10€





BOLD

GRIFERÍA DE BAÑO / BATHROOM FAUCETS
ROBINETTERIE POUR SALLE DE BAIN / RUBINETTERIA DA BAGNO

Monomando de ducha, cromo
Single lever shower faucet, chrome
Mitigeur de douche, chromé
Miscelatore per doccia, cromato

Sin equipo / Without equipment
Sans équipement / Senza equipaggiamento

01BOL300CR 75,60€

Con equipo J / With equipment J
Avec équipement J / Con equipaggiamento J

01BOL311CR 9 l/min 3 bar 93,00€



3F 170 cm.

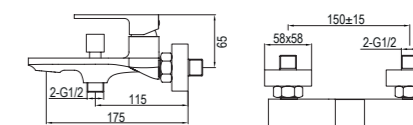
Monomando de bañera, cromo
Single lever bath faucet, chrome
Mitigeur de baignoire, chromé
Miscelatore per vasca, cromato

Sin equipo / Without equipment
Sans équipement / Senza equipaggiamento

01BOL400CR 18,3 l/min 3 bar 103,00€

Con equipo J / With equipment J
Avec équipement J / Con equipaggiamento J

01BOL411CR 7,5 l/min 3 bar 120,40€

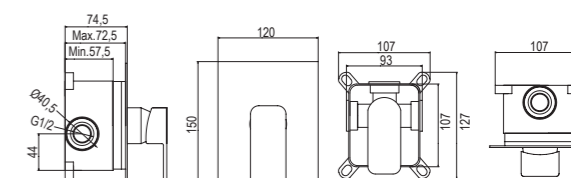


3F 170 cm.



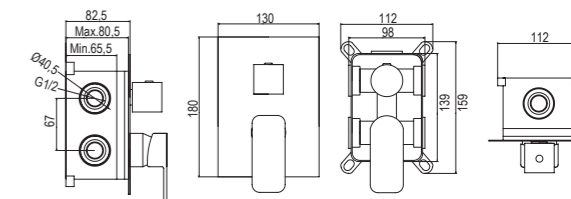
Monomando de empotrar 1 vía, cromo
1 way concealed shower mixer, chrome
Mitigeur à encastrer 1 voie, chromé
Miscelatore da incasso 1 vía, cromato

01BOL350CR 91,30€



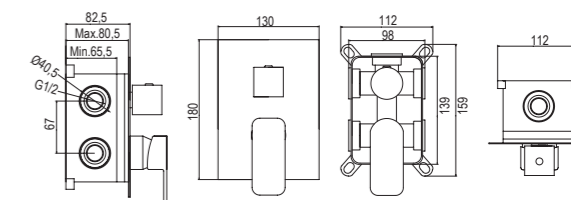
Monomando de empotrar 2 vías, cromo
2 ways concealed shower mixer, chrome
Mitigeur à encastrer 2 voies, chromé
Miscelatore da incasso 2 vie, cromato

01BOL351CR 118,40€



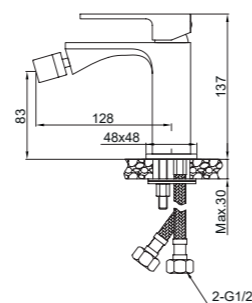
Monomando de empotrar 3 vías, cromo
3 ways concealed shower mixer, chrome
Mitigeur à encastrer 3 voies, chromé
Miscelatore da incasso 3 vie, cromato

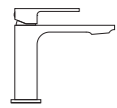
01BOL352CR 123,80€



Monomando de bidet, cromo
Single lever bidet faucet, chrome
Mitigeur de bidet, chromé
Miscelatore per bidet, cromato

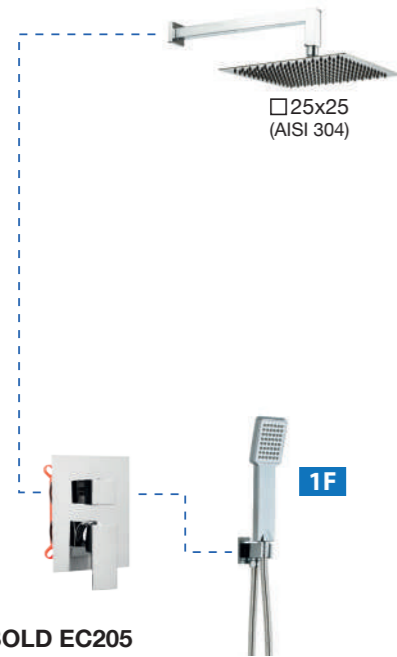
01BOL200CR 10,8 l/min 3 bar 88,90€





BOLD

GRIFERÍA DE BAÑO / BATHROOM FAUCETS
ROBINETTERIE POUR SALLE DE BAIN / RUBINETTERIA DA BAGNO



KIT BOLD EC205

Monomando de empotrar con rociador y set de ducha
Concealed shower mixer with shower head and shower set
Mitigeur à encastrer avec douche de tête et kit de douche
Miscelatore da incasso con soffione attacco e kit doccia

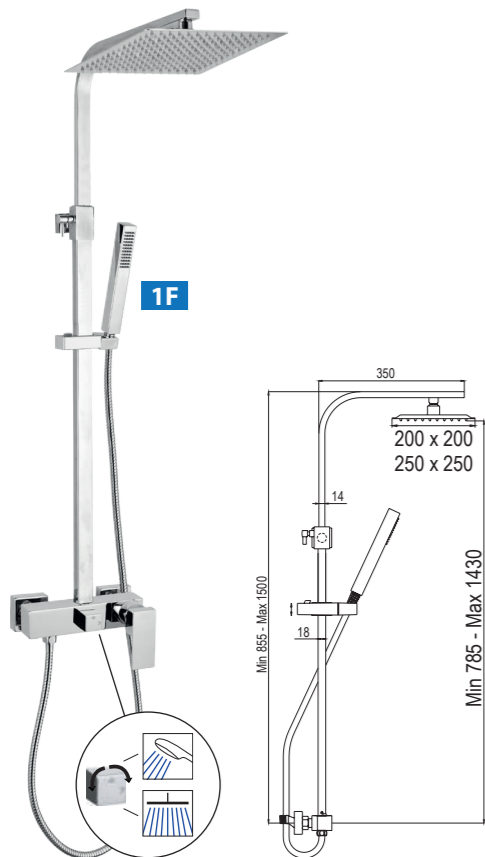
19BOLEC20502 251,20€



KIT BOLD EC204

Monomando de empotrar con rociador y set de ducha
Concealed shower mixer with shower head and shower set
Mitigeur à encastrer avec douche de tête et kit de douche
Miscelatore da incasso con soffione attacco e kit doccia

19BOLEC20402 239,00€



Sistema de ducha monomando
Single lever mixer shower system
Système de douche mitigeur
Sistemi di doccia miscelatori

- Monomando con distribuidor incorporado
- Barra extensible de acero inoxidable AISI 304
- Flexo de acero inoxidable doble grapado, antitorsión, 1,70 m
- Single lever mixer with integrated distributor
- Stainless steel AISI 304 extensible bar
- Stainless steel flexible shower hose double hooked, anti-twist, 1,70 m
- Mitigeur avec distributeur intégré
- Barre extensible en acier inoxydable AISI 304
- Flexible en acier inoxydable double agrafage, anti-torsion, 1,70 m
- Miscelatore con distributore integrato
- Barra allungabile in acciaio inossidabile AISI 304
- Flessibile di doppia aggraffatura in acciaio inossidabile, anti-torsione, 1,70 m

OPCIONES DE ROCIADOR
SHOWER HEAD OPTIONS
OPTIONS POUR DOUCHE DE TÊTE
OPZIONI PER SOFFIONE

Atlas C20



en AISI 304
in AISI304
en AISI 304
in AISI 304

20 x 20 cm

21LUC20LUD02 268,90€

Atlas C25



en AISI 304
in AISI304
en AISI 304
in AISI 304

25 x 25 cm

21LUC25LUD02 282,80€

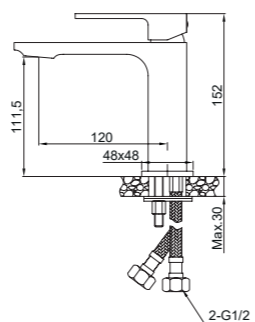




Monomando de lavabo, negro
Single lever basin faucet, black
Mitigeur de lavabo, noir
Miscelatore per lavabo, nero

01BOL100NG	15,4 l/min 3 bar	94,90€
01BOL108NG	5 l/min 3 bar	99,10€

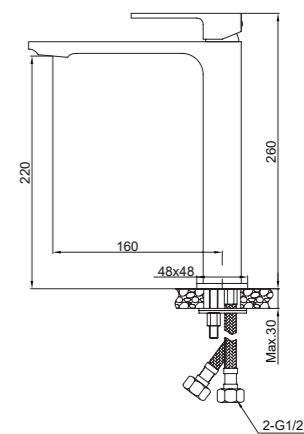
NEW

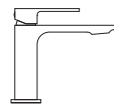


Monomando alto de lavabo, negro
High single lever basin faucet, black
Mitigeur de lavabo haut, noir
Miscelatore per lavabo alto, nero

01BOL120NG	14,2 l/min 3 bar	135,30€
01BOL128NG	5 l/min 3 bar	139,50€

NEW





BOLD

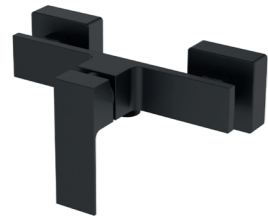
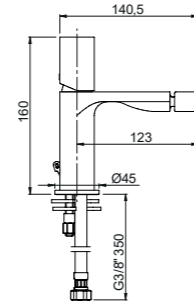
GRIFERÍA DE BAÑO / BATHROOM FAUCETS
ROBINETTERIE POUR SALLE DE BAIN / RUBINETTERIA DA BAGNO



Monomando de bidet, negro
Single lever bidet faucet, black
Mitigeur de bidet, noir
Miscelatore per bidet, nero

01BOL200NG 8,3 l/min 3 bar 98,70€

NEW



Monomando de ducha, negro
Single lever shower faucet, black
Mitigeur de douche, noir
Miscelatore per doccia, nero

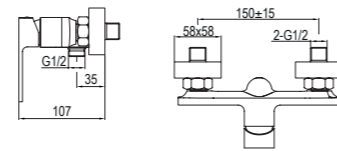
Sin equipo / Without equipment
Sans équipement / Senza equipaggiamento

01BOL300NG 92,30€

Con equipo N / With equipment N
Avec équipement N / Con equipaggiamento N

01BOL316NG 9 l/min 3 bar 113,60€

NEW



3F 170 cm.



Monomando de bañera, negro
Single lever bath faucet, black
Mitigeur de baignoire, noir
Miscelatore per vasca, nero

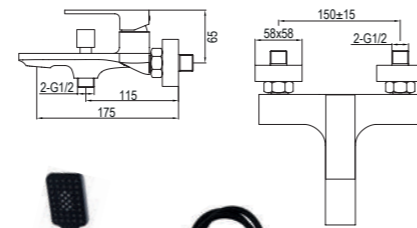
Sin equipo / Without equipment
Sans équipement / Senza equipaggiamento

01BOL400NG 18,3 l/min 3 bar 125,70€

Con equipo N / With equipment N
Avec équipement N / Con equipaggiamento N

01BOL416NG 7,5 l/min 3 bar 147,00€

NEW



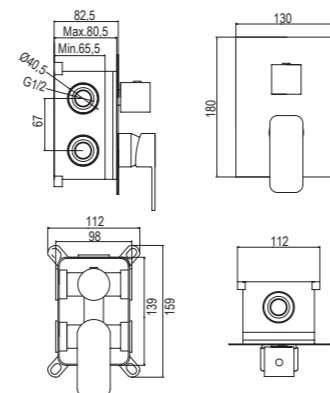
3F 170 cm.



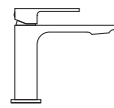
Monomando de empotrar 2 vías, negro
2 ways concealed shower mixer, black
Mitigeur à encastrer 2 voies, noir
Miscelatore da incasso 2 vie, nero

01BOL351NG 131,40€

NEW

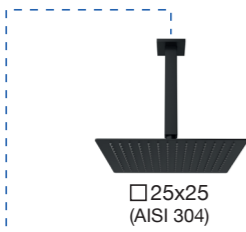


GRIFERÍA DE BAÑO
BATHROOM FAUCETS



BOLD

GRIFERÍA DE BAÑO / BATHROOM FAUCETS
ROBINETTERIE POUR SALLE DE BAIN / RUBINETTERIA DA BAGNO



□ 25x25
(AISI 304)



KIT BOLD EC217

Monomando de empotrar con rociador y set de ducha
Concealed shower mixer with shower head and shower set
Mitigeur à encastrer avec douche de tête et kit de douche
Miscelatore da incasso con soffione attacco e kit doccia

19BOLEC21705

297,80€

NEW 7,1 l/min 3 bar 14,5 l/min 3 bar



□ 25x25
(AISI 304)



KIT BOLD EC209

Monomando de empotrar con rociador y set de ducha
Concealed shower mixer with shower head and shower set
Mitigeur à encastrer avec douche de tête et kit de douche
Miscelatore da incasso con soffione attacco e kit doccia

19BOLEC20905

297,80€

NEW 7,1 l/min 3 bar 14,5 l/min 3 bar



□ 25x25

1F

Sistema de ducha monomando / Single lever mixer shower system
Système de douche mitigeur / Sistemi di doccia miscelatori

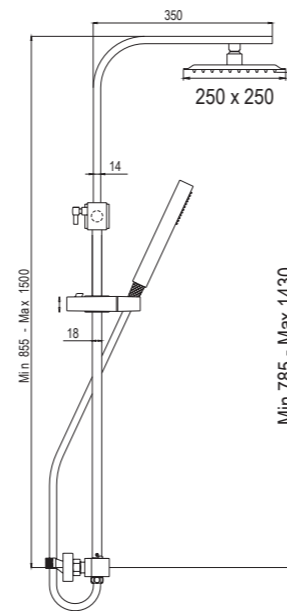
- Monomando con distribuidor incorporado
- Rociador de 25 x 25 cm, de acero inoxidable AISI 304
- Barra extensible de acero inoxidable AISI 304
- Flexo de PVC, antitorsión, 1,75 m
- Single lever mixer with integrated distributor
- Stainless steel AISI 304 shower head, 25 x 25 cm
- Stainless steel AISI 304 extensible bar
- PVC flexible hose, anti-twist, 1,75 m
- Mitigeur avec distributeur intégré
- Douche de tête de 25 x 25 cm, en acier inoxydable AISI 304
- Barre extensible en acier inoxydable AISI 304
- Flexible en PVC, anti-torsion, 1,75 m
- Miscelatore con distributore integrato
- Soffione 25 x 25 cm, in acciaio inossidabile AISI 304
- Barra allungabile in acciaio inossidabile AISI 304
- Flessibile in PVC, anti-torsione, 1,75 m

21QUC25LUD05

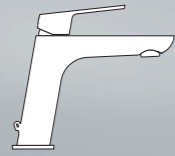
277,90€

NEW

Disponibile: Marzo 2022 / Available: March 2022
Disponibile: Mars 2022 / Disponibile: Marzo 2022

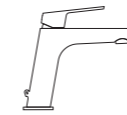


BETA



GRIFERÍA DE BAÑO PREMIUM
PREMIUM BATHROOM FAUCETS
GRIFERIE PER SALLE DE BAIN PREMIUM
RUBINETTERIA DA BAGNO PREMIUM





BETA

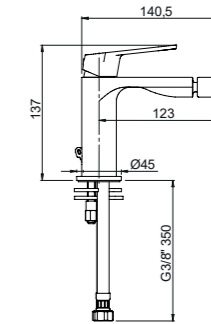
GRIFERÍA DE BAÑO / BATHROOM FAUCETS
ROBINETTERIE POUR SALLE DE BAIN / RUBINETTERIA DA BAGNO

GRIFERÍA DE BAÑO
BATHROOM FAUCETS



Monomando de bidet, cromo
Single lever bidet faucet, chrome
Mitigeur de bidet, chromé
Miscelatore per bidet, cromato

01BET200CR 8,3 l/min 3 bar 88,50€



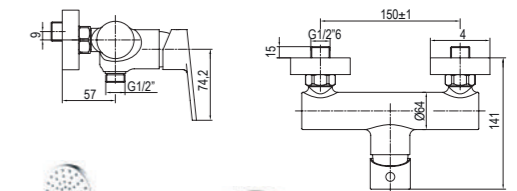
Monomando de ducha, cromo
Single lever shower faucet, chrome
Mitigeur de douche, chromé
Miscelatore per doccia, cromato

Sin equipo / Without equipment
Sans équipement / Senza equipaggiamento

01BET300CR 88,30€

Con equipo I / With equipment I
Avec équipement I / Con equipaggiamento I

01BET310CR 7,5 l/min 3 bar 105,50€



3F 170 cm.



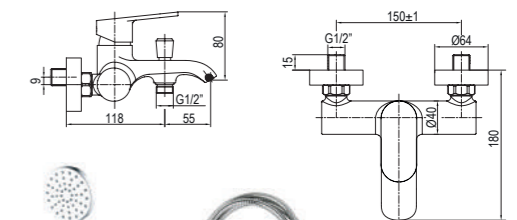
Monomando de bañera, cromo
Single lever bath faucet, chrome
Mitigeur de baignoire, chromé
Miscelatore per vasca, cromato

Sin equipo / Without equipment
Sans équipement / Senza equipaggiamento

01BET400CR 21,7 l/min 3 bar 112,10€

Con equipo I / With equipment I
Avec équipement I / Con equipaggiamento I

01BET410CR 7,5 l/min 3 bar 129,20€



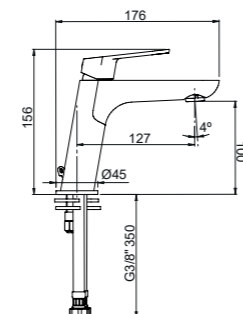
3F 170 cm.



Monomando de lavabo, cromo
Single lever basin faucet, chrome
Mitigeur de lavabo, chromé
Miscelatore per lavabo, cromato

01BET100CR 6,7 l/min 3 bar 79,00€

01BET108CR 5 l/min 3 bar 83,20€

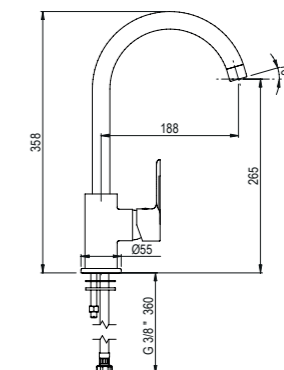


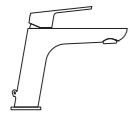
Monomando fregadera
Single lever kitchen faucet
Mitigeur d'évier
Miscelatore per lavello

05MIB500CR 19,8 l/min 3 bar 68,80€

05MIB509CR 5 l/min 3 bar 73,90€

05MIB501CR 6,5-13,2 l/min 3 bar 78,00€





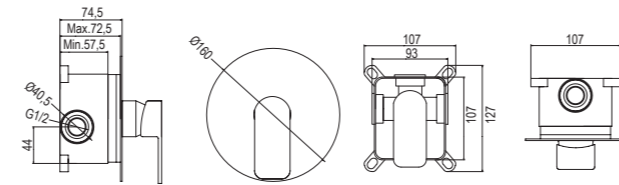
BETA

GRIFERÍA DE BAÑO / BATHROOM FAUCETS
ROBINETTERIE POUR SALLE DE BAIN / RUBINETTERIA DA BAGNO



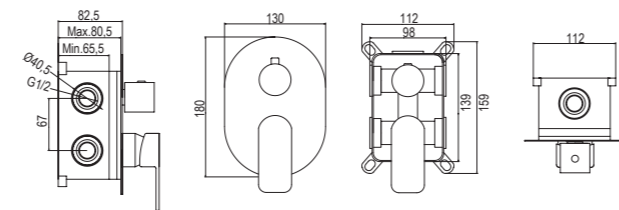
Monomando de empotrar 1 vía, cromo
1 way concealed shower mixer, chrome
Mitigeur à encastrer 1 voie, chromé
Miscelatore da incasso 1 via, cromato

01BET350CR 93,60€



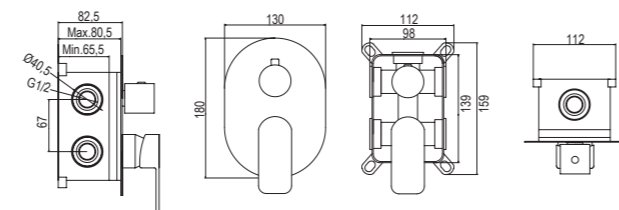
Monomando de empotrar 2 vías, cromo
2 ways concealed shower mixer, chrome
Mitigeur à encastrer 2 voies, chromé
Miscelatore da incasso 2 vie, cromato

01BET351CR 121,00€

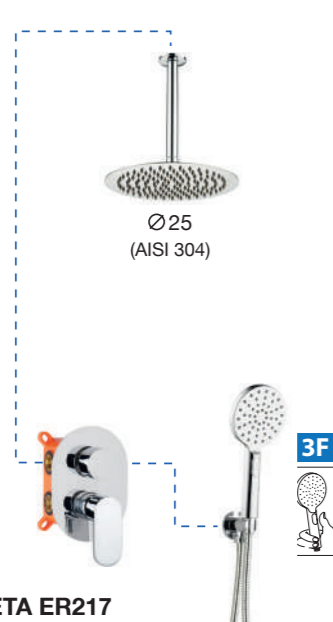


Monomando de empotrar 3 vías, cromo
3 ways concealed shower mixer, chrome
Mitigeur à encastrer 3 voies, chromé
Miscelatore da incasso 3 vie, cromato

01BET352CR 126,40€



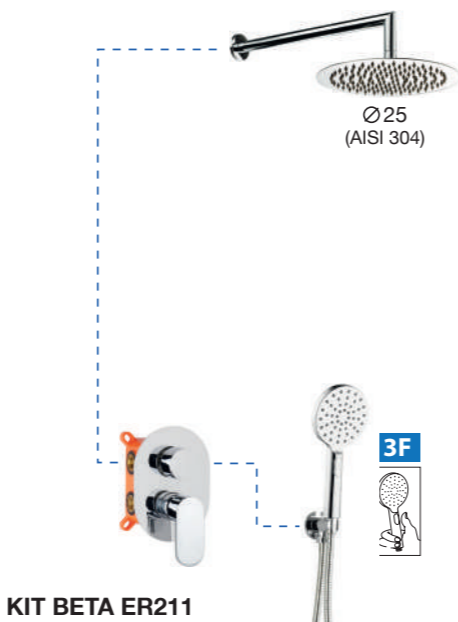
GRIFERÍA DE BAÑO
BATHROOM FAUCETS



KIT BETA ER217

Monomando de empotrar con rociador y set de ducha
Concealed shower mixer with shower head and shower set
Mitigeur à encastrer avec douche de tête et kit de douche
Miscelatore da incasso con soffione attacco e kit doccia

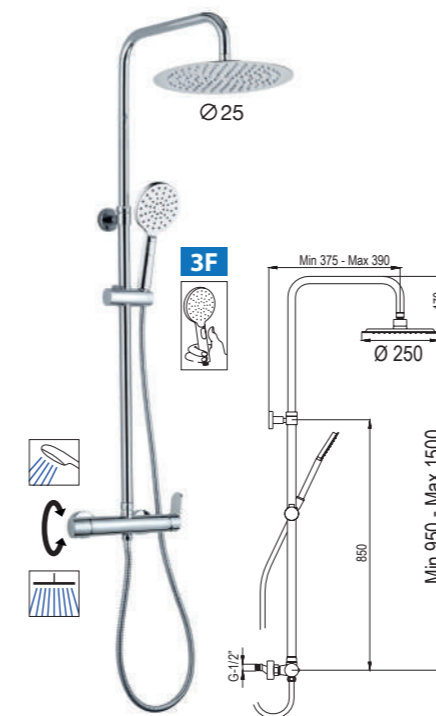
19BETER21702 224,30€



KIT BETA ER211

Monomando de empotrar con rociador y set de ducha
Concealed shower mixer with shower head and shower set
Mitigeur à encastrer avec douche de tête et kit de douche
Miscelatore da incasso con soffione attacco e kit doccia

19BETER21102 229,70€



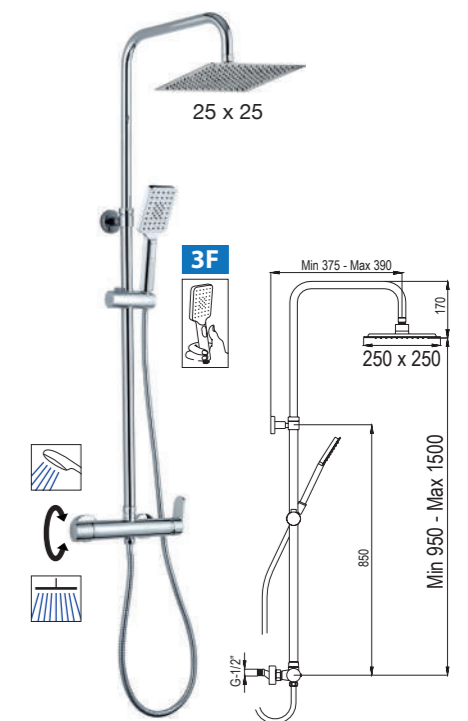
21NIR25BEA02 254,40€

Sistema de ducha monomando
Single lever mixer shower system
Système de douche mitigeur
Sistemi di doccia miscelatori

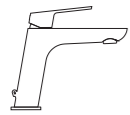
- Monomando con distribuidor incorporado
- Barra extensible de acero inoxidable AISI 304
- Flexo de acero inoxidable doble grapado, anti-torsión, 1,70 m

- Single lever mixer with integrated distributor
- Stainless steel AISI 304 extensible bar
- Stainless steel flexible shower hose double hooked, anti-twist, 1,70 m
- Mitigeur avec distributeur intégré
- 4
- Barre extensible en acier inoxydable AISI 304
- Flexible en acier inoxydable double agrafage, anti-torsion, 1,70 m

- Miscelatore con distributore integrato
- Barra allungabile in acciaio inossidabile AISI 304
- Flessibile di doppia aggraffatura in acciaio inossidabile, anti-torsione, 1,70 m



21NIC25BEA02 251,50€



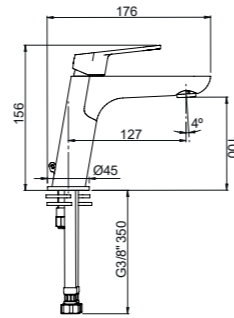
BETA

GRIFERÍA DE BAÑO / BATHROOM FAUCETS
ROBINETTERIE POUR SALLE DE BAIN / RUBINETTERIA DA BAGNO



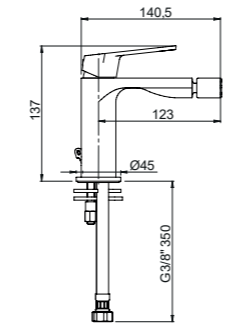
Monomando de lavabo, negro
Single lever basin faucet, black
Mitigeur de lavabo, noir
Miscelatore per lavabo, nero

01BET100NG	6,7 l/min 3 bar	84,70€
01BET108NG	5 l/min 3 bar	88,90€



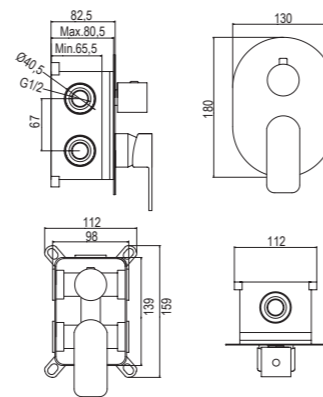
Monomando de bidet, negro
Single lever bidet faucet, black
Mitigeur de bidet, noir
Miscelatore per bidet, nero

01BET200NG	8,3 l/min 3 bar	94,20€
------------	-----------------	--------

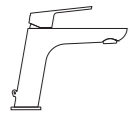


Monomando de empotrar 2 vías, cromo
2 ways concealed shower mixer, chrome
Mitigeur à encastrer 2 voies, chromé
Miscelatore da incasso 2 vie, cromato

01BET351NG	133,40€
------------	---------



GRIFERÍA DE BAÑO
BATHROOM FAUCETS



BETA

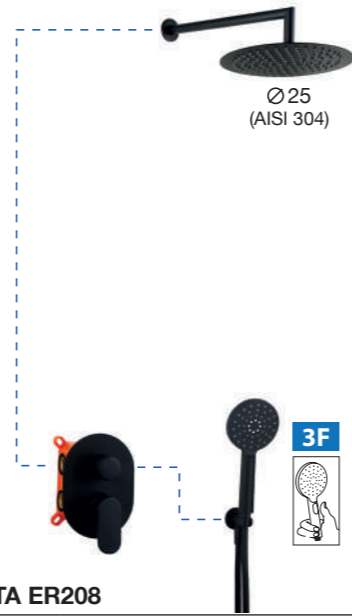
GRIFERÍA DE BAÑO / BATHROOM FAUCETS
ROBINETTERIE POUR SALLE DE BAIN / RUBINETTERIA DA BAGNO



KIT BETA ER217

Monomando de empotrar con rociador y set de ducha
Concealed shower mixer with shower head and shower set
Mitigeur à encastrer avec douche de tête et kit de douche
Miscelatore da incasso con soffione attacco e kit doccia

19BETER21705 262,90€



KIT BETA ER208

Monomando de empotrar con rociador y set de ducha
Concealed shower mixer with shower head and shower set
Mitigeur à encastrer avec douche de tête et kit de douche
Miscelatore da incasso con soffione attacco e kit doccia

19BETER20805 262,90€



Sistema de ducha monomando / Single lever mixer shower system
Système de douche mitigeur / Sistemi di doccia miscelatori

- Monomando con distribuidor incorporado
- Rociador de Ø 25 cm, de acero inoxidable AISI 304
- Barra extensible de acero inoxidable AISI 304
- Flexo de PVC, antitorsión, 1,75 m

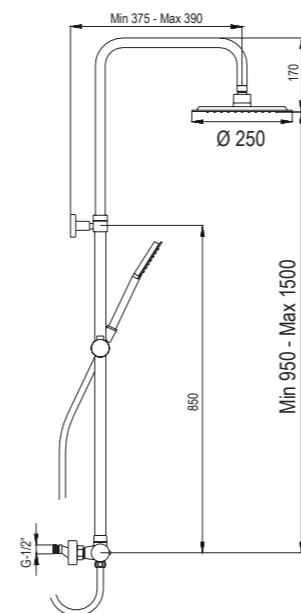
- Single lever mixer with integrated distributor
- Stainless steel AISI 304 shower head, Ø 25 cm
- Stainless steel AISI 304 extensible bar
- PVC flexible hose, anti-twist, 1,75 m

- Mitigeur avec distributeur intégré
- Douche de tête de Ø 25 cm, en acier inoxydable AISI 304
- Barre extensible en acier inoxydable AISI 304
- Flexible en PVC, anti-torsion, 1,75 m

- Miscelatore con distributore integrato
- Soffione Ø 25 cm, in acciaio inossidabile AISI 304
- Barra allungabile in acciaio inossidabile AISI 304
- Flessibile in PVC, anti-torsione, 1,75 m

21NITR25BEA05

254,40€





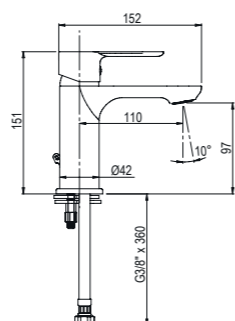
VENT-i2 

GRIFERÍA DE BAÑO PREMIUM
PREMIUM BATHROOM FAUCETS
ROBINETTERIE POUR SALLE DE BAIN PREMIUM
RUBINETTERIA DA BAGNO PREMIUM



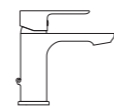
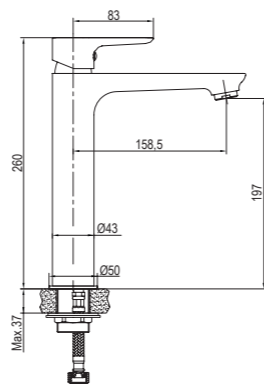
Monomando de lavabo, cromo
Single lever basin faucet, chrome
Mitigeur de lavabo, chromé
Miscelatore per lavabo, cromato

01VE2100CR	11,7 l/min 3 bar	58,60€
01VE2108CR	5 l/min 3 bar	62,80€



Monomando alto de lavabo, cromo
High single lever basin faucet, chrome
Mitigeur de lavabo haut, chromé
Miscelatore per lavabo alto, cromato

01VE2120CR	12,5 l/min 3 bar	142,00€
01VE2128CR	5 l/min 3 bar	146,20€



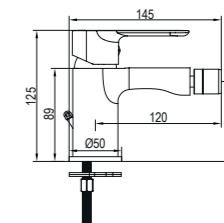
VENT-i2

GRIFERÍA DE BAÑO / BATHROOM FAUCETS
ROBINETTERIE POUR SALLE DE BAIN / RUBINETTERIA DA BAGNO



Monomando de bidet, cromo
Single lever bidet faucet, chrome
Mitigeur de bidet, chromé
Miscelatore per bidet, cromato

01VE2200CR	15,8 l/min 3 bar	48,50€
------------	------------------	--------



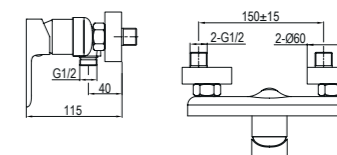
Monomando de ducha, cromo
Single lever shower faucet, chrome
Mitigeur de douche, chromé
Miscelatore per doccia, cromato

Sin equipo / Without equipment
Sans équipement / Senza equipaggiamento

01VE2300CR		70,10€
------------	--	--------

Con equipo A / With equipment A
Avec équipement A / Con equipaggiamento A

01VE2302CR	13,1 l/min 3 bar	78,30€
------------	------------------	--------



1F 170 cm.



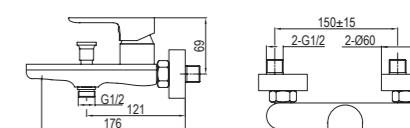
Monomando de bañera, cromo
Single lever bath faucet, chrome
Mitigeur de baignoire, chromé
Miscelatore per vasca, cromato

Sin equipo / Without equipment
Sans équipement / Senza equipaggiamento

01VE2400CR	9,8 l/min 3 bar	101,00€
------------	-----------------	---------

Con equipo A / With equipment A
Avec équipement A / Con equipaggiamento A

01VE2402CR	13,3 l/min 3 bar	109,20€
------------	------------------	---------

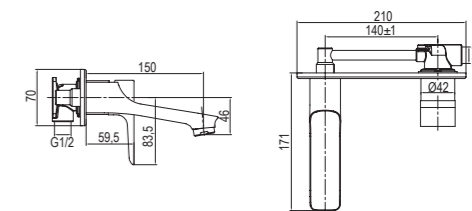


1F 170 cm.



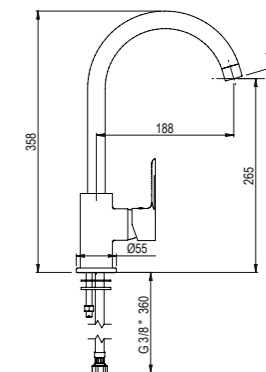
Monomando lavabo de empotrar cromo
Concealed single lever basin mixer, chrome
Mitigeur de lavabo à encastrer, chromé
Miscelatore da incasso per lavabo, cromato

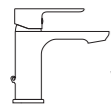
01VE2150CR	16,7 l/min 3 bar	123,30€
------------	------------------	---------



Monomando fregadera
Single lever kitchen faucet
Mitigeur d'évier
Miscelatore per lavello

05MIV500CR	19,8 l/min 3 bar	68,70€
05MIV509CR	5 l/min 3 bar	73,80€
05MIV501CR	6,5-13,2 l/min 3 bar	77,90€





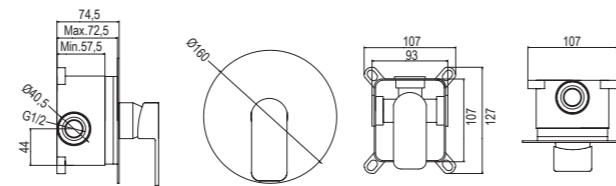
VENT-i2

GRIFERÍA DE BAÑO / BATHROOM FAUCETS
ROBINETTERIE POUR SALLE DE BAIN / RUBINETTERIA DA BAGNO



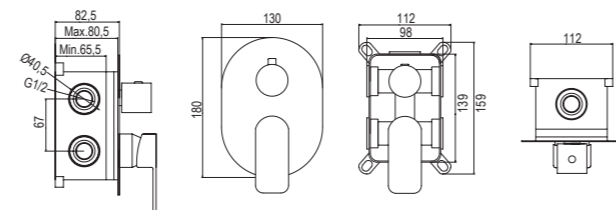
Monomando de empotrar 1 vía, cromo
1 way concealed shower mixer, chrome
Mitigeur à encastrer 1 voie, chromé
Miscelatore da incasso 1 via, cromato

01VE2350CR 93,60€



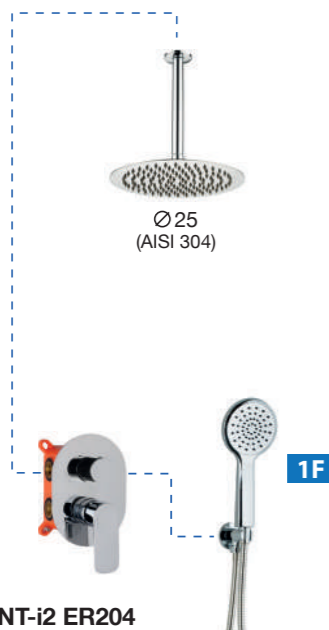
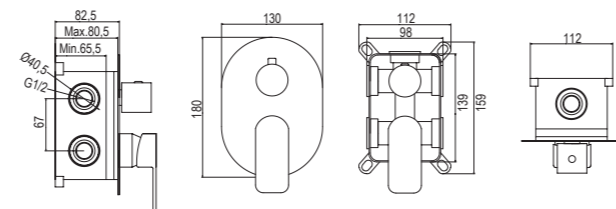
Monomando de empotrar 2 vías, cromo
2 ways concealed shower mixer, chrome
Mitigeur à encastrer 2 voies, chromé
Miscelatore da incasso 2 vie, cromato

01VE2351CR 121,00€



Monomando de empotrar 3 vías, cromo
3 ways concealed shower mixer, chrome
Mitigeur à encastrer 3 voies, chromé
Miscelatore da incasso 3 vie, cromato

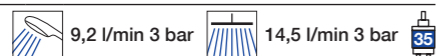
01VE2352CR 126,40€



KIT VENT-i2 ER204

Monomando de empotrar con rociador y set de ducha
Concealed shower mixer with shower head and shower set
Mitigeur à encastrer avec douche de tête et kit de douche
Miscelatore da incasso con soffione attacco e kit doccia

19VE2ER20402 209,10€



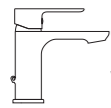
KIT VENT-i2 ER205

Monomando de empotrar con rociador y set de ducha
Concealed shower mixer with shower head and shower set
Mitigeur à encastrer avec douche de tête et kit de douche
Miscelatore da incasso con soffione attacco e kit doccia

19VE2ER20502 214,50€



GRIFERÍA DE BAÑO
BATHROOM FAUCETS



VENT-i2

GRIFERÍA DE BAÑO / BATHROOM FAUCETS
ROBINETTERIE POUR SALLE DE BAIN / RUBINETTERIA DA BAGNO



Ø 20

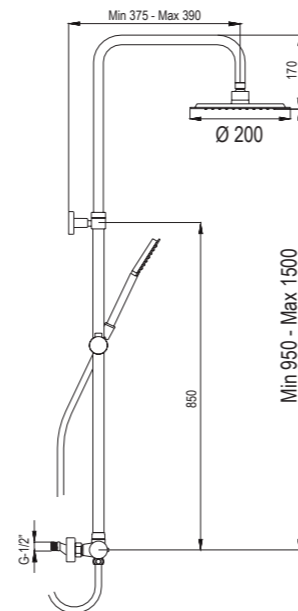
3F

Sistema de ducha monomando / Single lever mixer shower system
Système de douche mitigeur / Sistemi di doccia miscelatori

- Monomando con distribuidor incorporado
 - Rociador de Ø 20 cm, de acero inoxidable AISI 304
 - Barra extensible de acero inoxidable AISI 304
 - Flexo de acero inoxidable doble grapado, antitorsión, 1,70 m
- Single lever mixer with integrated distributor
 - Stainless steel AISI 304 shower head, Ø 20 cm
 - Stainless steel AISI 304 extensible bar
 - Stainless steel flexible shower hose double hooked, anti-twist, 1,70 m
- Mitigeur avec distributeur intégré
 - Douche de tête de Ø 20 cm, en acier inoxydable AISI 304
 - Barre extensible en acier inoxydable AISI 304
 - Flexible en acier inoxydable double agrafage, anti-torsion, 1,70 m
- Miscelatore con distributore integrato
 - Soffione Ø 20 cm, in acciaio inossidabile AISI 304
 - Barra allungabile in acciaio inossidabile AISI 304
 - Flessibile di doppia aggraffatura in acciaio inossidabile, anti-torsione, 1,70 m

21WBR20AMD02

229,90€



□20x20

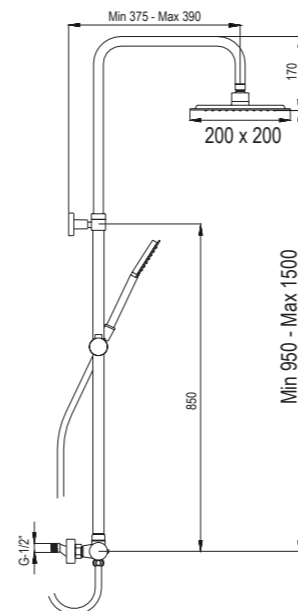
1F

Sistema de ducha monomando / Single lever mixer shower system
Système de douche mitigeur / Sistemi di doccia miscelatori

- Monomando con distribuidor incorporado
 - Rociador de 20 x 20 cm, de acero inoxidable AISI 304
 - Barra extensible de acero inoxidable AISI 304
 - Flexo de acero inoxidable doble grapado, antitorsión, 1,70 m
- Single lever mixer with integrated distributor
 - Stainless steel AISI 304 shower head, 20 x 20 cm
 - Stainless steel AISI 304 extensible bar
 - Stainless steel flexible shower hose double hooked, anti-twist, 1,70 m
- Mitigeur avec distributeur intégré
 - Douche de tête de 20 x 20 cm, en acier inoxydable AISI 304
 - Barre extensible en acier inoxydable AISI 304
 - Flexible en acier inoxydable double agrafage, anti-torsion, 1,70 m
- Miscelatore con distributore integrato
 - Soffione 20 x 20 cm, in acciaio inossidabile AISI 304
 - Barra allungabile in acciaio inossidabile AISI 304
 - Flessibile di doppia aggraffatura in acciaio inossidabile, anti-torsione, 1,70 m

21WBC20AMD02

225,00€



LILE



GRIFERÍA DE BAÑO PREMIUM
PREMIUM BATHROOM FAUCETS
ROBINETTERIE POUR SALLE DE BAIN PREMIUM
RUBINETTERIA DA BAGNO PREMIUM

GRIFERÍA DE BAÑO
BATHROOM FAUCETS

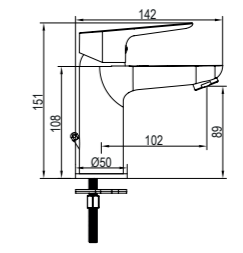


LILE



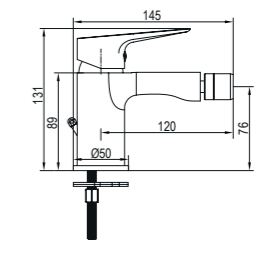
Monomando de lavabo, cromo
Single lever basin faucet, chrome
Mitigeur de lavabo, chromé
Miscelatore per lavabo, cromato

01LIL100CR	8,3 l/min 3 bar	53,90€
01LIL108CR	5 l/min 3 bar	59,00€



Monomando de bidet, cromo
Single lever bidet faucet, chrome
Mitigeur de bidet, chromé
Miscelatore per bidet, cromato

01LIL200CR	15,8 l/min 3 bar	48,50€
------------	------------------	--------



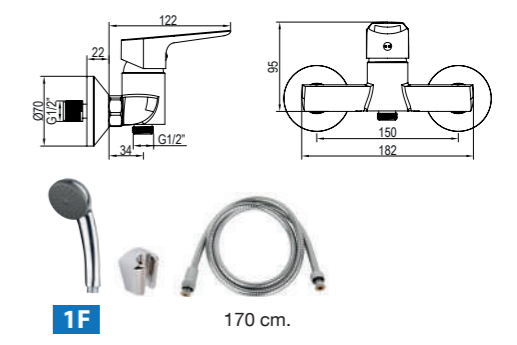
Monomando de ducha, cromo
Single lever shower faucet, chrome
Mitigeur de douche, chromé
Miscelatore per doccia, cromato

Sin equipo / Without equipment
Sans équipement / Senza equipaggiamento

01LIL300CR		51,80€
------------	--	--------

Con equipo G / With equipment G
Avec équipement G / Con equipaggiamento G

01LIL301CR	16,7 l/min 3 bar	59,10€
01LIL318CR	9 l/min 3 bar	63,30€



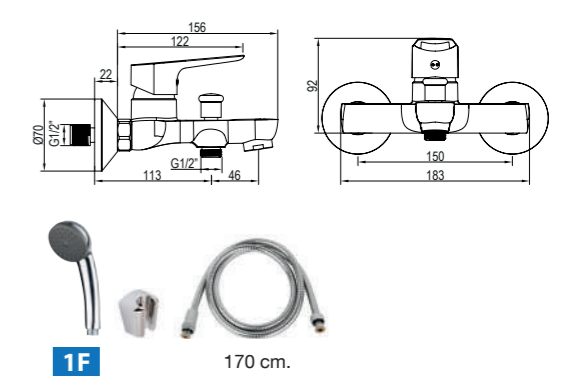
Monomando de bañera, cromo
Single lever bath faucet, chrome
Mitigeur de baignoire, chromé
Miscelatore per vasca, cromato

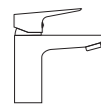
Sin equipo / Without equipment
Sans équipement / Senza equipaggiamento

01LIL400CR	19,6 l/min 3 bar	63,20€
------------	------------------	--------

Con equipo G / With equipment G
Avec équipement G / Con equipaggiamento G

01LIL401CR	13,6 l/min 3 bar	70,50€
01LIL418CR	9,4 l/min 3 bar	74,70€





LILE

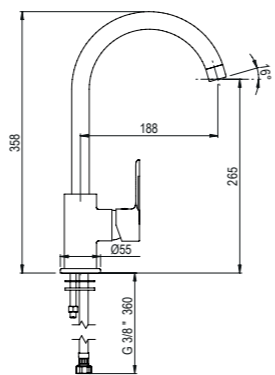
GRIFERÍA DE BAÑO / BATHROOM FAUCETS
ROBINETTERIE POUR SALLE DE BAIN / RUBINETTERIA DA BAGNO



LILE

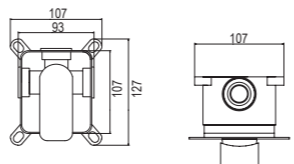
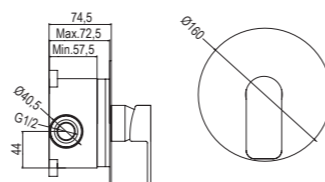
Monomando fregadera
Single lever kitchen faucet
Mitigeur d'évier
Miscelatore per lavello

05LIL500CR	19,8 l/min 3 bar	68,90€
05LIL501CR	6,5-13,2 l/min 3 bar	78,10€
05LIL509CR	5 l/min 3 bar	74,00€



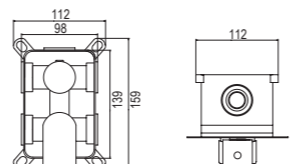
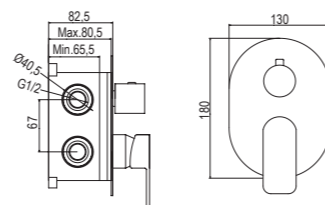
Monomando de empotrar 1 vía, cromo
1 way concealed shower mixer, chrome
Mitigeur à encastrer 1 voie, chromé
Miscelatore da incasso 1 vía, cromato

01LIL350CR	93,20€
------------	--------



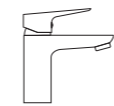
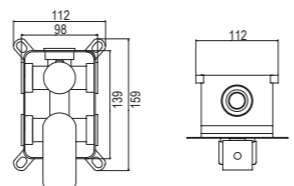
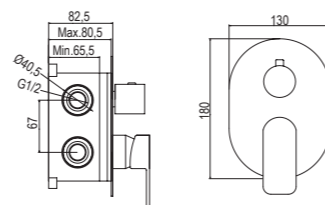
Monomando de empotrar 2 vías, cromo
2 ways concealed shower mixer, chrome
Mitigeur à encastrer 2 voies, chromé
Miscelatore da incasso 2 vie, cromato

01LIL351CR	120,60€
------------	---------



Monomando de empotrar 3 vías, cromo
3 ways concealed shower mixer, chrome
Mitigeur à encastrer 3 voies, chromé
Miscelatore da incasso 3 vie, cromato

01LIL352CR	126,00€
------------	---------



LILE

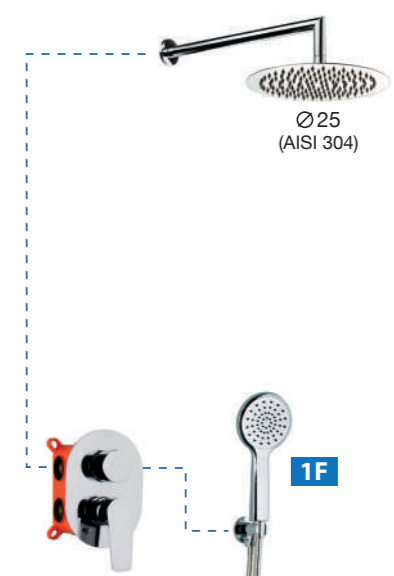
GRIFERÍA DE BAÑO / BATHROOM FAUCETS
ROBINETTERIE POUR SALLE DE BAIN / RUBINETTERIA DA BAGNO



KIT LILE ER204

Monomando de empotrar con rociador y set de ducha
Concealed shower mixer with shower head and shower set
Mitigeur à encastrer avec douche de tête et kit de douche
Miscelatore da incasso con soffione attacco e kit doccia

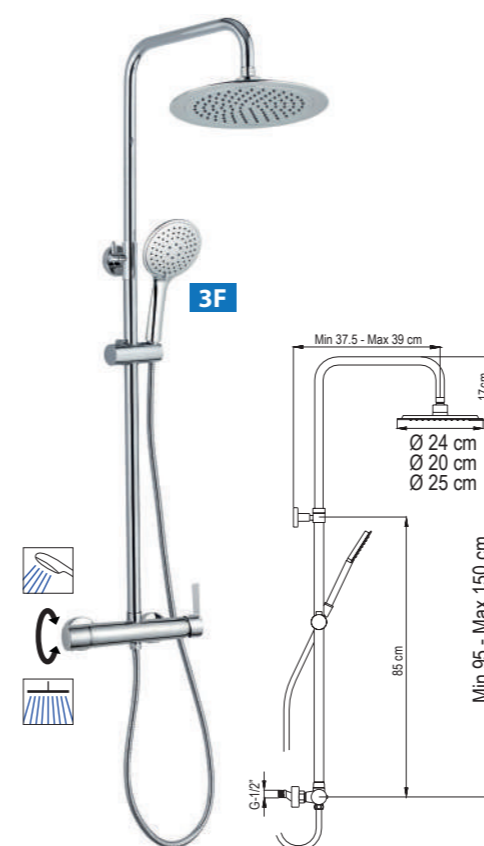
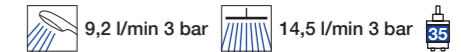
19LILER20402	208,70€
--------------	---------



KIT LILE ER205

Monomando de empotrar con rociador y set de ducha
Concealed shower mixer with shower head and shower set
Mitigeur à encastrer avec douche de tête et kit de douche
Miscelatore da incasso con soffione attacco e kit doccia

19LILER20502	214,10€
--------------	---------



Sistema de ducha monomando
Single lever mixer shower system
Système de douche mitigeur
Sistemi di doccia miscelatori

- Monomando con distribuidor incorporado
- Barra extensible de acero inoxidable AISI 304
- Flexo de acero inoxidable doble grapado, antitorsión, 1,70 m
- Single lever mixer with integrated distributor
- Stainless steel AISI 304 extensible bar
- Stainless steel flexible shower hose double hooked, anti-twist, 1,70 m
- Mitigeur avec distributeur intégré
- Barre extensible en acier inoxydable AISI 304
- Flexible en acier inoxydable double agrafage, anti-torsion, 1,70 m
- Miscelatore con distributore integrato
- Barra allungabile in acciaio inossidabile AISI 304
- Flessibile di doppia aggraffatura in acciaio inossidabile, anti-torsione, 1,70 m

OPCIONES DE ROCIADOR
SHOWER HEAD OPTIONS
OPTIONS POUR DOUCHE DE TÊTE
OPZIONI PER SOFFIONE

Wind Blu RD

en ABS
in ABS
en ABS
in ABS

Ø 24 cm

21WBR24LIA01	219,50€
--------------	---------

Atlas R20

en AISI 304
in AISI304
en AISI 304
in AISI 304

Ø 20 cm

21WBR20LIA02	229,50€
--------------	---------

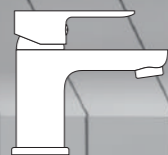
Atlas R25

en AISI 304
in AISI304
en AISI 304
in AISI 304

Ø 25 cm

21WBR25LIA02	242,00€
--------------	---------

SKY



GRIFERÍA DE BAÑO PREMIUM
PREMIUM BATHROOM FAUCETS
ROBINETTERIE POUR SALLE DE BAIN PREMIUM
RUBINETTERIA DA BAGNO PREMIUM





SKY

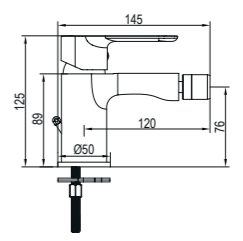
GRIFERÍA DE BAÑO / BATHROOM FAUCETS
ROBINETTERIE POUR SALLE DE BAIN / RUBINETTERIA DA BAGNO

GRIFERÍA DE BAÑO
 BATHROOM FAUCETS



Monomando de bidet, cromo
 Single lever bidet faucet, chrome
 Mitigeur de bidet, chromé
 Miscelatore per bidet, cromato

01SKY200CR	15,8 l/min 3 bar	46,00€
------------	------------------	--------



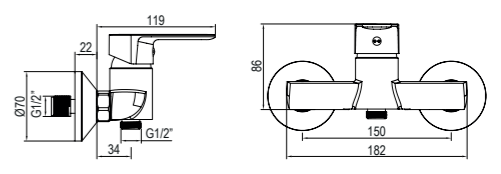
Monomando de ducha, cromo
 Single lever shower faucet, chrome
 Mitigeur de douche, chromé
 Miscelatore per doccia, cromato

Sin equipo / Without equipment
 Sans équipement / Senza equipaggiamento

01SKY300CR		50,60€
------------	--	--------

Con equipo G / With equipment G
 Avec équipement G / Con equipaggiamento G

01SKY301CR	16,7 l/min 3 bar	57,90€
01SKY318CR	9 l/min 3 bar	62,10€



1F

170 cm.



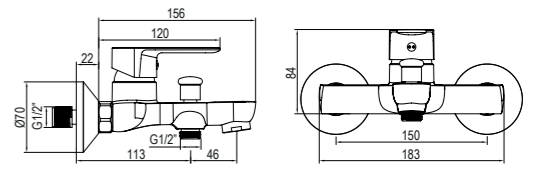
Monomando de bañera, cromo
 Single lever bath faucet, chrome
 Mitigeur de baignoire, chromé
 Miscelatore per vasca, cromato

Sin equipo / Without equipment
 Sans équipement / Senza equipaggiamento

01SKY400CR	19,6 l/min 3 bar	62,00€
------------	------------------	--------

Con equipo G / With equipment G
 Avec équipement G / Con equipaggiamento G

01SKY401CR	13,6 l/min 3 bar	69,30€
01SKY418CR	9,4 l/min 3 bar	73,50€



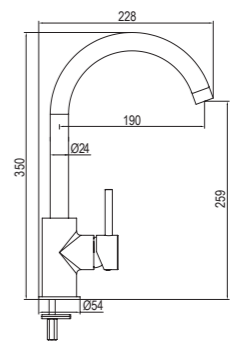
1F

170 cm.



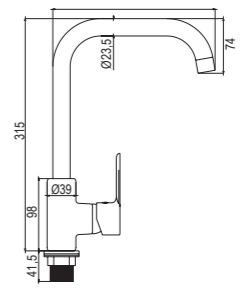
Monomando fregadera
 Single lever kitchen faucet
 Mitigeur d'évier
 Miscelatore per lavello

05MIS500CR	19,8 l/min 3 bar	67,20€
05MIS509CR	5 l/min 3 bar	72,30€
05MIS501CR	6,5-13,2 l/min 3 bar	76,40€



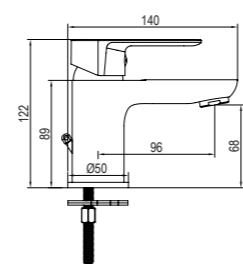
Monomando fregadera
 Single lever kitchen faucet
 Mitigeur d'évier
 Miscelatore per lavello

05SKY505CR	13,5 l/min 3 bar	50,80€
05SKY509CR	5 l/min 3 bar	55,90€



Monomando de lavabo, cromo
 Single lever basin faucet, chrome
 Mitigeur de lavabo, chromé
 Miscelatore per lavabo, cromato

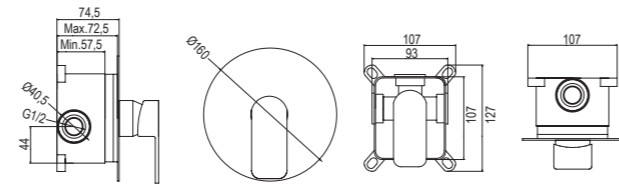
01SKY100CR	10 l/min 3 bar	46,00€
01SKY108CR	5 l/min 3 bar	51,10€





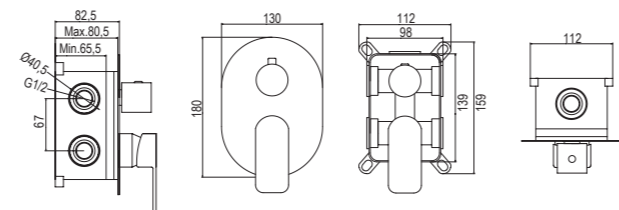
Monomando de empotrar 1 vía, cromo
1 way concealed shower mixer, chrome
Mitigeur à encastrer 1 voie, chromé
Miscelatore da incasso 1 via, cromato

01SKY350CR 92,20€



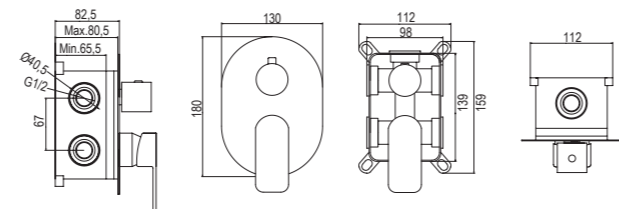
Monomando de empotrar 2 vías, cromo
2 ways concealed shower mixer, chrome
Mitigeur à encastrer 2 voies, chromé
Miscelatore da incasso 2 vie, cromato

01SKY351CR 119,60€



Monomando de empotrar 3 vías, cromo
3 ways concealed shower mixer, chrome
Mitigeur à encastrer 3 voies, chromé
Miscelatore da incasso 3 vie, cromato

01SKY352CR 125,00€



KIT SKY ER204

Monomando de empotrar con rociador y set de ducha
Concealed shower mixer with shower head and shower set
Mitigeur à encastrer avec douche de tête et kit de douche
Miscelatore da incasso con soffione attacco e kit doccia

19SKYER20402 207,70€



KIT SKY ER205

Monomando de empotrar con rociador y set de ducha
Concealed shower mixer with shower head and shower set
Mitigeur à encastrer avec douche de tête et kit de douche
Miscelatore da incasso con soffione attacco e kit doccia

19SKYER20502 213,10€



Sistema de ducha monomando / Single lever mixer shower system
Système de douche mitigeur / Sistemi di doccia miscelatori

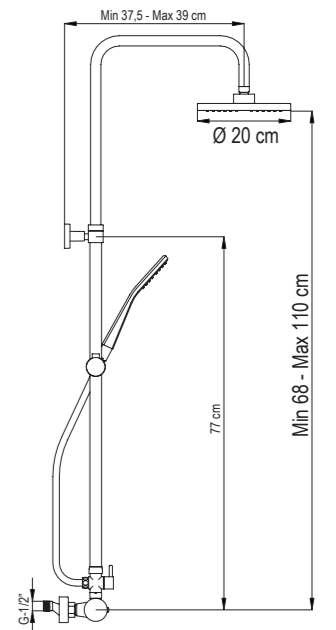
- Monomando con distribuidor incorporado
- Rociador de Ø 20 cm, de ABS
- Barra extensible de acero inoxidable AISI 304
- Flexo de acero inoxidable doble grapado, antitorsión, 1,70 m

- Single lever mixer with integrated distributor
- ABS shower head, Ø 20 cm
- Stainless steel AISI 304 extensible bar
- Stainless steel flexible shower hose double hooked, anti-twist, 1,70 m

- Mitigeur avec distributeur intégré
- Douche de tête de Ø 20 cm, en ABS
- Barre extensible en acier inoxydable AISI 304
- Flexible en acier inoxydable double agrafage, anti-torsion, 1,70 m

- Miscelatore con distributore integrato
- Soffione Ø 20 cm, in ABS
- Barra allungabile in acciaio inossidabile AISI 304
- Flessibile di doppia aggraffatura in acciaio inossidabile, anti-torsione, 1,70 m

21NPSKA01 194,10€



Sistema de ducha monomando / Single lever mixer shower system
Système de douche mitigeur / Sistemi di doccia miscelatori

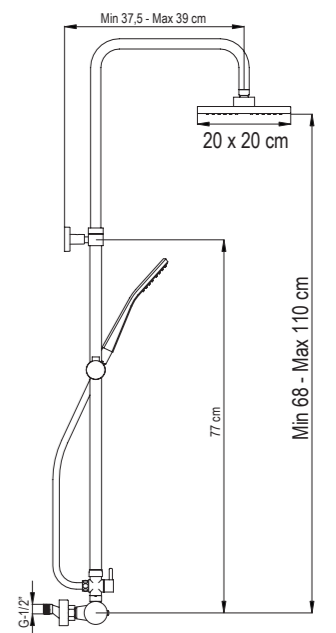
- Monomando con distribuidor incorporado
- Rociador de 20 x 20 cm, de ABS
- Barra extensible de acero inoxidable AISI 304
- Flexo de acero inoxidable doble grapado, antitorsión, 1,70 m

- Single lever mixer with integrated distributor
- ABS shower head, 20 x 20 cm
- Stainless steel AISI 304 extensible bar
- Stainless steel flexible shower hose double hooked, anti-twist, 1,70 m

- Mitigeur avec distributeur intégré
- Douche de tête de 20 x 20 cm, en ABS
- Barre extensible en acier inoxydable AISI 304
- Flexible en acier inoxydable double agrafage, anti-torsion, 1,70 m

- Miscelatore con distributore integrato
- Soffione 20 x 20 cm, in ABS
- Barra allungabile in acciaio inossidabile AISI 304
- Flessibile di doppia aggraffatura in acciaio inossidabile, anti-torsione, 1,70 m

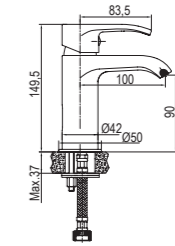
21NOSKA01 197,50€





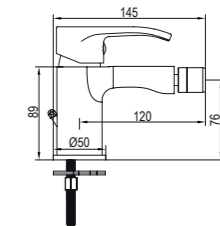
Monomando de lavabo, cromo
Single lever basin faucet, chrome
Mitigeur de lavabo, chromé
Miscelatore per lavabo, cromato

01SAL100CR 15 l/min 3 bar 72,70€



Monomando de bidet, cromo
Single lever bidet faucet, chrome
Mitigeur de bidet, chromé
Miscelatore per bidet, cromato

01SAL200CR 15,8 l/min 3 bar 50,70€



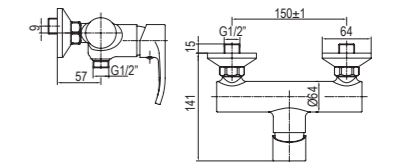
Monomando de ducha, cromo
Single lever shower faucet, chrome
Mitigeur de douche, chromé
Miscelatore per doccia, cromato

Sin equipo / Without equipment
Sans équipement / Senza equipaggiamento

01SAL300CR 84,50€

Con equipo A / With equipment A
Avec équipement A / Con equipaggiamento A

01SAL302CR 14,1 l/min 3 bar 92,70€



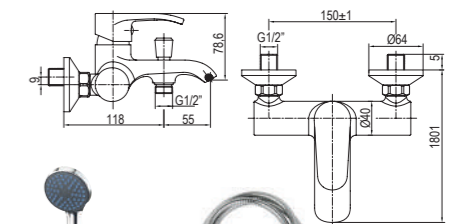
Monomando de bañera, cromo
Single lever bath faucet, chrome
Mitigeur de baignoire, chromé
Miscelatore per vasca, cromato

Sin equipo / Without equipment
Sans équipement / Senza equipaggiamento

01SAL400CR 21,7 l/min 3 bar 107,90€

Con equipo A / With equipment A
Avec équipement A / Con equipaggiamento A

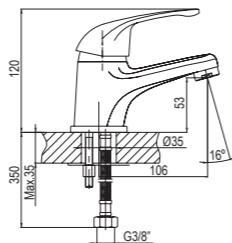
01SAL402CR 13,5 l/min 3 bar 116,10€





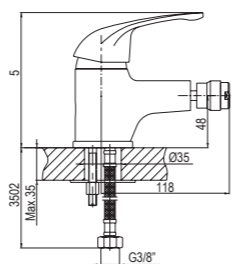
Monomando de lavabo, cromo
Single lever basin faucet, chrome
Mitigeur de lavabo, chromé
Miscelatore per lavabo, cromato

01BAS100CR	15,8 l/min 3 bar	39,10€
01BAS101CR	6,6-14,1 l/min 3 bar	48,30€



Monomando de bidet, cromo
Single lever bidet faucet, chrome
Mitigeur de bidet, chromé
Miscelatore per bidet, cromato

01BAS200CR	15,2 l/min 3 bar	39,10€
------------	------------------	--------



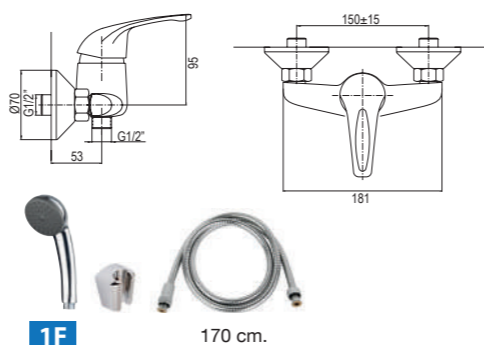
Monomando de ducha, cromo
Single lever shower faucet, chrome
Mitigeur de douche, chromé
Miscelatore per doccia, cromato

Sin equipo / Without equipment
Sans équipement / Senza equipaggiamento

01BAS300CR		45,30€
------------	--	--------

Con equipo G / With equipment G
Avec équipement G / Con equipaggiamento G

01BAS301CR	15 l/min 3 bar	52,60€
01BAS318CR	9 l/min 3 bar	56,80€



1F

170 cm.



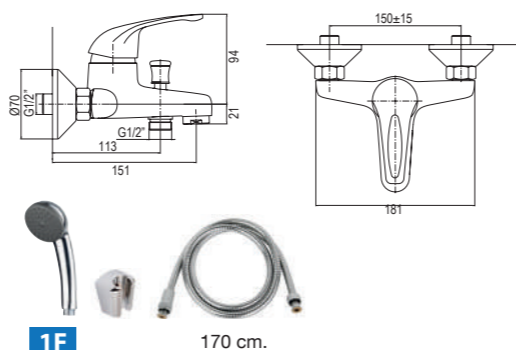
Monomando de bañera, cromo
Single lever bath faucet, chrome
Mitigeur de baignoire, chromé
Miscelatore per vasca, cromato

Sin equipo / Without equipment
Sans équipement / Senza equipaggiamento

01BAS400CR	15 l/min 3 bar	54,90€
------------	----------------	--------

Con equipo G / With equipment G
Avec équipement G / Con equipaggiamento G

01BAS401CR	14 l/min 3 bar	62,20€
01BAS418CR	9 l/min 3 bar	66,40€



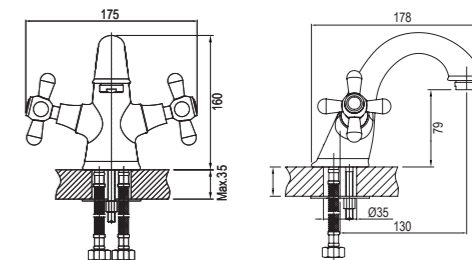
1F

170 cm.



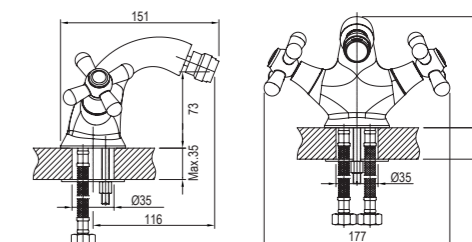
Bimando lavabo, cromo
Double handle basin faucet, chrome
Mélangeur de lavabo, chromé
Bicomando per lavabo, cromato

02BRI100CR	21,7 l/min 3 bar	80,50€
------------	------------------	--------



Bimando bidet, cromo
Double handle bidet faucet, chrome
Mélangeur de bidet, chromé
Bicomando per bidet, cromato

02BRI200CR	20,8 l/min 3 bar	70,50€
------------	------------------	--------



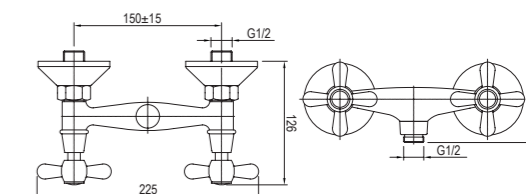
Bimando ducha, cromo
Double handle shower faucet, chrome
Mélangeur de douche, chromé
Bicomando per doccia, cromato

Sin equipo / Without equipment
Sans équipement / Senza equipaggiamento

02BRI300CR		52,90€
------------	--	--------

Con equipo K / With equipment K
Avec équipement K / Con equipaggiamento K

02BRI312CR	15 l/min 3 bar	80,10€
------------	----------------	--------



1F

170 cm.



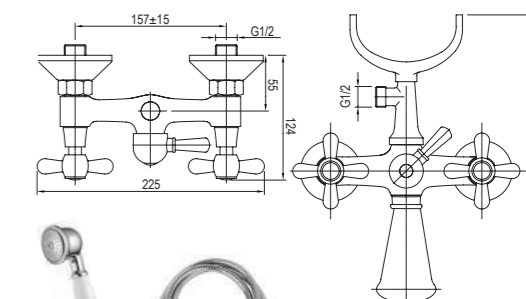
Bimando bañera, cromo
Double handle bath faucet, chrome
Mélangeur de baignoire, chromé
Bicomando per vasca, cromato

Sin equipo / Without equipment
Sans équipement / Senza equipaggiamento

02BRI400CR	22,3 l/min 3 bar	96,80€
------------	------------------	--------

Con equipo L / With equipment L
Avec équipement L / Con equipaggiamento L

02BRI413CR	15 l/min 3 bar	116,60€
------------	----------------	---------



1F

170 cm.





SISTEMAS DE DUCHA Y BAÑO
SHOWER AND BATH SYSTEMS
SYSTÈMES DE DOUCHE ET BAIN
SISTEMI DI DOCCIA E VASCA

LUXOR



OPCIONES DE ROCIADOR
SHOWER HEAD OPTIONS
 OPTIONS POUR DOUCHE DE TÊTE
 OPZIONI PER SOFFIONE



20 x 20 cm

Con rociador Atlas C20, de acero inoxidable AISI 304, ultrafino, 20 x 20 cm
 With Atlas C20 shower head, in stainless steel AISI 304, ultraslim, 20 x 20 cm
 Avec douche de tête Atlas C20, en acier inoxydable AISI 304, ultrafine, 20 x 20 cm
 Con soffione Atlas C20, in acciaio inossidabile AISI 304, ultrasottile, 20 x 20 cm

21 LUC20LUD02

268,90€



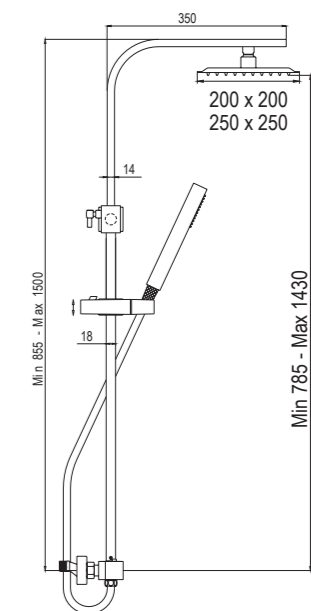
25 x 25 cm

Con rociador Atlas C25, de acero inoxidable AISI 304, ultrafino, 25 x 25 cm
 With Atlas C25 shower head, in stainless steel AISI 304, ultraslim, 25 x 25 cm
 Avec douche de tête Atlas C25, en acier inoxydable AISI 304, ultrafine, 25 x 25 cm
 Con soffione Atlas C25, in acciaio inossidabile AISI 304, ultrasottile, 25 x 25 cm

21 LUC25LUD02

282,80€

- Monomando con distribuidor incorporado
- Barra extensible de acero inoxidable AISI 304
- Flexo de acero inoxidable doble grapado, antitorsión, 1,70 m
- Single lever mixer with integrated distributor
- Stainless steel AISI 304 extensible bar
- Stainless steel flexible hose double hooked, anti-twist, 1,70 m
- Mitigeur avec distributeur intégré
- Barre extensible en acier inoxydable AISI 304
- Flexible en acier inoxydable double agrafage, anti-torsion, 1,70 m
- Miscelatore con distributore integrato
- Barra allungabile in acciaio inossidabile AISI 304
- Flessibile di doppia aggraffatura in acciaio inossidabile, anti-torsione, 1,70 m



WIND BLU RD



OPCIONES DE ROCIADOR
 SHOWER HEAD OPTIONS
 OPTIONS POUR DOUCHE DE TÊTE
 OPZIONI PER SOFFIONE



Ø 24 cm

Con rociador Wind Blu RD, de ABS, Ø 24 cm
 With Wind Blu RD shower head, in ABS, Ø 24 cm
 Avec douche de tête Wind Blu RD, en ABS, Ø 24 cm
 Con soffione Wind Blu RD, in ABS, Ø 24 cm

21WBR24AMD01 219,90€



Ø 20 cm

Con rociador Atlas R20, de acero inoxidable AISI 304, ultrafino, Ø 20 cm
 With Atlas R20 shower head, in stainless steel AISI 304, ultraslim, Ø 20 cm
 Avec douche de tête Atlas R20, en acier inoxydable AISI 304, ultrafine, Ø 20 cm
 Con soffione Atlas R20, in acciaio inossidabile AISI 304, ultrasottile, Ø 20 cm

21WBR20AMD02 229,90€



Ø 25 cm

Con rociador Atlas R25, de acero inoxidable AISI 304, ultrafino, Ø 25 cm
 With Atlas R25 shower head, in stainless steel AISI 304, ultraslim, Ø 25 cm
 Avec douche de tête Atlas R25, en acier inoxydable AISI 304, ultrafine, Ø 25 cm
 Con soffione Atlas R25, in acciaio inossidabile AISI 304, ultrasottile, Ø 25 cm

21WBR25AMD02 242,40€

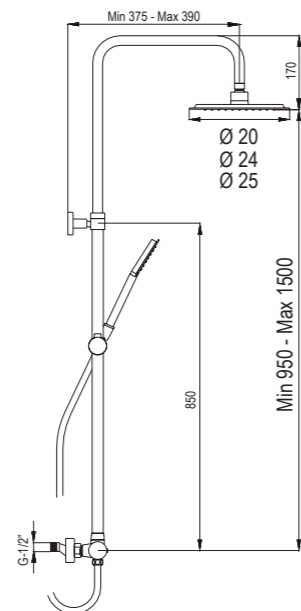


- Monomando con distribuidor incorporado
- Barra extensible de acero inoxidable AISI 304
- Flexo de acero inoxidable doble grapado, antitorsión, 1,70 m

- Single lever mixer with integrated distributor
- Stainless steel AISI 304 extensible bar
- Stainless steel flexible hose double hooked, anti-twist, 1,70 m

- Mitigeur avec distributeur intégré
- Barre extensible en acier inoxydable AISI 304
- Flexible en acier inoxydable double agrafage, anti-torsion, 1,70 m

- Miscelatore con distributore integrato
- Barra allungabile in acciaio inossidabile AISI 304
- Flessibile di doppia aggraffatura in acciaio inossidabile, anti-torsione, 1,70 m



WIND BLU SQ



OPCIONES DE ROCIADOR
 SHOWER HEAD OPTIONS
 OPTIONS POUR DOUCHE DE TÊTE
 OPZIONI PER SOFFIONE



22,5 x 22,5 cm

Con rociador Wind Blu SQ, de ABS, 22,5 x 22,5 cm
 With Wind Blu SQ shower head, in ABS, 22,5 x 22,5 cm
 Avec douche de tête Wind Blu SQ, en ABS, 22,5 x 22,5 cm
 Con soffione Wind Blu SQ, in ABS, 22,5 x 22,5 cm

21WBC22AMD01

218,10€



20 x 20 cm

Con rociador Atlas C20, de acero inoxidable AISI 304, ultrafino, 20 x 20 cm
 With Atlas C20 shower head, in stainless steel AISI 304, ultraslim, 20 x 20 cm
 Avec douche de tête Atlas C20, en acier inoxydable AISI 304, ultrafine, 20 x 20 cm
 Con soffione Atlas C20, in acciaio inossidabile AISI 304, ultrasottile, 20 x 20 cm

21WBC20AMD02

225,00€



25 x 25 cm

Con rociador Atlas C25, de acero inoxidable AISI 304, ultrafino, 25 x 25 cm
 With Atlas C25 shower head, in stainless steel AISI 304, ultraslim, 25 x 25 cm
 Avec douche de tête Atlas C25, en acier inoxydable AISI 304, ultrafine, 25 x 25 cm
 Con soffione Atlas C25, in acciaio inossidabile AISI 304, ultrasottile, 25 x 25 cm

21WBC25AMD02

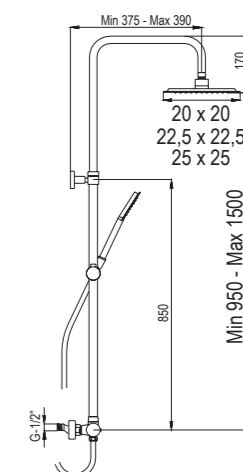
238,90€

- Monomando con distribuidor incorporado
- Barra extensible de acero inoxidable AISI 304
- Flexo de acero inoxidable doble grapado, antitorsión, 1,70 m

- Single lever mixer with integrated distributor
- Stainless steel AISI 304 extensible bar
- Stainless steel flexible hose double hooked, anti-torsion, 1,70 m

- Mitigeur avec distributeur intégré
- Barre extensible en acier inoxydable AISI 304
- Flexible en acier inoxydable double agrafage, anti-torsion, 1,70 m

- Miscelatore con distributore integrato
- Barra allungabile in acciaio inossidabile AISI 304
- Flessibile di doppia aggiratura in acciaio inossidabile, anti-torsione, 1,70 m

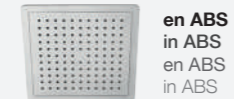


WIND BLU SQ



OPCIONES DE ROCIADOR
 SHOWER HEAD OPTIONS
 OPTIONS POUR DOUCHE DE TÊTE
 OPZIONI PER SOFFIONE

Wind Blu SQ



22,5 x 22,5 cm

21WBC22SUD01 208,10€

Atlas C20



20 x 20 cm

21WBC20SUD02 215,00€

Atlas C25



25 x 25 cm

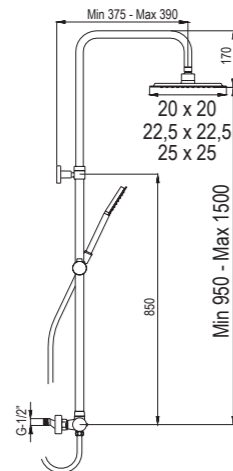
21WBC25SUD02 228,90€

en ABS
 in ABS
 en ABS
 in ABS

AISI 304
 ultrafino
 ultraslim
 ultrafine
 ultrasottile

AISI 304
 ultrafino
 ultraslim
 ultrafine
 ultrasottile

- Monomando con distribuidor incorporado
- Barra extensible de acero inoxidable AISI 304
- Flexo de acero inoxidable doble grapado, antitorsión, 1,70 m
- Single lever mixer with integrated distributor
- Stainless steel AISI 304 extensible bar
- Stainless steel flexible hose double hooked, anti-twist, 1,70 m
- Mitigeur avec distributeur intégré
- Barre extensible en acier inoxydable AISI 304
- Flexible en acier inoxydable double agrafage, anti-torsion, 1,70 m
- Miscelatore con distributore integrato
- Barra allungabile in acciaio inossidabile AISI 304
- Flessibile di doppia aggraffatura in acciaio inossidabile, anti-torsione, 1,70 m

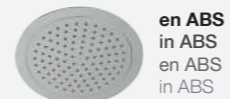


WIND BLU RD



OPCIONES DE ROCIADOR
 SHOWER HEAD OPTIONS
 OPTIONS POUR DOUCHE DE TÊTE
 OPZIONI PER SOFFIONE

Wind Blu RD



Ø 24 cm

21WBR24SUD01 209,90€

Atlas R20



Ø 20 cm

21WBR20SUD02 219,90€

Atlas R25



Ø 25 cm

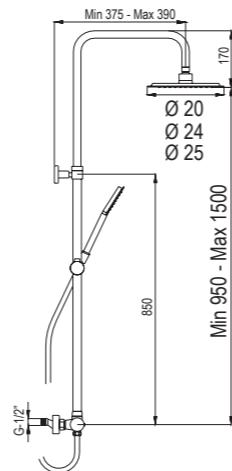
21WBR25SUD02 232,40€

en ABS
 in ABS
 en ABS
 in ABS

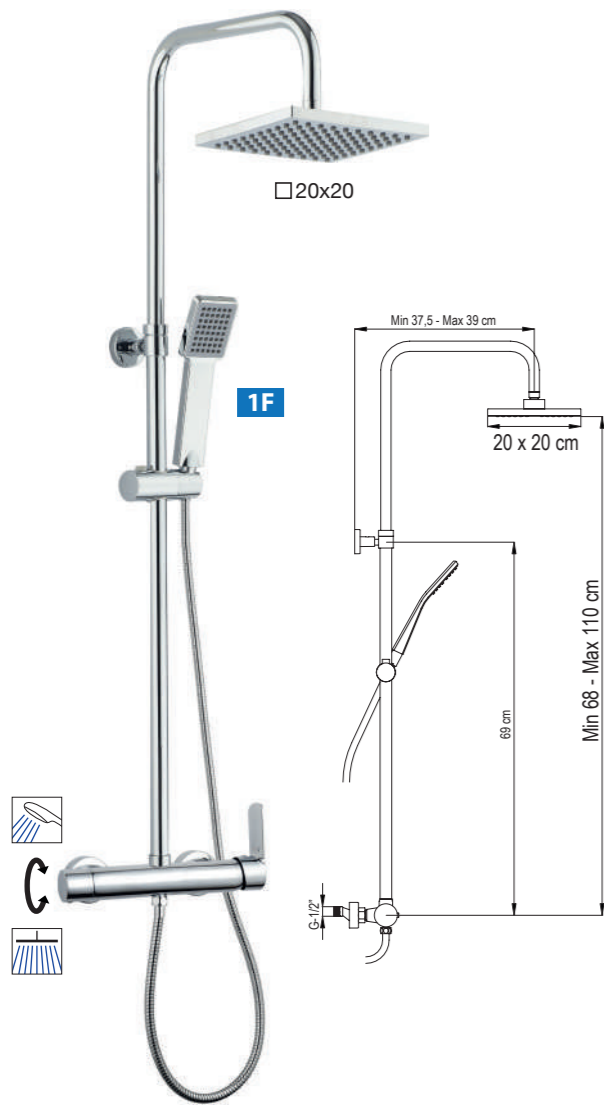
AISI 304
 ultrafino
 ultraslim
 ultrafine
 ultrasottile

AISI 304
 ultrafino
 ultraslim
 ultrafine
 ultrasottile

- Monomando con distribuidor incorporado
- Barra extensible de acero inoxidable AISI 304
- Flexo de acero inoxidable doble grapado, antitorsión, 1,70 m
- Single lever mixer with integrated distributor
- Stainless steel AISI 304 extensible bar
- Stainless steel flexible hose double hooked, anti-twist, 1,70 m
- Mitigeur avec distributeur intégré
- Barre extensible en acier inoxydable AISI 304
- Flexible en acier inoxydable double agrafage, anti-torsion, 1,70 m
- Miscelatore con distributore integrato
- Barra allungabile in acciaio inossidabile AISI 304
- Flessibile di doppia aggraffatura in acciaio inossidabile, anti-torsione, 1,70 m



NEW OCEAN



- Monomando con distribuidor incorporado
- Rociador de 20 x 20 cm, en ABS
- Barra extensible de acero inoxidable AISI 304
- Flexo de acero inoxidable doble grapado, antitorsión, 1,70 m

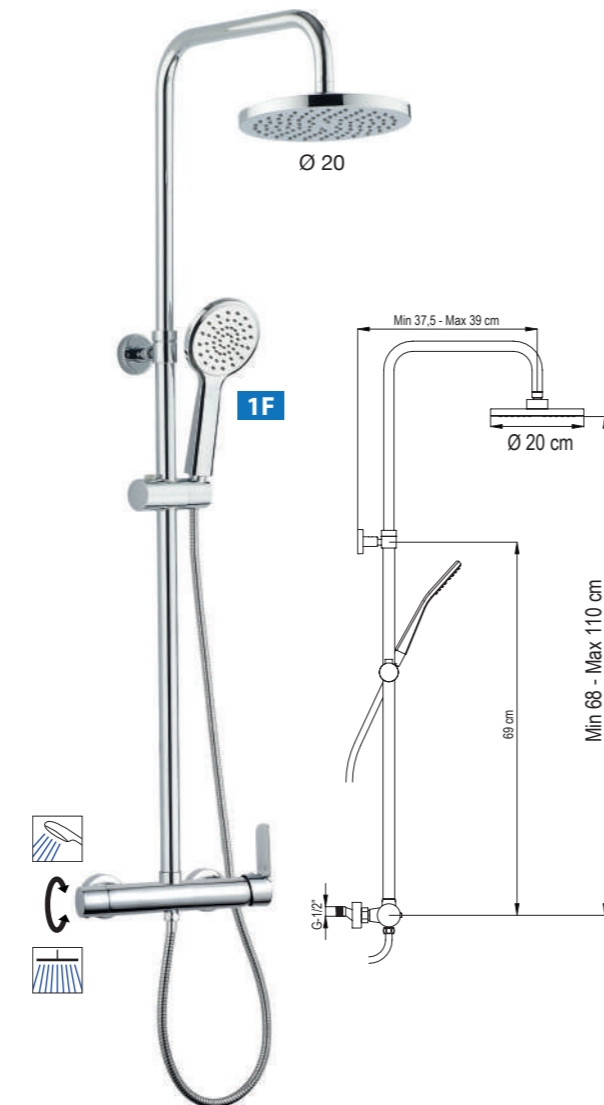
- Single lever mixer with integrated distributor
- ABS shower head, 20 x 20 cm
- Stainless steel AISI 304 extensible bar
- Stainless steel flexible shower hose double hooked, anti-twist, 1,70 m

- Mitigeur avec distributeur intégré
- Douche de tête de 20 x 20 cm, en ABS
- Barre extensible en acier inoxydable AISI 304
- Flexible en acier inoxydable double agrafage, anti-torsion, 1,70 m

- Miscelatore con distributore integrato
- Soffione 20 x 20 cm, in ABS
- Barra allungabile in acciaio inossidabile AISI 304
- Flessibile di doppia aggraffatura in acciaio inossidabile, anti-torsione, 1,70 m

21NOAMD01 198,90€

NEW PACIFIC



- Monomando con distribuidor incorporado
- Rociador de Ø 20 cm, en ABS
- Barra extensible de acero inoxidable AISI 304
- Flexo de acero inoxidable doble grapado, antitorsión, 1,70 m

- Single lever mixer with integrated distributor
- ABS shower head, Ø 20 cm
- Stainless steel AISI 304 extensible bar
- Stainless steel flexible shower hose double hooked, anti-twist, 1,70 m

- Mitigeur avec distributeur intégré
- Douche de tête de Ø 20 cm, en ABS
- Barre extensible en acier inoxydable AISI 304
- Flexible en acier inoxydable double agrafage, anti-torsion, 1,70 m

- Miscelatore con distributore integrato
- Soffione Ø 20 cm, in ABS
- Barra allungabile in acciaio inossidabile AISI 304
- Flessibile di doppia aggraffatura in acciaio inossidabile, anti-torsione, 1,70 m

21NPAMD01 195,50€

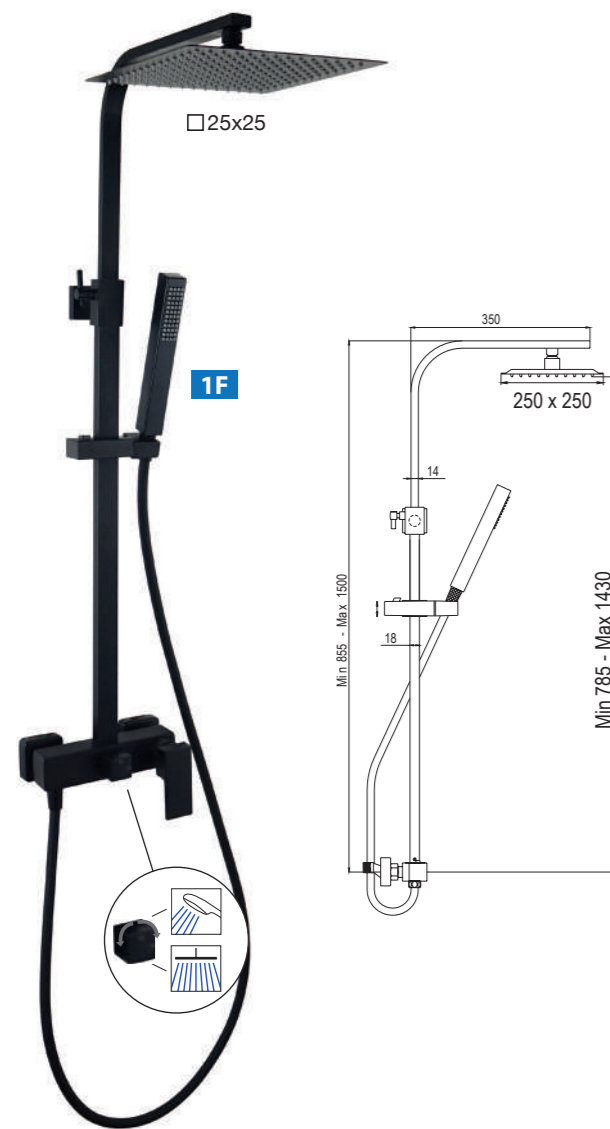


SISTEMAS DE DUCHA MONOMANDO
SINGLE LEVER MIXER SHOWER SYSTEMS
SYSTÈMES DE DOUCHE MITIGEUR
SISTEMI DI DOCCIA MISCELATORI

QUS

NEW

Disponibile: Marzo 2022 / Available: March 2022
 Disponible: Mars 2022 / Disponibile: Marzo 2022



- Monomando con distribuidor incorporado
- Rociador de 25 x 25 cm, de acero inoxidable AISI 304
- Barra extensible de acero inoxidable AISI 304
- Flexo de PVC, antitorsión, 1,75 m

- Single lever mixer with integrated distributor
- Stainless steel AISI 304 shower head, 25 x 25 cm
- Stainless steel AISI 304 extensible bar
- PVC flexible hose, anti-twist, 1,75 m

- Mitigeur avec distributeur intégré
- Douche de tête de 25 x 25 cm, en acier inoxydable AISI 304
- Barre extensible en acier inoxydable AISI 304
- Flexible en PVC, anti-torsion, 1,75 m

- Miscelatore con distributore integrato
- Soffione 25 x 25 cm, in acciaio inossidabile AISI 304
- Barra allungabile in acciaio inossidabile AISI 304
- Flessibile in PVC, anti-torsione, 1,75 m

21QUC25LUD05

277,90€

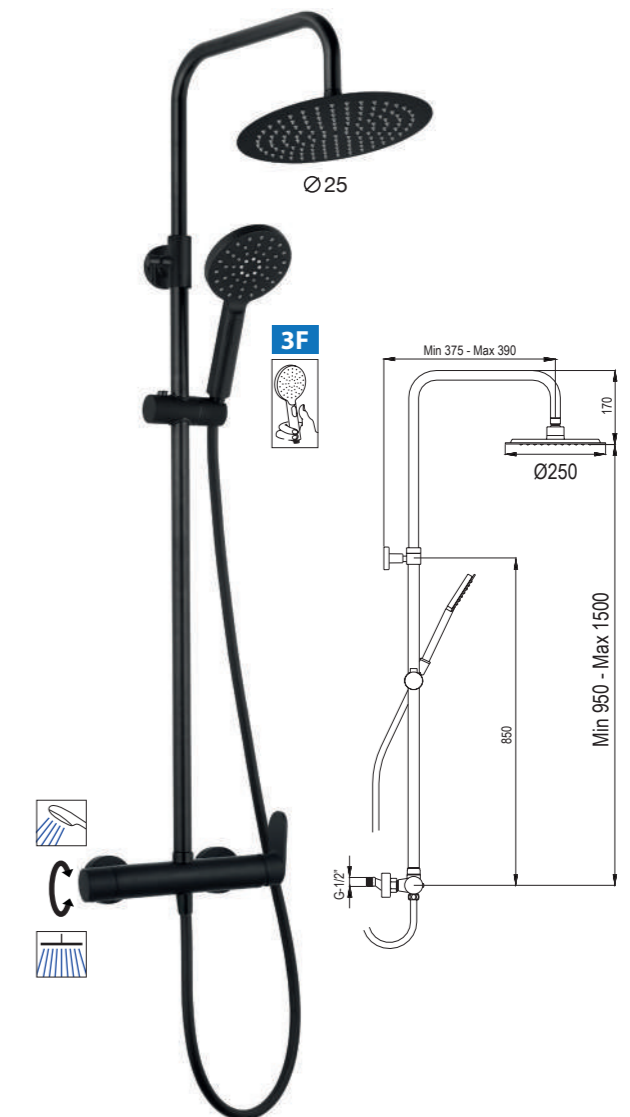


SISTEMAS DE DUCHA
 SHOWER SYSTEMS



SISTEMAS DE DUCHA MONOMANDO
SINGLE LEVER MIXER SHOWER SYSTEMS
SYSTÈMES DE DOUCHE MITIGEUR
SISTEMI DI DOCCIA MISCELATORI

NITE



- Monomando con distribuidor incorporado
 - Rociador de Ø 25 cm, de acero inoxidable AISI 304
 - Barra extensible de acero inoxidable AISI 304
 - Flexo de PVC, antitorsión, 1,75 m
- Single lever mixer with integrated distributor
 - Stainless steel AISI 304 shower head, Ø 25 cm
 - Stainless steel AISI 304 extensible bar
 - PVC flexible hose, anti-twist, 1,75 m
- Mitigeur avec distributeur intégré
 - Douche de tête de Ø 25 cm, en acier inoxydable AISI 304
 - Barre extensible en acier inoxydable AISI 304
 - Flexible en PVC, anti-torsion, 1,75 m
- Miscelatore con distributore integrato
 - Soffione Ø 25 cm, in acciaio inossidabile AISI 304
 - Barra allungabile in acciaio inossidabile AISI 304
 - Flessibile in PVC, anti-torsione, 1,75 m

21NITR25BEA05

254,40€

NITE



- Monomando con distribuidor incorporado
- Rociador de 25 x 25 cm, de acero inoxidable AISI 304
- Barra extensible de acero inoxidable AISI 304
- Flexo de PVC, antitorsión, 1,75 m

- Single lever mixer with integrated distributor
- Stainless steel AISI 304 shower head, 25 x 25 cm
- Stainless steel AISI 304 extensible bar
- PVC flexible hose, anti-twist, 1,75 m

- Mitigeur avec distributeur intégré
- Douche de tête de 25 x 25 cm, en acier inoxydable AISI 304
- Barre extensible en acier inoxydable AISI 304
- Flexible en PVC, anti-torsion, 1,75 m

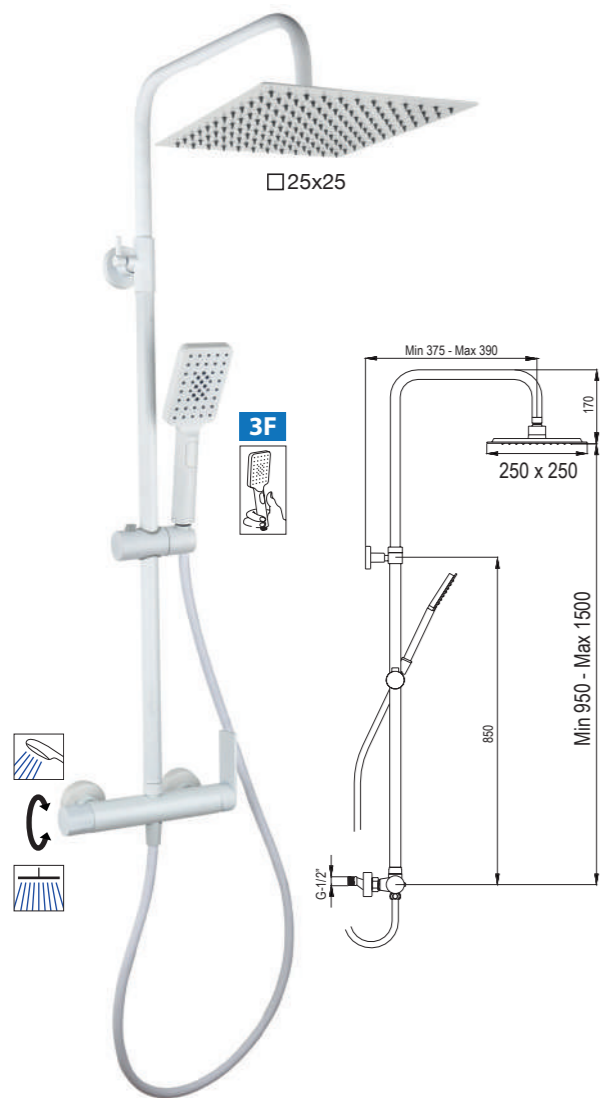
- Miscelatore con distributore integrato
- Soffione 25 x 25 cm, in acciaio inossidabile AISI 304
- Barra allungabile in acciaio inossidabile AISI 304
- Flessibile in PVC, anti-torsione, 1,75 m

21NITC25ALA05

255,00€



NITE



- Monomando con distribuidor incorporado
- Rociador de 25 x 25 cm, de acero inoxidable AISI 304
- Barra extensible de acero inoxidable AISI 304
- Flexo de PVC, antitorsión, 1,75 m

- Single lever mixer with integrated distributor
- Stainless steel AISI 304 shower head, 25 x 25 cm
- Stainless steel AISI 304 extensible bar
- PVC flexible hose, anti-twist, 1,75 m

- Mitigeur avec distributeur intégré
- Douche de tête de 25 x 25 cm, en acier inoxydable AISI 304
- Barre extensible en acier inoxydable AISI 304
- Flexible en PVC, anti-torsion, 1,75 m

- Miscelatore con distributore integrato
- Soffione 25 x 25 cm, in acciaio inossidabile AISI 304
- Barra allungabile in acciaio inossidabile AISI 304
- Flessibile in PVC, anti-torsione, 1,75 m

21NITC25ALA03

277,90€



Disponible: Mayo 2022 / Available: May 2022
 Disponible: Peut 2022 / Disponibile: Maggio 2022



OPCIONES DE ROCIADOR
SHOWER HEAD OPTIONS
OPTIONS POUR DOUCHE DE TÊTE
OPZIONI PER SOFFIONE



20 x 20 cm

Con rociador Atlas C20, de acero inoxidable AISI 304, ultrafino, 20 x 20 cm
 With Atlas C20 shower head, in stainless steel AISI 304, ultraslim, 20 x 20 cm
 Avec douche de tête Atlas C20, en acier inoxydable AISI 304, ultrafine, 20 x 20 cm
 Con soffione Atlas C20, in acciaio inossidabile AISI 304, ultrasottile, 20 x 20 cm

21BLC20BLB02

375,10€



25 x 25 cm

Con rociador Atlas C25, de acero inoxidable AISI 304, ultrafino, 25 x 25 cm
 With Atlas C25 shower head, in stainless steel AISI 304, ultraslim, 25 x 25 cm
 Avec douche de tête Atlas C25, en acier inoxydable AISI 304, ultrafine, 25 x 25 cm
 Con soffione Atlas C25, in acciaio inossidabile AISI 304, ultrasottile, 25 x 25 cm

21BLC25BLB02

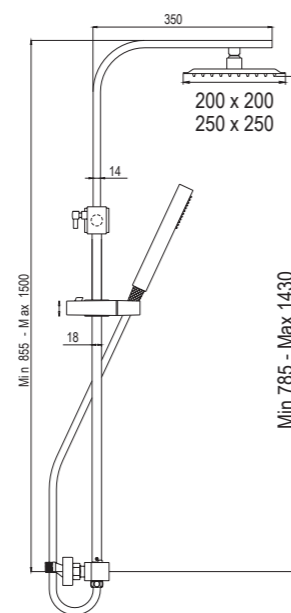
389,00€

- Monomando con distribuidor incorporado
- Con caño de bañera abatible (el agua se acciona al desplegar el caño)
- Barra extensible de acero inoxidable AISI 304
- Flexo de acero inoxidable doble grapado, antitorsión, 1,70 m

- Single lever mixer with integrated distributor
- With foldable bath spout (water flows when folding the spout)
- Stainless steel AISI 304 extensible bar
- Stainless steel flexible hose double hooked, anti-twist, 1,70 m

- Mitigeur avec distributeur intégré
- Avec bec de baignoire rabattable (l'eau est actionnée en dépliant le bec)
- Barre extensible en acier inoxydable AISI 304
- Flexible en acier inoxydable double agrafage, anti-torsion, 1,70 m

- Miscelatore con distributore integrato
- Con bocca vasca ribaltabile (l'acqua si attiva girando la bocca)
- Barra allungabile in acciaio inossidabile AISI 304
- Flessibile di doppia aggraffatura in acciaio inossidabile, anti-torsione, 1,70 m



WIND BLU RD



OPCIONES DE ROCIADOR
 SHOWER HEAD OPTIONS
 OPTIONS POUR DOUCHE DE TÊTE
 OPZIONI PER SOFFIONE

Wind Blu RD
 en ABS
 in ABS
 en ABS
 in ABS
 Ø 24 cm
 21WBR24SUB01 234,20€

Atlas R20
 en AISI 304
 in AISI 304
 en AISI 304
 in AISI 304
 Ø 20 cm
 21WBR20SUB02 244,20€

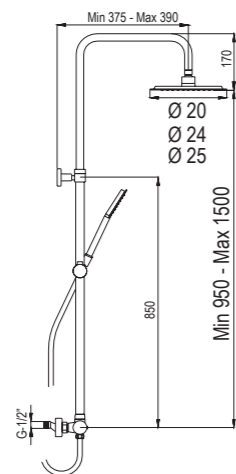
Atlas R25
 en AISI 304
 in AISI 304
 en AISI 304
 in AISI 304
 Ø 25 cm
 21WBR25SUB02 256,70€

- Monomando con distribuidor incorporado
- Con caño de bañera abatible (el agua se acciona al desplegar el caño)
- Barra extensible de acero inoxidable AISI 304
- Flexo de acero inoxidable doble grapado, antitorsión, 1,70 m

- Single lever mixer with integrated distributor
- With foldable bath spout (water flows when folding the spout)
- Stainless steel AISI 304 extensible bar
- Stainless steel flexible hose double hooked, anti-twist, 1,70 m

- Mitigeur avec distributeur intégré
- Avec bec de baignoire rabattable (l'eau est actionnée en déployant le bec)
- Barre extensible en acier inoxydable AISI 304
- Flexible en acier inoxydable double agrafage, anti-torsion, 1,70 m

- Miscelatore con distributore integrato
- Con bocca vasca ribaltabile (l'acqua si attiva girando la bocca)
- Barra allungabile in acciaio inossidabile AISI 304
- Flessibile di doppia aggraffatura in acciaio inossidabile, anti-torsione, 1,70 m



WIND BLU SQ



OPCIONES DE ROCIADOR
 SHOWER HEAD OPTIONS
 OPTIONS POUR DOUCHE DE TÊTE
 OPZIONI PER SOFFIONE

Wind Blu SQ
 en ABS
 in ABS
 en ABS
 in ABS
 22,5 x 22,5 cm
 21WBC22SUB01 232,40€

Atlas C20
 en AISI 304
 in AISI 304
 en AISI 304
 in AISI 304
 20 x 20 cm
 21WBC20SUB02 239,30€

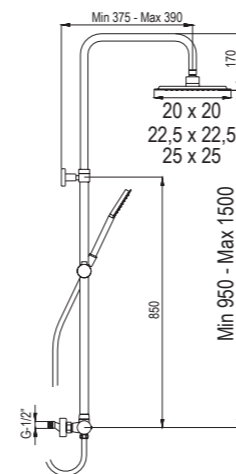
Atlas C25
 en AISI 304
 in AISI 304
 en AISI 304
 in AISI 304
 25 x 25 cm
 21WBC25SUB02 253,20€

- Monomando con distribuidor incorporado
- Con caño de bañera abatible (el agua se acciona al desplegar el caño)
- Barra extensible de acero inoxidable AISI 304
- Flexo de acero inoxidable doble grapado, antitorsión, 1,70 m

- Single lever mixer with integrated distributor
- With foldable bath spout (water flows when folding the spout)
- Stainless steel AISI 304 extensible bar
- Stainless steel flexible hose double hooked, anti-twist, 1,70 m

- Mitigeur avec distributeur intégré
- Avec bec de baignoire rabattable (l'eau est actionnée en déployant le bec)
- Barre extensible en acier inoxydable AISI 304
- Flexible en acier inoxydable double agrafage, anti-torsion, 1,70 m

- Miscelatore con distributore integrato
- Con bocca vasca ribaltabile (l'acqua si attiva girando la bocca)
- Barra allungabile in acciaio inossidabile AISI 304
- Flessibile di doppia aggraffatura in acciaio inossidabile, anti-torsione, 1,70 m



NITE

NEW

Disponibile: Marzo 2022 / Available: March 2022
 Disponible: Mars 2022 / Disponibile: Marzo 2022



21NITC25SUB05 272,80€

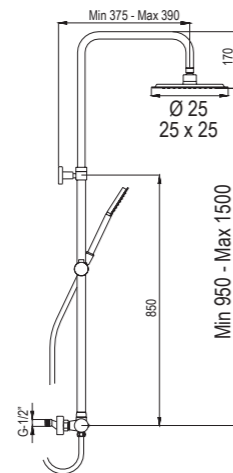
21NITR25SUB05 271,90€

- Monomando con distribuidor incorporado
- Con caño de bañera abatible (el agua se acciona al desplegar el caño)
- Barra extensible de acero inoxidable AISI 304
- Flexo de PVC, antitorsión, 1,75 m

- Single lever mixer with integrated distributor
- With foldable bath spout (water flows when folding the spout)
- Stainless steel AISI 304 extensible bar
- PVC flexible hose, anti-twist, 1,75 m

- Mitigeur avec distributeur intégré
- Avec bec de baignoire rabattable (l'eau est actionnée en déployant le bec)
- Barre extensible en acier inoxydable AISI 304
- Flexible en PVC, anti-torsion, 1,75 m

- Miscelatore con distributore integrato
- Con bocca vasca ribaltabile (l'acqua si attiva girando la bocca)
- Barra allungabile in acciaio inossidabile AISI 304
- Flessibile in PVC, anti-torsione, 1,75 m



LUXOR



OPCIONES DE ROCIADOR
SHOWER HEAD OPTIONS
OPTIONS POUR DOUCHE DE TÊTE
OPZIONI PER SOFFIONE



20 x 20 cm

Con rociador Atlas C20, de acero inoxidable AISI 304, ultrafino, 20 x 20 cm
With Atlas C20 shower head, in stainless steel AISI 304, ultraslim, 20 x 20 cm
Avec douche de tête Atlas C20, en acier inoxydable AISI 304, ultrafine, 20 x 20 cm
Con soffione Atlas C20, in acciaio inossidabile AISI 304, ultrasottile, 20 x 20 cm

20LUC20LUD02

291,50€

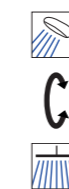


25 x 25 cm

Con rociador Atlas C25, de acero inoxidable AISI 304, ultrafino, 25 x 25 cm
With Atlas C25 shower head, in stainless steel AISI 304, ultraslim, 25 x 25 cm
Avec douche de tête Atlas C25, en acier inoxydable AISI 304, ultrafine, 25 x 25 cm
Con soffione Atlas C25, in acciaio inossidabile AISI 304, ultrasottile, 25 x 25 cm

20LUC25LUD02

305,40€

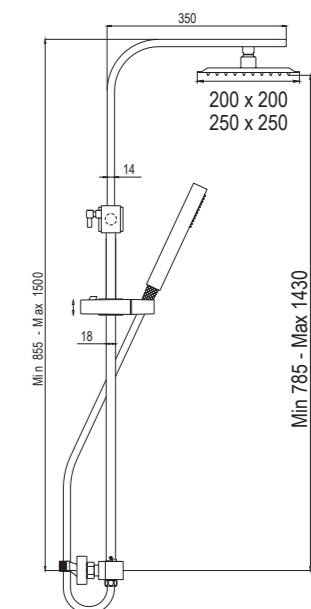


- Cartucho termostático Citec
- Termostática con distribuidor incorporado
- Barra extensible de acero inoxidable AISI 304
- Flexo de acero inoxidable doble grapado, antitorsión, 1,70 m

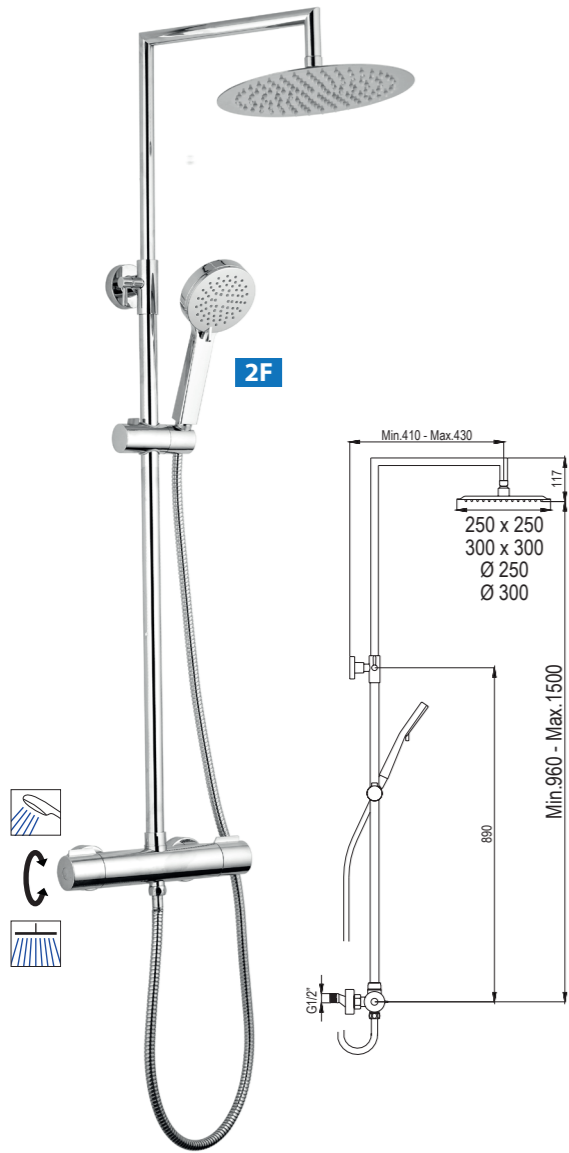
- Citec thermostatic cartridge
- Thermostatic mixer with integrated distributor
- Stainless steel AISI 304 extensible bar
- Stainless steel flexible hose double hooked, anti-twist, 1,70 m

- Cartouche thermostatique Citec
- Thermostatique avec distributeur intégré
- Barre extensible en acier inoxydable AISI 304
- Flexible en acier inoxydable double agrafage, anti-torsion, 1,70 m

- Cartuccia termostatica Citec
- Termostatico con distributore integrato
- Barra allungabile in acciaio inossidabile AISI 304
- Flessibile di doppia aggraffatura in acciaio inossidabile, anti-torsione, 1,70 m



BERENICE



OPCIONES DE ROCIADOR
 SHOWER HEAD OPTIONS
 OPTIONS POUR DOUCHE DE TÊTE
 OPZIONI PER SOFFIONE



Ø 25 cm

Con rociador Atlas R25, de acero inoxidable AISI 304, ultrafino, Ø 25 cm
 With Atlas R25 shower head, in stainless steel AISI 304, ultraslim, Ø 25 cm
 Avec douche de tête Atlas R25, en acier inoxydable AISI 304, ultrafine, Ø 25 cm
 Con soffione Atlas R25, in acciaio inossidabile AISI 304, ultrasottile, Ø 25 cm

20BER25SID02 283,90€



Ø 30 cm

Con rociador Atlas R30, de acero inoxidable AISI 304, ultrafino, Ø 30 cm
 With Atlas R30 shower head, in stainless steel AISI 304, ultraslim, Ø 30 cm
 Avec douche de tête Atlas R30, en acier inoxydable AISI 304, ultrafine, Ø 30 cm
 Con soffione Atlas R30, in acciaio inossidabile AISI 304, ultrasottile, Ø 30 cm

20BER30SID02 304,00€



25 x 25 cm

Con rociador Atlas C25, de acero inoxidable AISI 304, ultrafino, 25 x 25 cm
 With Atlas C25 shower head, in stainless steel AISI 304, ultraslim, 25 x 25 cm
 Avec douche de tête Atlas C25, en acier inoxydable AISI 304, ultrafine, 25 x 25 cm
 Con soffione Atlas C25, in acciaio inossidabile AISI 304, ultrasottile, 25 x 25 cm

20BEC25SID02 286,00€



30 x 30 cm

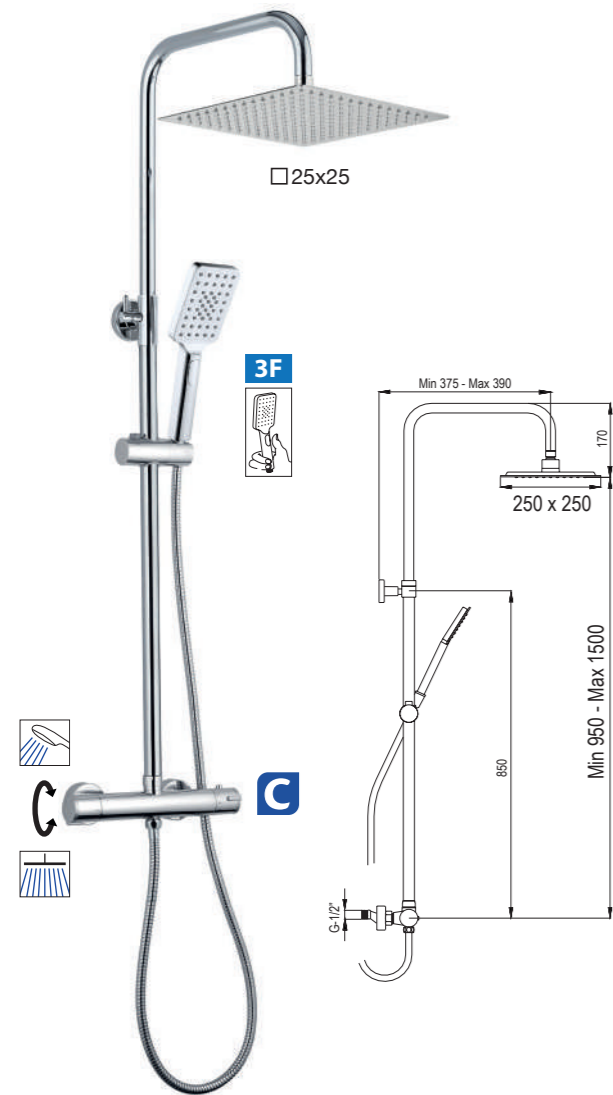
Con rociador Atlas C30, de acero inoxidable AISI 304, ultrafino, 30 x 30 cm
 With Atlas C30 shower head, in stainless steel AISI 304, ultraslim, 30 x 30 cm
 Avec douche de tête Atlas C30, en acier inoxydable AISI 304, ultrafine, 30 x 30 cm
 Con soffione Atlas C30, in acciaio inossidabile AISI 304, ultrasottile, 30 x 30 cm

20BEC30SID02 305,70€

- Termostática con distribuidor incorporado
- Barra extensible de acero inoxidable AISI 304
- Flexo de acero inoxidable doble grapado, antitorsión, 1,70 m
- Thermostatic mixer with integrated distributor
- Stainless steel AISI 304 extensible bar
- Stainless steel flexible hose double hooked, anti-twist, 1,70 m
- Thermostatique avec distributeur intégré
- Barre extensible en acier inoxydable AISI 304
- Flexible en acier inoxydable double agrafage, anti-torsion, 1,70 m
- Termostatico con distributore integrato
- Barra allungabile in acciaio inossidabile AISI 304
- Flessibile di doppia aggraffatura in acciaio inossidabile, anti-torsione, 1,70 m



NITE



- Cartucho termostático Citec
- Termostática con distribuidor incorporado
- Rociador de 25 x 25 cm, de acero inoxidable AISI 304
- Barra extensible de acero inoxidable AISI 304
- Flexo de acero inoxidable doble grapado, antitorsión, 1,70 m

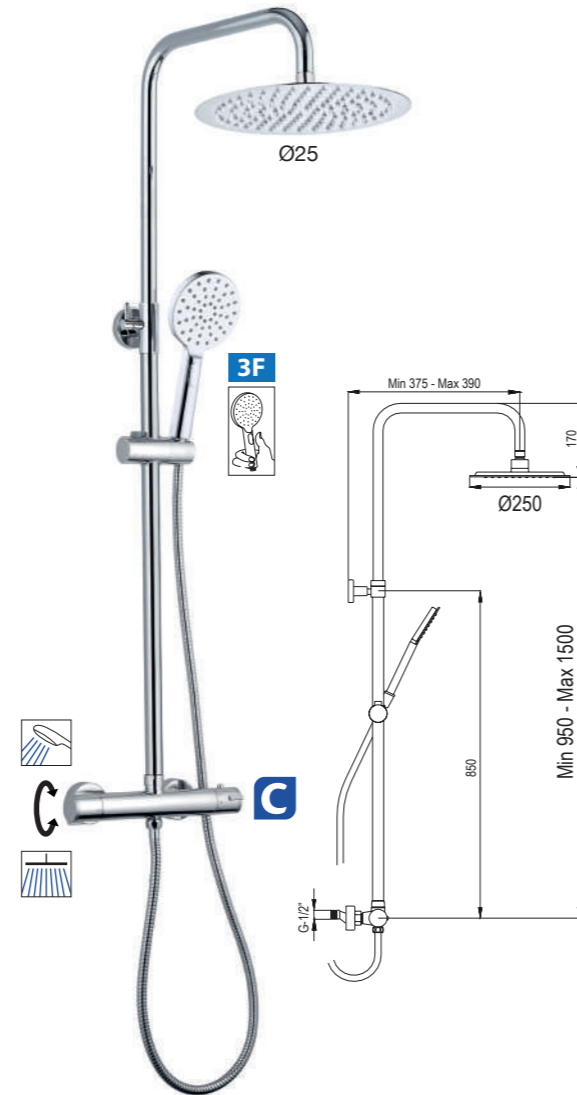
- Citec thermostatic cartridge
- Thermostatic mixer with integrated distributor
- Stainless steel AISI 304 shower head, 25 x 25 cm
- Stainless steel AISI 304 extensible bar
- Stainless steel flexible hose double hooked, anti-twist, 1,70 m

- Cartouche thermostatique Citec
- Thermostatique avec distributeur intégré
- Douche de tête de 25 x 25 cm, en acier inoxydable AISI 304
- Barre extensible en acier inoxydable AISI 304
- Flexible en acier inoxydable double agrafage, anti-torsion, 1,70 m

- Cartuccia termostatica Citec
- Termostatico con distributore integrato
- Soffione 25 x 25 cm, in acciaio inossidabile AISI 304
- Barra allungabile in acciaio inossidabile AISI 304
- Flessibile di doppia aggraffatura in acciaio inossidabile, anti-torsione, 1,70 m

20NITC25ESD02 263,90€

NITE



- Cartucho termostático Citec
- Termostática con distribuidor incorporado
- Rociador de Ø 25 cm, de acero inoxidable AISI 304
- Barra extensible de acero inoxidable AISI 304
- Flexo de acero inoxidable doble grapado, antitorsión, 1,70 m

- Citec thermostatic cartridge
- Thermostatic mixer with integrated distributor
- Stainless steel AISI 304 shower head, Ø 25 cm
- Stainless steel AISI 304 extensible bar
- Stainless steel flexible hose double hooked, anti-twist, 1,70 m

- Cartouche thermostatique Citec
- Thermostatique avec distributeur intégré
- Douche de tête de Ø 25 cm, en acier inoxydable AISI 304
- Barre extensible en acier inoxydable AISI 304
- Flexible en acier inoxydable double agrafage, anti-torsion, 1,70 m

- Cartuccia termostatica Citec
- Termostatico con distributore integrato
- Soffione Ø 25 cm, in acciaio inossidabile AISI 304
- Barra allungabile in acciaio inossidabile AISI 304
- Flessibile di doppia aggraffatura in acciaio inossidabile, anti-torsione, 1,70 m

20NITR25ESD02 264,20€



WIND BLU RD



OPCIONES DE ROCIADOR
SHOWER HEAD OPTIONS
OPTIONS POUR DOUCHE DE TÊTE
OPZIONI PER SOFFIONE



Ø 24 cm

Con rociador Wind Blu RD, de ABS, Ø 24 cm
With Wind Blu RD shower head, in ABS, Ø 24 cm
Avec douche de tête Wind Blu RD, en ABS, Ø 24 cm
Con soffione Wind Blu RD, in ABS, Ø 24 cm

20WBR24OLD01 227,30€



Ø 20 cm

Con rociador Atlas R20, de acero inoxidable AISI 304, ultrafino, Ø 20 cm
With Atlas R20 shower head, in stainless steel AISI 304, ultraslim, Ø 20 cm
Avec douche de tête Atlas R20, en acier inoxydable AISI 304, ultrafine, Ø 20 cm
Con soffione Atlas R20, in acciaio inossidabile AISI 304, ultrasottile, Ø 20 cm

20WBR20OLD02 237,30€

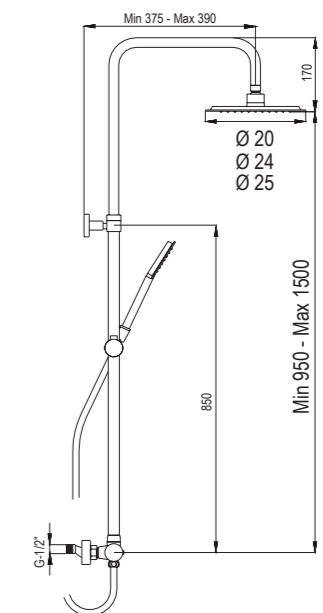


Ø 25 cm

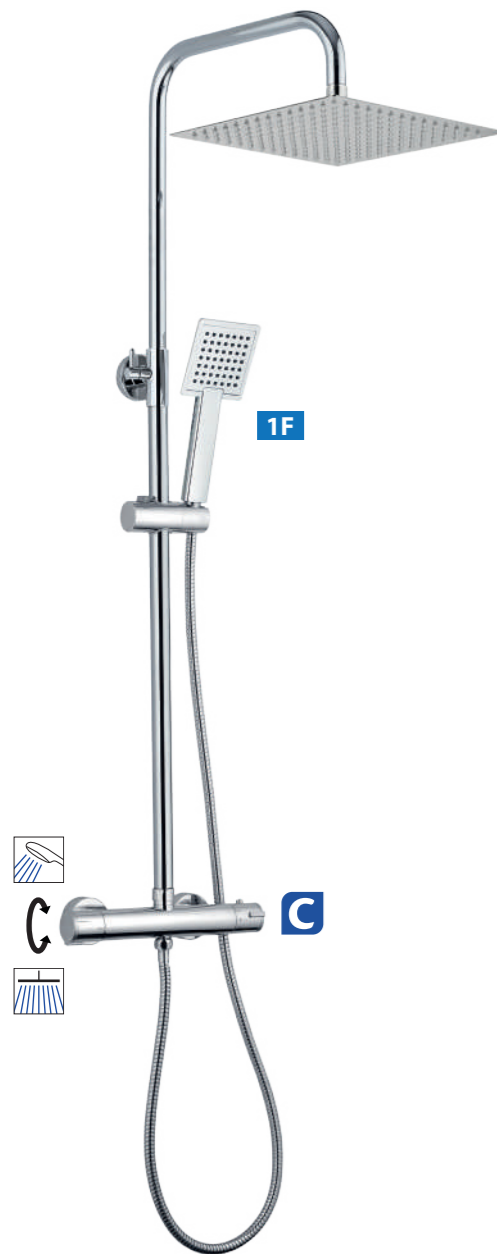
Con rociador Atlas R25, de acero inoxidable AISI 304, ultrafino, Ø 25 cm
With Atlas R25 shower head, in stainless steel AISI 304, ultraslim, Ø 25 cm
Avec douche de tête Atlas R25, en acier inoxydable AISI 304, ultrafine, Ø 25 cm
Con soffione Atlas R25, in acciaio inossidabile AISI 304, ultrasottile, Ø 25 cm

20WBR25OLD02 249,80€

- Cartucho termostático Citec
- Termostática con distribuidor incorporado
- Barra extensible de acero inoxidable AISI 304
- Flexo de acero inoxidable doble grapado, antitorsión, 1,70 m
- Citec thermostatic cartridge
- Thermostatic mixer with integrated distributor
- Stainless steel AISI 304 extensible bar
- Stainless steel flexible hose double hooked, anti-twist, 1,70 m
- Cartouche thermostatique Citec
- Thermostatique avec distributeur intégré
- Barre extensible en acier inoxydable AISI 304
- Flexible en acier inoxydable double agrafage, anti-torsion, 1,70 m
- Cartuccia termostatica Citec
- Termostatico con distributore integrato
- Barra allungabile in acciaio inossidabile AISI 304
- Flessibile di doppia aggraffatura in acciaio inossidabile, anti-torsione, 1,70 m



WIND BLU SQ



OPCIONES DE ROCIADOR
SHOWER HEAD OPTIONS
OPTIONS POUR DOUCHE DE TÊTE
OPZIONI PER SOFFIONE



22,5 x 22,5 cm

Con rociador Wind Blu SQ, de ABS, 22,5 x 22,5 cm
 With Wind Blu SQ shower head, in ABS, 22,5 x 22,5 cm
 Avec douche de tête Wind Blu SQ, en ABS, 22,5 x 22,5 cm
 Con soffione Wind Blu SQ, in ABS, 22,5 x 22,5 cm

20WBC22OLD01

225,50€



20 x 20 cm

Con rociador Atlas C20, de acero inoxidable AISI 304, ultrafino, 20 x 20 cm
 With Atlas C20 shower head, in stainless steel AISI 304, ultraslim, 20 x 20 cm
 Avec douche de tête Atlas C20, en acier inoxydable AISI 304, ultrafine, 20 x 20 cm
 Con soffione Atlas C20, in acciaio inossidabile AISI 304, ultrasottile, 20 x 20 cm

20WBC20OLD02

232,40€



25 x 25 cm

Con rociador Atlas C25, de acero inoxidable AISI 304, ultrafino, 25 x 25 cm
 With Atlas C25 shower head, in stainless steel AISI 304, ultraslim, 25 x 25 cm
 Avec douche de tête Atlas C25, en acier inoxydable AISI 304, ultrafine, 25 x 25 cm
 Con soffione Atlas C25, in acciaio inossidabile AISI 304, ultrasottile, 25 x 25 cm

20WBC25OLD02

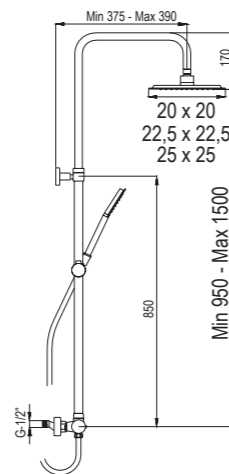
246,30€

- Cartucho termostático Citec
- Termostática con distribuidor incorporado
- Barra extensible de acero inoxidable AISI 304
- Flexo de acero inoxidable doble grapado, antitorsión, 1,70 m

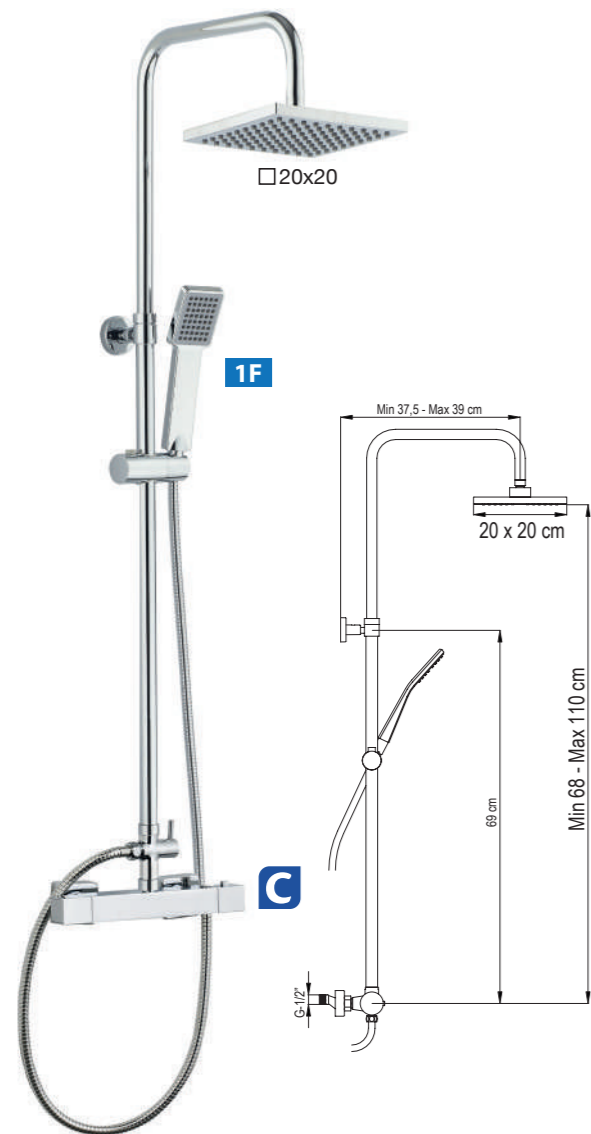
- Citec thermostatic cartridge
- Thermostatic mixer with integrated distributor
- Stainless steel AISI 304 extensible bar
- Stainless steel flexible hose double hooked, anti-twist, 1,70 m

- Cartouche thermostatique Citec
- Thermostatique avec distributeur intégré
- Barre extensible en acier inoxydable AISI 304
- Flexible en acier inoxydable double agrafage, anti-torsion, 1,70 m

- Cartuccia termostatica Citec
- Termostatico con distributore integrato
- Barra allungabile in acciaio inossidabile AISI 304
- Flessibile di doppia aggraffatura in acciaio inossidabile, anti-torsione, 1,70 m



NEW OCEAN



- Cartucho termostático Citec
- Rociador de 20 x 20 cm, de acero inoxidable AISI 304
- Barra extensible de acero inoxidable AISI 304
- Flexo de acero inoxidable doble grapado, antitorsión, 1,70 m

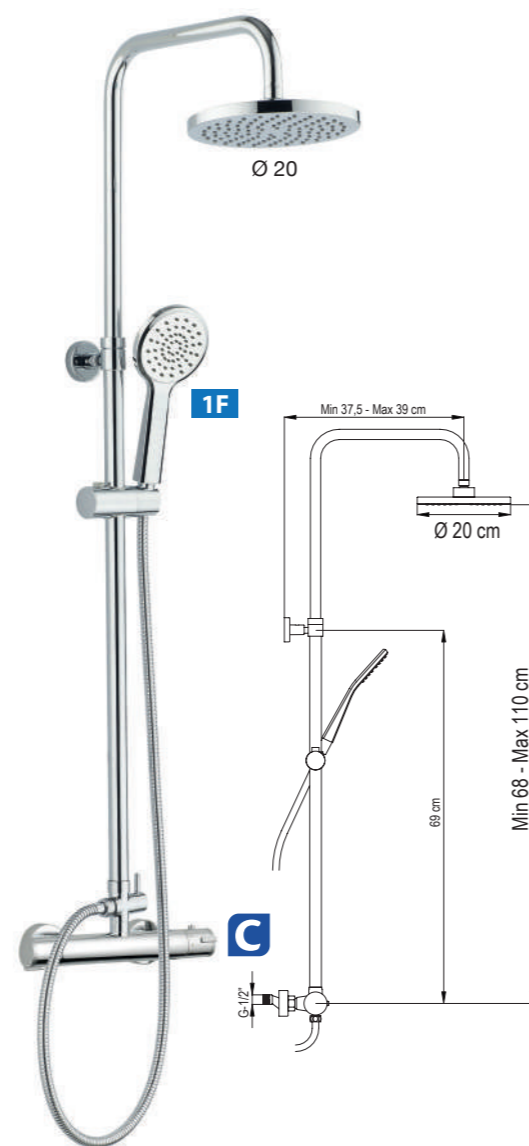
- Citec thermostatic cartridge
- Stainless steel AISI 304 shower head, 20 x 20 cm
- Stainless steel AISI 304 extensible bar
- Stainless steel flexible shower hose double hooked, anti-twist, 1,70 m

- Cartouche thermostatique Citec
- Douche de tête de 20 x 20 cm, en acier inoxydable AISI 304
- Barre extensible en acier inoxydable AISI 304
- Flexible en acier inoxydable double agrafage, anti-torsion, 1,70 m

- Cartuccia termostatica Citec
- Soffione 20 x 20 cm, in acciaio inossidabile AISI 304
- Barra allungabile in acciaio inossidabile AISI 304
- Flessibile di doppia aggraffatura in acciaio inossidabile, anti-torsione, 1,70 m

20NQUD01 236,50€

NEW PACIFIC



- Cartucho termostático Citec
- Rociador de Ø 20 cm, de acero inoxidable AISI 304
- Barra extensible de acero inoxidable AISI 304
- Flexo de acero inoxidable doble grapado, antitorsión, 1,70 m

- Citec thermostatic cartridge
- Stainless steel AISI 304 shower head, Ø 20 cm
- Stainless steel AISI 304 extensible bar
- Stainless steel flexible shower hose double hooked, anti-twist, 1,70 m

- Cartouche thermostatique Citec
- Douche de tête de Ø 20 cm, en acier inoxydable AISI 304
- Barre extensible en acier inoxydable AISI 304
- Flexible en acier inoxydable double agrafage, anti-torsion, 1,70 m

- Cartuccia termostatica Citec
- Soffione Ø 20 cm, in acciaio inossidabile AISI 304
- Barra allungabile in acciaio inossidabile AISI 304
- Flessibile di doppia aggraffatura in acciaio inossidabile, anti-torsione, 1,70 m

20NPOLD01 211,90€

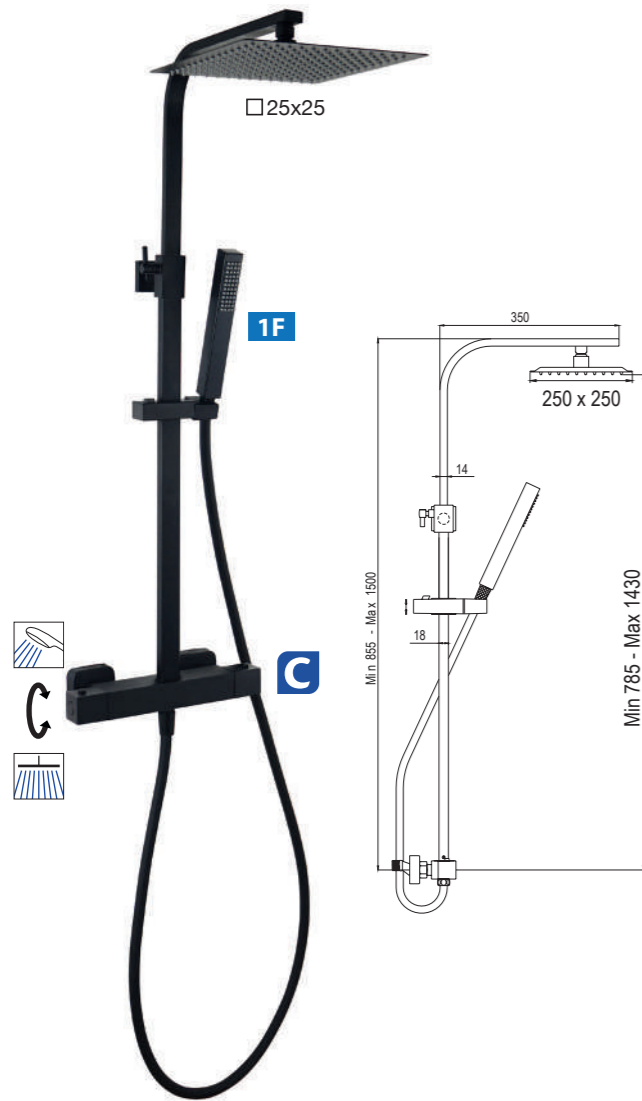


SISTEMAS DE DUCHA TERMOSTÁTICOS
THERMOSTATIC SHOWER SYSTEMS
SYSTÈMES DE DOUCHE THERMOSTATIQUES
SISTEMI DI DOCCIA TERMOSTATICI

QUS

NEW

Disponibile: Marzo 2022 / Available: March 2022
 Disponible: Mars 2022 / Disponibile: Marzo 2022



- Cartucho termostático Citec
- Termostática con distribuidor incorporado
- Rociador de 25 x 25 cm, de acero inoxidable AISI 304
- Barra extensible de acero inoxidable AISI 304
- Flexo de PVC, antitorsión, 1,75 m

- Citec thermostatic cartridge
- Thermostatic mixer with integrated distributor
- Stainless steel AISI 304 shower head, 25 x 25 cm
- Stainless steel AISI 304 extensible bar
- PVC flexible hose, anti-twist, 1,75 m

- Cartouche thermostatique Citec
- Thermostatique avec distributeur intégré
- Douche de tête de 25 x 25 cm, en acier inoxydable AISI 304
- Barre extensible en acier inoxydable AISI 304
- Flexible en PVC, anti-torsion, 1,75 m

- Cartuccia termostatica Citec
- Termostatico con distributore integrato
- Soffione 25 x 25 cm, in acciaio inossidabile AISI 304
- Barra allungabile in acciaio inossidabile AISI 304
- Flessibile in PVC, anti-torsione, 1,75 m

20QUC25QUD05

314,30€



SISTEMAS DE DUCHA
 SHOWER SYSTEMS

NITE



- Termostática con distribuidor incorporado
- Rociador de 25 x 25 cm, de acero inoxidable AISI 304
- Barra extensible de acero inoxidable AISI 304
- Flexo de PVC, antitorsión, 1,75 m

- Thermostatic mixer with integrated distributor
- Stainless steel AISI 304 shower head, 25 x 25 cm
- Stainless steel AISI 304 extensible bar
- PVC flexible hose, anti-twist, 1,75 m

- Thermostatique avec distributeur intégré
- Douche de tête de 25 x 25 cm, en acier inoxydable AISI 304
- Barre extensible en acier inoxydable AISI 304
- Flexible en PVC, anti-torsion, 1,75 m

- Termostatico con distributore integrato
- Soffione 25 x 25 cm, in acciaio inossidabile AISI 304
- Barra allungabile in acciaio inossidabile AISI 304
- Flessibile in PVC, anti-torsione, 1,75 m

20NITR25NID05

284,20€



NITE



- Termostática con distribuidor incorporado
- Rociador de 25 x 25 cm, de acero inoxidable AISI 304
- Barra extensible de acero inoxidable AISI 304
- Flexo de PVC, antitorsión, 1,75 m

- Thermostatic mixer with integrated distributor
- Stainless steel AISI 304 shower head, 25 x 25 cm
- Stainless steel AISI 304 extensible bar
- PVC flexible hose, anti-twist, 1,75 m

- Thermostatique avec distributeur intégré
- Douche de tête de 25 x 25 cm, en acier inoxydable AISI 304
- Barre extensible en acier inoxydable AISI 304
- Flexible en PVC, anti-torsion, 1,75 m

- Termostatico con distributore integrato
- Soffione 25 x 25 cm, in acciaio inossidabile AISI 304
- Barra allungabile in acciaio inossidabile AISI 304
- Flessibile in PVC, anti-torsione, 1,75 m

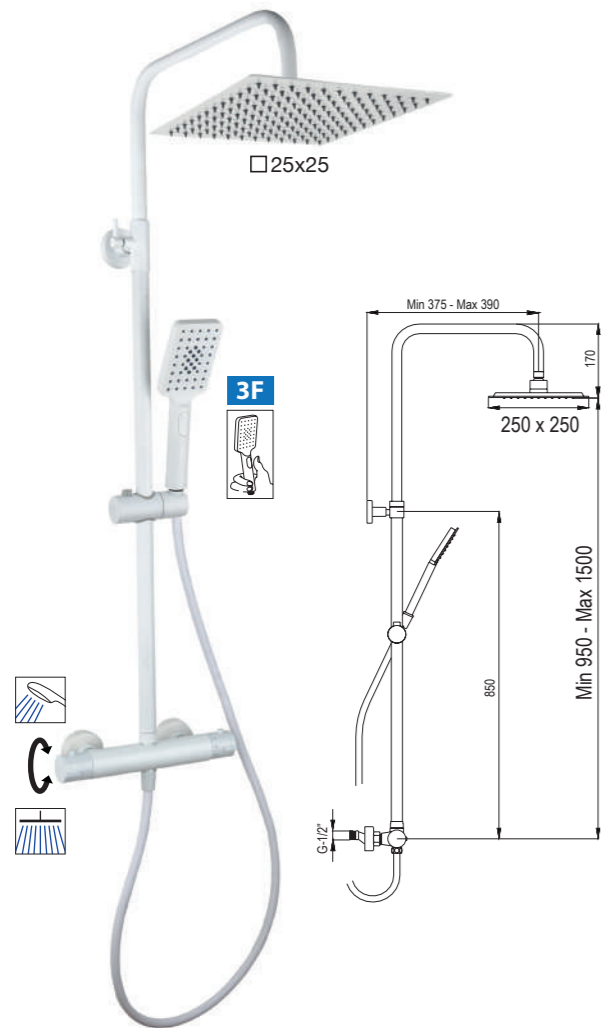
20NITC25NID05

279,70€



NITE

NEW



- Termostática con distribuidor incorporado
- Rociador de 25 x 25 cm, de acero inoxidable AISI 304
- Barra extensible de acero inoxidable AISI 304
- Flexo de PVC, antitorsión, 1,75 m

- Thermostatic mixer with integrated distributor
- Stainless steel AISI 304 shower head, 25 x 25 cm
- Stainless steel AISI 304 extensible bar
- PVC flexible hose, anti-twist, 1,75 m

- Thermostatique avec distributeur intégré
- Douche de tête de 25 x 25 cm, en acier inoxydable AISI 304
- Barre extensible en acier inoxydable AISI 304
- Flexible en PVC, anti-torsion, 1,75 m

- Termostatico con distributore integrato
- Soffione 25 x 25 cm, in acciaio inossidabile AISI 304
- Barra allungabile in acciaio inossidabile AISI 304
- Flessibile in PVC, anti-torsione, 1,75 m

20NIT25NID03

307,70€



WIND BLU SQ

WIND BLU RD



OPCIONES DE ROCIADOR
 SHOWER HEAD OPTIONS
 OPTIONS POUR DOUCHE DE TÊTE
 OPZIONI PER SOFFIONE

Wind Blu SQ
 en ABS
 in ABS
 en ABS
 in ABS
 22,5 x 22,5 cm
 20WBC22OLB01 258,10€

Atlas C20
 en AISI 304
 in AISI 304
 en AISI 304
 in AISI 304
 20 x 20 cm
 20WBC20OLB02 265,00€

Atlas C25
 en AISI 304
 in AISI 304
 en AISI 304
 in AISI 304
 25 x 25 cm
 20WBC25OLB02 278,90€



OPCIONES DE ROCIADOR
 SHOWER HEAD OPTIONS
 OPTIONS POUR DOUCHE DE TÊTE
 OPZIONI PER SOFFIONE

Wind Blu RD
 en ABS
 in ABS
 en ABS
 in ABS
 Ø 24 cm
 20WBR24OLB01 258,10€

Atlas R20
 en AISI 304
 in AISI 304
 en AISI 304
 in AISI 304
 Ø 20 cm
 20WBR20OLB02 268,10€

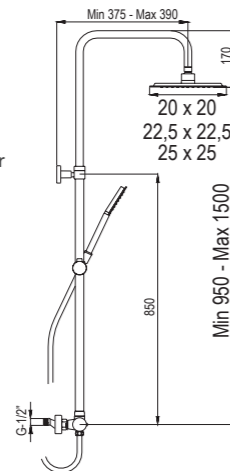
Atlas R25
 en AISI 304
 in AISI 304
 en AISI 304
 in AISI 304
 Ø 25 cm
 20WBR25OLB02 280,60€

- Cartucho termostático Citec
- Termostática con distribuidor incorporado
- Barra extensible de acero inoxidable AISI 304
- Flexo de acero inoxidable doble grapado, antitorsión, 1,70 m

- Citec thermostatic cartridge
- Thermostatic mixer with integrated distributor
- Stainless steel AISI 304 extensible bar
- Stainless steel flexible hose double hooked, anti-twist, 1,70 m

- Cartouche thermostatique Citec
- Thermostatique avec distributeur intégré
- Barre extensible en acier inoxydable AISI 304
- Flexible en acier inoxydable double agrafage, anti-torsion, 1,70 m

- Cartuccia termostatica Citec
- Termostatico con distributore integrato
- Barra allungabile in acciaio inossidabile AISI 304
- Flessibile di doppia aggraffatura in acciaio inossidabile, anti-torsione, 1,70 m

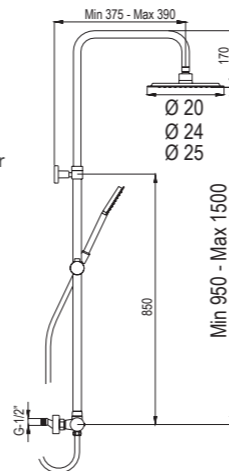


- Cartucho termostático Citec
- Termostática con distribuidor incorporado
- Barra extensible de acero inoxidable AISI 304
- Flexo de acero inoxidable doble grapado, antitorsión, 1,70 m

- Citec thermostatic cartridge
- Thermostatic mixer with integrated distributor
- Stainless steel AISI 304 extensible bar
- Stainless steel flexible hose double hooked, anti-twist, 1,70 m

- Cartouche thermostatique Citec
- Thermostatique avec distributeur intégré
- Barre extensible en acier inoxydable AISI 304
- Flexible en acier inoxydable double agrafage, anti-torsion, 1,70 m

- Cartuccia termostatica Citec
- Termostatico con distributore integrato
- Barra allungabile in acciaio inossidabile AISI 304
- Flessibile di doppia aggraffatura in acciaio inossidabile, anti-torsione, 1,70 m



NITE

NEW

Disponibile: Mayo 2022 / Available: May 2022
 Disponible: Peut 2022 / Disponibile: Maggio 2022



20NITC25ESB05 315,00€

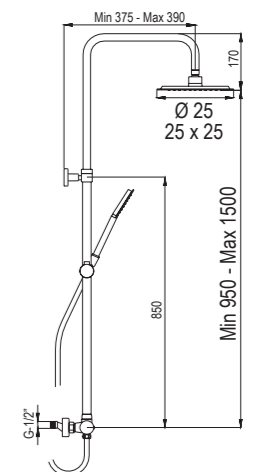
20NITR25ESB05 313,90€

- Cartucho termostático Citec
- Termostática con distribuidor incorporado
- Barra extensible de acero inoxidable AISI 304
- Flexo de PVC, antitorsión, 1,75 m

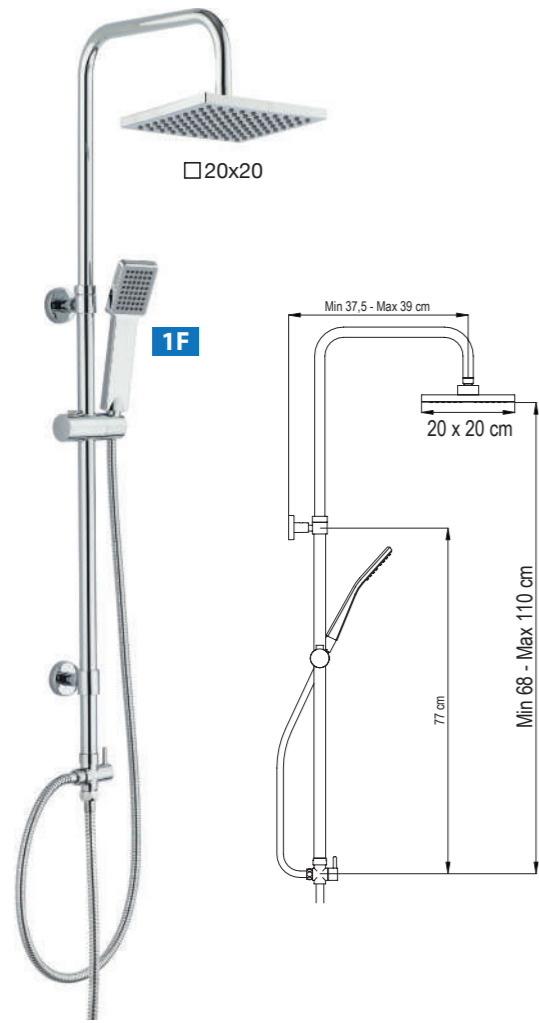
- Citec thermostatic cartridge
- Thermostatic mixer with integrated distributor
- Stainless steel AISI 304 extensible bar
- PVC flexible hose, anti-twist, 1,75 m

- Cartouche thermostatique Citec
- Thermostatique avec distributeur intégré
- Barre extensible en acier inoxydable AISI 304
- Flexible en PVC, anti-torsion, 1,75 m

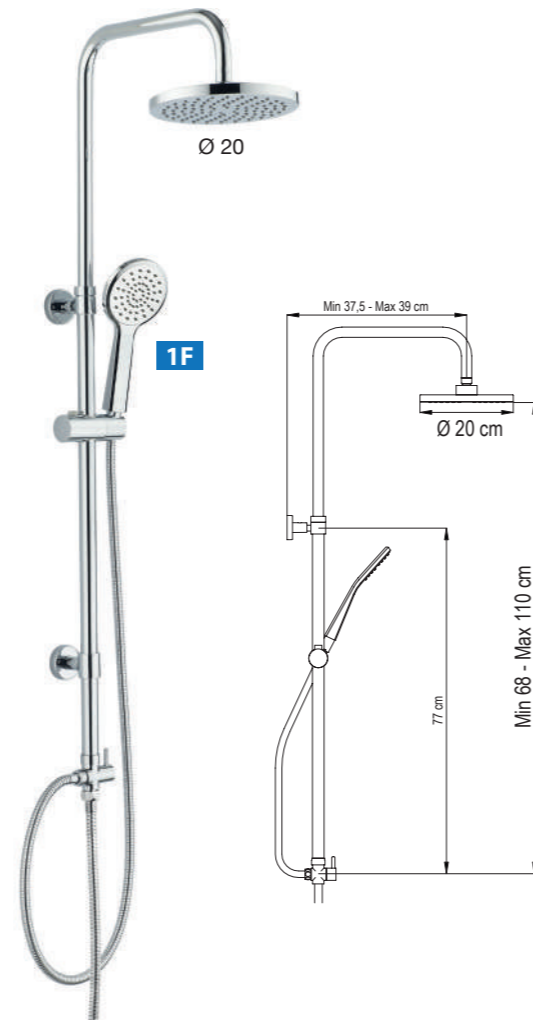
- Cartuccia termostatica Citec
- Termostatico con distributore integrato
- Barra allungabile in acciaio inossidabile AISI 304
- Flessibile in PVC, anti-torsione, 1,75 m



NEW OCEAN



NEW PACIFIC



- Inversor de latón cromado con montura cerámica. Con doble toma, para poder utilizar con grifería ya instalada
- Rociador de 20 x 20 cm, en ABS
- Barra extensible de acero inoxidable AISI 304
- Flexo de acero inoxidable doble grapado, antitorsión, 1,70 m

- Brass chromed diverter with ceramic headpart. With double outlet for faucets already installed
- ABS shower head, 20 x 20 cm
- Stainless steel AISI 304 extensible bar
- Stainless steel flexible shower hose double hooked, anti-twist, 1,70 m

- Déviateur en laiton chromé avec tête céramique. Fixation au mur, avec double prise, pour pouvoir utiliser avec robinetterie déjà installée
- Douche de tête de 20 x 20 cm, en ABS
- Barre extensible en acier inoxydable AISI 304
- Flexible en acier inoxydable double agrafage, anti-torsion, 1,70 m

- Deviatore in ottone cromato con vitone ceramico. Montaggio a parete, con doppio connettore, per utilizzare la rubinetteria già installata
- Soffione 20 x 20 cm, in ABS
- Barra allungabile in acciaio inossidabile AISI 304
- Flessibile di doppia aggraffatura in acciaio inossidabile, anti-torsione, 1,70 m

22NOSGR01 107,80€

- Inversor de latón cromado con montura cerámica. Con doble toma, para poder utilizar con grifería ya instalada
- Rociador de Ø 20 cm, en ABS
- Barra extensible de acero inoxidable AISI 304
- Flexo de acero inoxidable doble grapado, antitorsión, 1,70 m

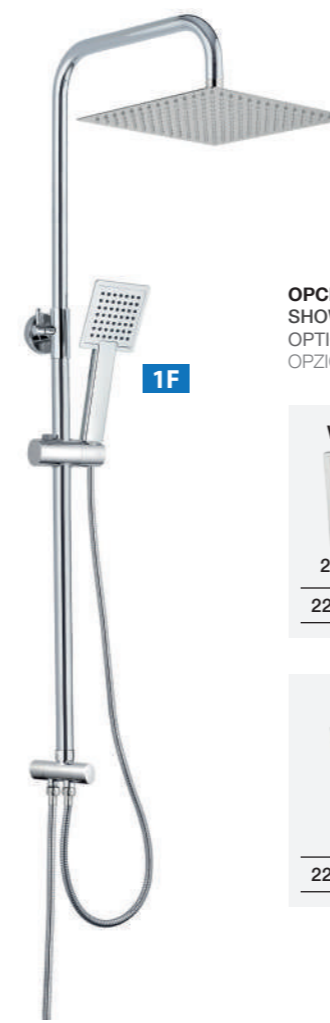
- Brass chromed diverter with ceramic headpart. With double outlet for faucets already installed
- ABS shower head, Ø 20 cm
- Stainless steel AISI 304 extensible bar
- Stainless steel flexible shower hose double hooked, anti-twist, 1,70 m

- Déviateur en laiton chromé avec tête céramique. Fixation au mur, avec double prise, pour pouvoir utiliser avec robinetterie déjà installée
- Douche de tête de Ø 20 cm, en ABS
- Barre extensible en acier inoxydable AISI 304
- Flexible en acier inoxydable double agrafage, anti-torsion, 1,70 m

- Deviatore in ottone cromato con vitone ceramico. Montaggio a parete, con doppio connettore, per utilizzare la rubinetteria già installata
- Soffione Ø 20 cm, in ABS
- Barra allungabile in acciaio inossidabile AISI 304
- Flessibile di doppia aggraffatura in acciaio inossidabile, anti-torsione, 1,70 m

22NPSGR01 104,40€

WIND BLU SQ



OPCIONES DE ROCIADOR
 SHOWER HEAD OPTIONS
 OPTIONS POUR DOUCHE DE TÊTE
 OPZIONI PER SOFFIONE

Wind Blu SQ

en ABS
 in ABS
 en ABS
 in ABS

22,5 x 22,5 cm

22WBC22SGR01 143,40€

Atlas C20

en AISI 304
 in AISI 304
 en AISI 304
 in AISI 304

20 x 20 cm

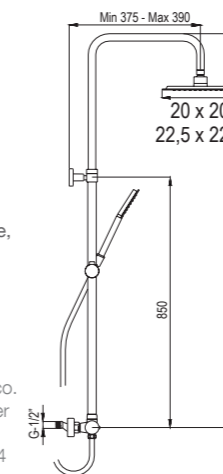
22WBC20SGR02 150,30€

- Inversor de latón cromado con montura cerámica. Con doble toma, para poder utilizar con grifería ya instalada
- Barra extensible de acero inoxidable AISI 304
- Flexo de acero inoxidable doble grapado, antitorsión, 1,70 m

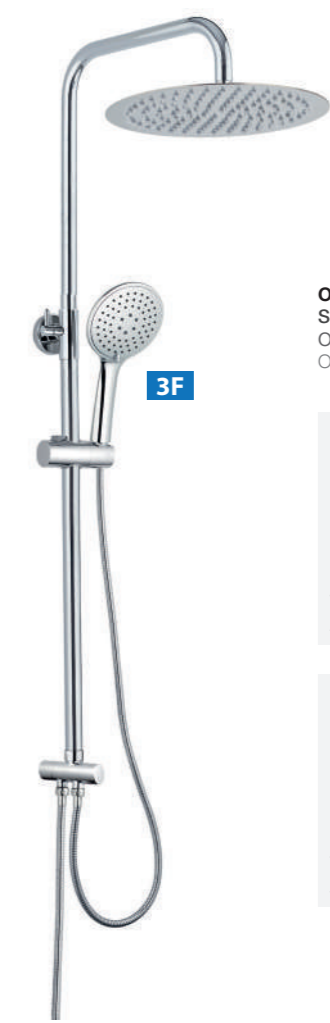
- Brass chromed diverter with ceramic headpart. With double outlet for faucets already installed
- Stainless steel AISI 304 extensible bar
- Stainless steel flexible hose double hooked, anti-twist, 1,70 m

- Déviateur en laiton chromé avec tête céramique. Fixation au mur, avec double prise, pour pouvoir utiliser avec robinetterie déjà installée
- Barre extensible en acier inoxydable AISI 304
- Flexible en acier inoxydable double agrafage, anti-torsion, 1,70 m

- Deviatore in ottone cromato con vitone ceramico. Montaggio a parete, con doppio connettore, per utilizzare la rubinetteria già installata
- Barra allungabile in acciaio inossidabile AISI 304
- Flessibile di doppia aggraffatura in acciaio inossidabile, anti-torsione, 1,70 m



WIND BLU RD



OPCIONES DE ROCIADOR
 SHOWER HEAD OPTIONS
 OPTIONS POUR DOUCHE DE TÊTE
 OPZIONI PER SOFFIONE

Wind Blu RD

en ABS
 in ABS
 en ABS
 in ABS

Ø 24 cm

22WBR24SGR01 141,20€

Atlas R20

en AISI 304
 in AISI 304
 en AISI 304
 in AISI 304

Ø 20 cm

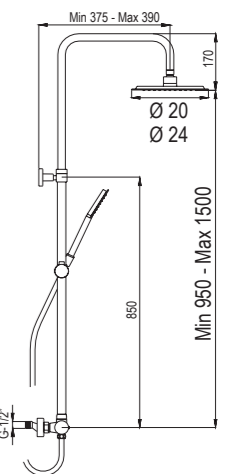
22WBR20SGR02 151,20€

- Inversor de latón cromado con montura cerámica. Con doble toma, para poder utilizar con grifería ya instalada
- Barra extensible de acero inoxidable AISI 304
- Flexo de acero inoxidable doble grapado, antitorsión, 1,70 m

- Brass chromed diverter with ceramic headpart. With double outlet for faucets already installed
- Stainless steel AISI 304 extensible bar
- Stainless steel flexible hose double hooked, anti-twist, 1,70 m

- Déviateur en laiton chromé avec tête céramique. Fixation au mur, avec double prise, pour pouvoir utiliser avec robinetterie déjà installée
- Barre extensible en acier inoxydable AISI 304
- Flexible en acier inoxydable double agrafage, anti-torsion, 1,70 m

- Deviatore in ottone cromato con vitone ceramico. Montaggio a parete, con doppio connettore, per utilizzare la rubinetteria già installata
- Barra allungabile in acciaio inossidabile AISI 304
- Flessibile di doppia aggraffatura in acciaio inossidabile, anti-torsione, 1,70 m

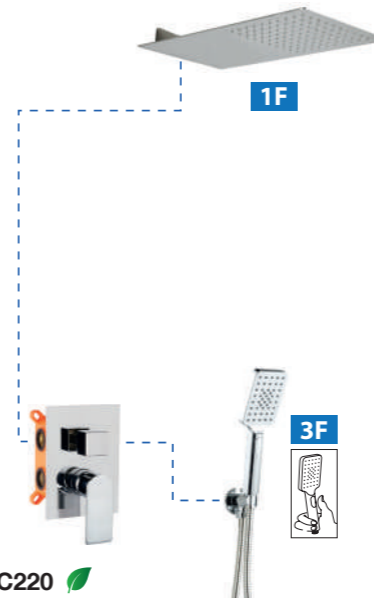




KITS DE EMPOTRAR
CONCEALED SETS
ENSEMBLES À ENCASTRER
INSIEMI DA INCASSO



KITS DE EMPOTRAR CON MONOMANDO / CONCEALED SETS WITH SINGLE LEVER
ENSEMBLES À ENCASTRER AVEC MITIGEUR / INSIEMI DA INCASSO CON MISCELATORE



KIT EC220

Monomando de empotrar con rociador y set de ducha
Concealed shower mixer with shower head and shower set
Mitigeur à encastrer avec douche de tête et kit de douche
Miscelatore da incasso con soffione attacco e kit doccia

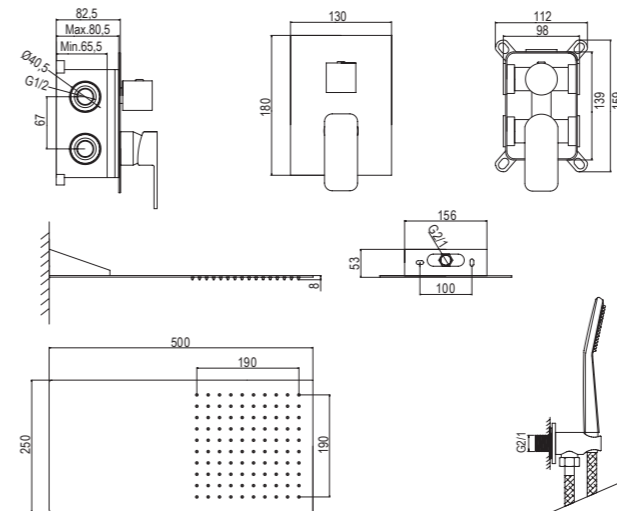
NEW 7,1 l/min 3 bar 8,3 l/min 3 bar

CON MANETA: / WITH LEVER: / AVEC LEVIER: / CON LEVA:

BOLD 19BOLEC22002 417,20€	ALPHA 19ALPEC22002 417,20€
DELTA 19DELEC22002 418,20€	QB 19QBEEC22002 432,20€

TODOS NUESTROS MONOMANDOS DE EMPOTRAR INCLUYEN:
 - Cuerpo fabricado por estampación en caliente de latón lo cual garantiza una perfecta estanqueidad del mismo por la ausencia de porosidades o fisuras.
 - Caja de empotrar con nivel de burbuja incluido, que facilitan considerablemente la instalación del producto.
 - Sistema de fácil acceso para el mantenimiento del cartucho y el inversor.

TOUS NOS MITIGEURS ENCASTRABLES COMPRENENT :
 - Corps réalisé par forgeage à chaud du laiton qui garantit une parfaite étanchéité grâce à l'absence de porosité ou de fissures.
 - Coffret d'encastrement avec niveau à bulle inclus, ce qui facilite grandement l'installation du produit.
 - Système d'accès facile pour la maintenance des cartouches et des onduleurs.



KIT EC319

Monomando de empotrar con rociador y set de ducha
Concealed shower mixer with shower head and shower set
Mitigeur à encastrer avec douche de tête et kit de douche
Miscelatore da incasso con soffione attacco e kit doccia

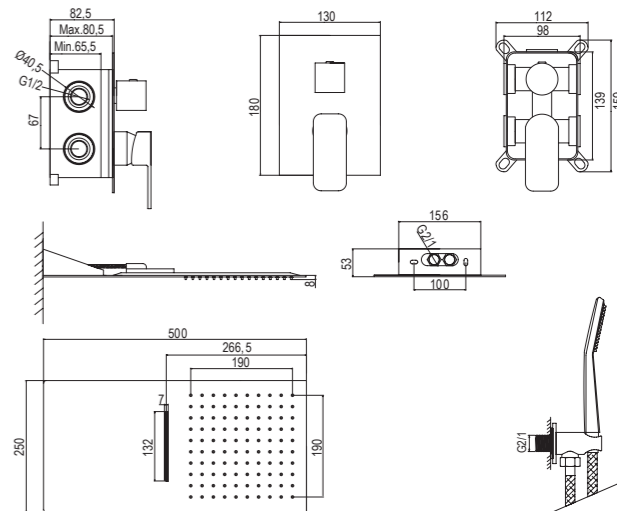
NEW 7,1 l/min 3 bar 8,3 l/min 3 bar

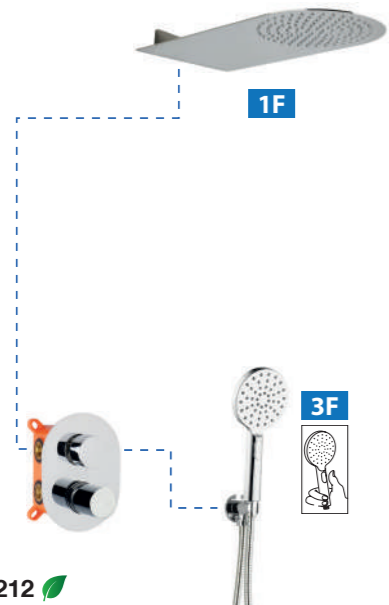
CON MANETA: / WITH LEVER: / AVEC LEVIER: / CON LEVA:

BOLD 19BOLEC31902 456,10€	ALPHA 19ALPEC31902 456,10€
DELTA 19DELEC31902 457,10€	QB 19QBEEC31902 471,10€

ALL OUR CONCEALED SINGLE LEVER MIXERS INCLUDE:
 - Body mixer manufactured by hot brass stamping which assures a perfect seal of the pieces due to absence of porosities or cracks.
 - Concealed box with bubble level to facilitate its installation as much as possible.
 - Easy-access system for cartridge and diverter maintenance.

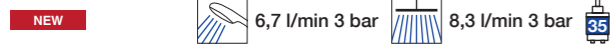
TUTTI I NOSTRI MISCELATORI DA INCASSO INCLUDONO:
 - Corpo realizzato mediante stampaggio a caldo di ottone che garantisce una perfetta tenuta dello stesso grazie all'assenza di porosità o fessurazioni.
 - Scatola da incasso con livella a bolla inclusa, che facilita notevolmente l'installazione del prodotto.
 - Sistema di facile accesso per la manutenzione della cartuccia e dell'inverter.





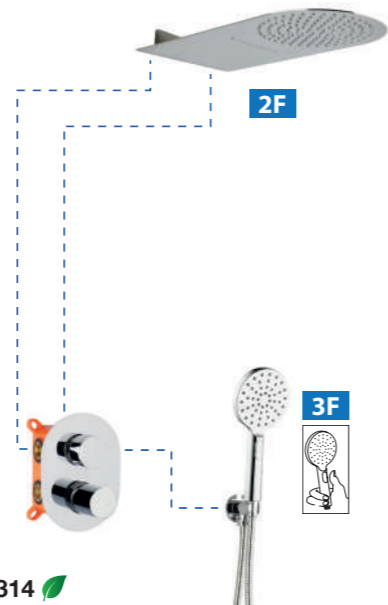
KIT ER212

Monomando de empotrar con rociador y set de ducha
 Concealed shower mixer with shower head and shower set
 Mitigeur à encastrer avec douche de tête et kit de douche
 Miscelatore da incasso con soffione attacco e kit doccia



CON MANETA: / WITH LEVER: / AVEC LEVIER: / CON LEVA:

TUBE	BETA
19TUBER21202 448,50€	19BETER21202 445,50€



KIT ER314

Monomando de empotrar con rociador y set de ducha
 Concealed shower mixer with shower head and shower set
 Mitigeur à encastrer avec douche de tête et kit de douche
 Miscelatore da incasso con soffione attacco e kit doccia



CON MANETA: / WITH LEVER: / AVEC LEVIER: / CON LEVA:

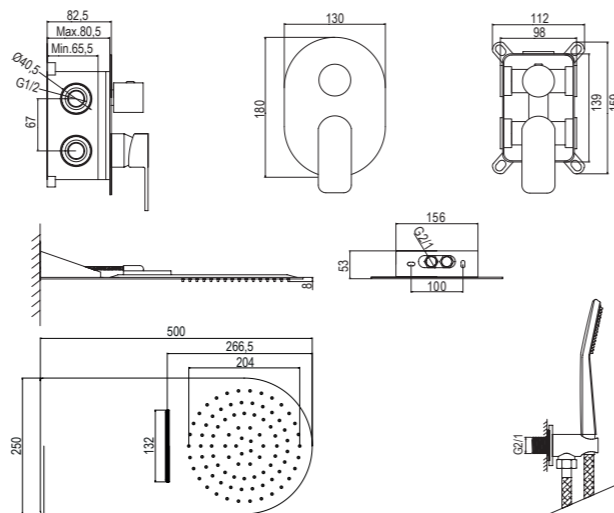
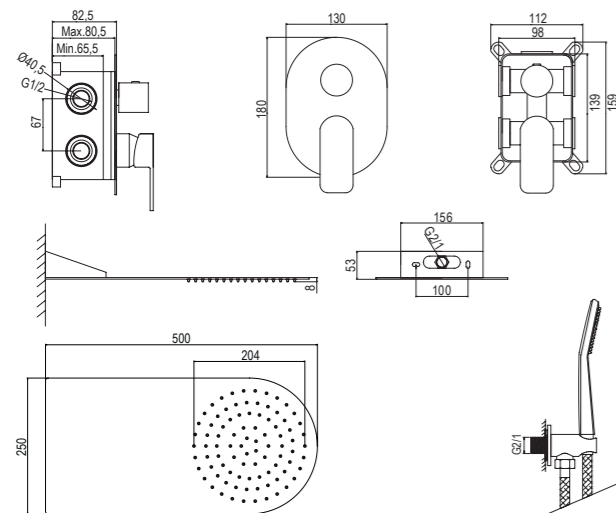
TUBE	BETA
19TUBER31402 490,20€	19BETER31402 487,20€

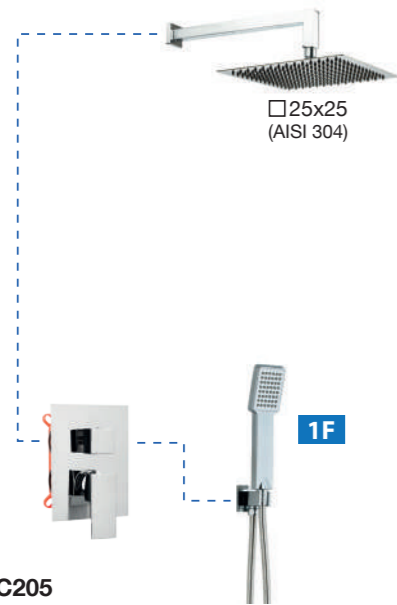
TODOS NUESTROS MONOMANDOS DE EMPOTRAR INCLUYEN:
 - Cuerpo fabricado por estampación en caliente de latón lo cual garantiza una perfecta estanqueidad del mismo por la ausencia de porosidades o fisuras.
 - Caja de empotrar con nivel de burbuja incluido, que facilitan considerablemente la instalación del producto.
 - Sistema de fácil acceso para el mantenimiento del cartucho y el inversor.

TOUS NOS MITIGEURS ENCASTRABLES COMPRENNENT :
 - Corps réalisé par forgeage à chaud du laiton qui garantit une parfaite étanchéité grâce à l'absence de porosité ou de fissures.
 - Coffret d'encastrement avec niveau à bulle inclus, ce qui facilite grandement l'installation du produit.
 - Système d'accès facile pour la maintenance des cartouches et des onduleurs.

ALL OUR CONCEALED SINGLE LEVER MIXERS INCLUDE:
 - Body mixer manufactured by hot brass stamping which assures a perfect seal of the pieces due to absence of porosities or cracks.
 - Concealed box with bubble level to facilitate its installation as much as possible.
 - Easy-access system for cartridge and diverter maintenance.

TUTTI I NOSTRI MISCELATORI DA INCASSO INCLUDONO:
 - Corpo realizzato mediante stampaggio a caldo di ottone che garantisce una perfetta tenuta dello stesso grazie all'assenza di porosità o fessurazioni.
 - Scatola da incasso con livella a bolla inclusa, che facilita notevolmente l'installazione del prodotto.
 - Sistema di facile accesso per la manutenzione della cartuccia e dell'inverter.





KIT EC205

Monomando de empotrar con rociador y set de ducha
Concealed shower mixer with shower head and shower set
Mitigeur à encastrer avec douche de tête et kit de douche
Miscelatore da incasso con soffione attacco e kit doccia



CON MANETA: / WITH LEVER: / AVEC LEVIER: / CON LEVA:

BOLD 19BOLEC20502 251,20€	ARLES 19ARLEC20502 251,20€
DELTA 19DELEC20502 252,20€	QB 19QBEEC20502 266,20€

OPCIONAL / OPTIONAL / OPTIONNEL / OPZIONALE

Kit compuesto por 2 reductores ahorradores de caudal 9 l/min para mango de ducha y rociador
Kit composed by 2 flow rate reducer 9 l/min for hand shower and head shower
Kit composé de 2 réducteurs de débit 9l/min pour douchette et douche de tête
Kit composto da 2 riduttori di portata 9 l/min per maniglia doccia e soffione



TODOS NUESTROS MONOMANDOS DE EMPOTRAR INCLUYEN:
- Cuerpo fabricado por estampación en caliente de latón lo cual garantiza una perfecta estanqueidad del mismo por la ausencia de porosidades o fisuras.
- Caja de empotrar con nivel de burbuja incluido, que facilitan considerablemente la instalación del producto.
- Sistema de fácil acceso para el mantenimiento del cartucho y el inversor.



KIT EC204

Monomando de empotrar con rociador y set de ducha
Concealed shower mixer with shower head and shower set
Mitigeur à encastrer avec douche de tête et kit de douche
Miscelatore da incasso con soffione attacco e kit doccia



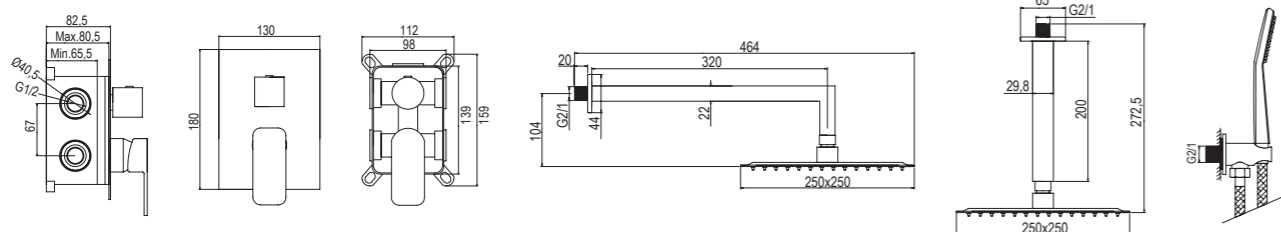
CON MANETA: / WITH LEVER: / AVEC LEVIER: / CON LEVA:

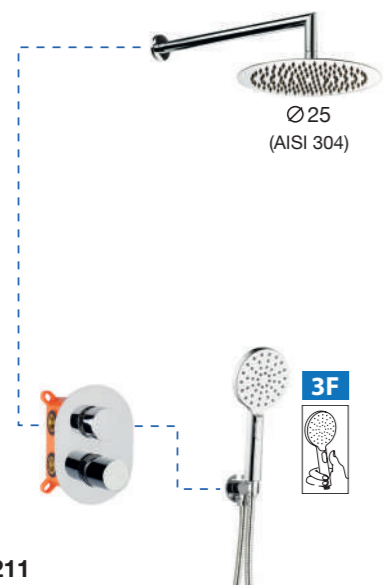
BOLD 19BOLEC20402 239,00€	ARLES 19ARLEC20402 239,00€
DELTA 19DELEC20402 240,00€	QB 19QBEEC20402 254,00€

TOUS NOS MITIGEURS ENCASTRABLES COMPRENNENT :
- Corps réalisé par forgeage à chaud du laiton qui garantit une parfaite étanchéité grâce à l'absence de porosité ou de fissures.
- Coffret d'encastrement avec niveau à bulle inclus, ce qui facilite grandement l'installation du produit.
- Système d'accès facile pour la maintenance des cartouches et des onduleurs.

ALL OUR CONCEALED SINGLE LEVER MIXERS INCLUDE:
- Body mixer manufactured by hot brass stamping which assures a perfect seal of the pieces due to absence of porosities or cracks.
- Concealed box with bubble level to facilitate its installation as much as possible.
- Easy-access system for cartridge and diverter maintenance.

TUTTI I NOSTRI MISCELATORI DA INCASSO INCLUDONO:
- Corpo realizzato mediante stampaggio a caldo di ottone che garantisce una perfetta tenuta dello stesso grazie all'assenza di porosità o fessurazioni.
- Scatola da incasso con livella a bolla inclusa, che facilita notevolmente l'installazione del prodotto.
- Sistema di facile accesso per la manutenzione della cartuccia e dell'inverter.





KIT ER211

Monomando de empotrar con rociador y set de ducha
Concealed shower mixer with shower head and shower set
Mitigeur à encastrer avec douche de tête et kit de douche
Miscelatore da incasso con soffione attacco e kit doccia



CON MANETA: / WITH LEVER: / AVEC LEVIER: / CON LEVA:

TUBE	BETA
19TUBER21102 232,70€	19BETER21102 229,70€



KIT ER217

Monomando de empotrar con rociador y set de ducha
Concealed shower mixer with shower head and shower set
Mitigeur à encastrer avec douche de tête et kit de douche
Miscelatore da incasso con soffione attacco e kit doccia



CON MANETA: / WITH LEVER: / AVEC LEVIER: / CON LEVA:

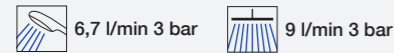
TUBE	BETA
19TUBER21702 227,30€	19BETER21702 224,30€

OPCIONAL / OPTIONAL / OPTIONNEL / OPZIONALE

Reductor ahorrador de caudal 9 l/min para mango de ducha y/o rociador de techo y pared

Flow rate reducer 9 l/min for hand shower and/or wall or ceiling shower head
Réducteur de débit 9 l/min pour douchette et/ou douche de tête plafond et mur
Réducteur de débit 9 l/min pour douchette et/ou douche de tête plafond et mur

6024	2,40€
------	-------

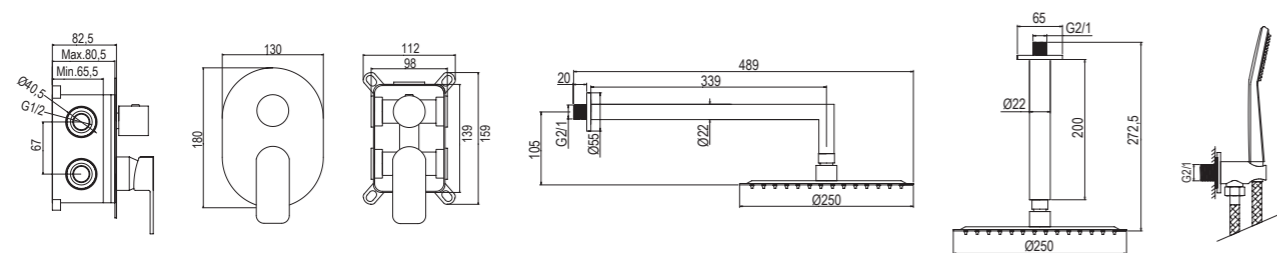


TODOS NUESTROS MONOMANDOS DE EMPOTRAR INCLUYEN:
- Cuerpo fabricado por estampación en caliente de latón lo cual garantiza una perfecta estanqueidad del mismo por la ausencia de porosidades o fisuras.
- Caja de empotrar con nivel de burbuja incluido, que facilitan considerablemente la instalación del producto.
- Sistema de fácil acceso para el mantenimiento del cartucho y el inversor.

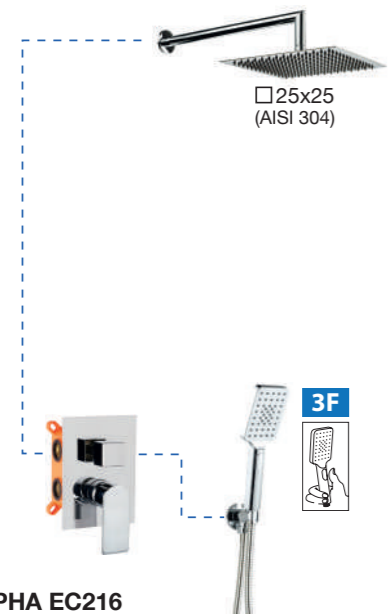
TOUS NOS MITIGEURS ENCASTRABLES COMPRENNENT :
- Corps réalisé par forgeage à chaud du laiton qui garantit une parfaite étanchéité grâce à l'absence de porosité ou de fissures.
- Coffret d'encastrement avec niveau à bulle inclus, ce qui facilite grandement l'installation du produit.
- Système d'accès facile pour la maintenance des cartouches et des onduleurs.

ALL OUR CONCEALED SINGLE LEVER MIXERS INCLUDE:
- Body mixer manufactured by hot brass stamping which assures a perfect seal of the pieces due to absence of porosities or cracks.
- Concealed box with bubble level to facilitate its installation as much as possible.
- Easy-access system for cartridge and diverter maintenance.

TUTTI I NOSTRI MISCELATORI DA INCASSO INCLUDONO:
- Corpo realizzato mediante stampaggio a caldo di ottone che garantisce una perfetta tenuta dello stesso grazie all'assenza di porosità o fessurazioni.
- Scatola da incasso con livella a bolla inclusa, che facilita notevolmente l'installazione del prodotto.
- Sistema di facile accesso per la manutenzione della cartuccia e dell'inverter.



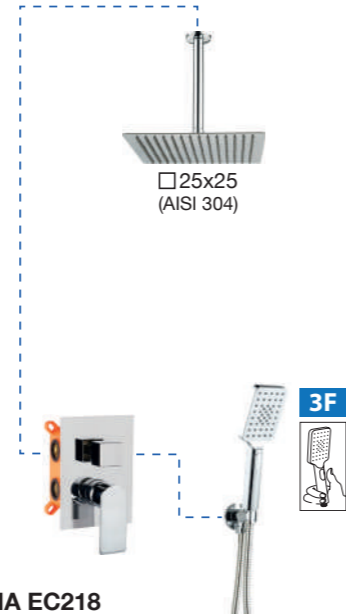
KITS DE EMPOTRAR
CONCEALED SETS



KIT ALPHA EC216

Monomando de empotrar con rociador y set de ducha
Concealed shower mixer with shower head and shower set
Mitigeur à encastrer avec douche de tête et kit de douche
Miscelatore da incasso con soffione attacco e kit doccia

19ALPEC21602 224,30€



KIT ALPHA EC218

Monomando de empotrar con rociador y set de ducha
Concealed shower mixer with shower head and shower set
Mitigeur à encastrer avec douche de tête et kit de douche
Miscelatore da incasso con soffione attacco e kit doccia

19ALPEC21802 218,90€

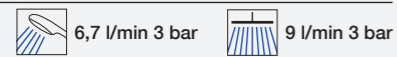


OPCIONAL / OPTIONAL / OPTIONNEL / OPZIONALE

Reductor ahorrador de caudal 9 l/min para mango de ducha y/o rociador de techo y pared

Flow rate reducer 9 l/min for hand shower and/or wall or ceiling shower head
Réducteur de débit 9 l/min pour douchette et/ou douche de tête plafond et mur
Réducteur de débit 9 l/min pour douchette et/ou douche de tête plafond et mur

6024 2,40€

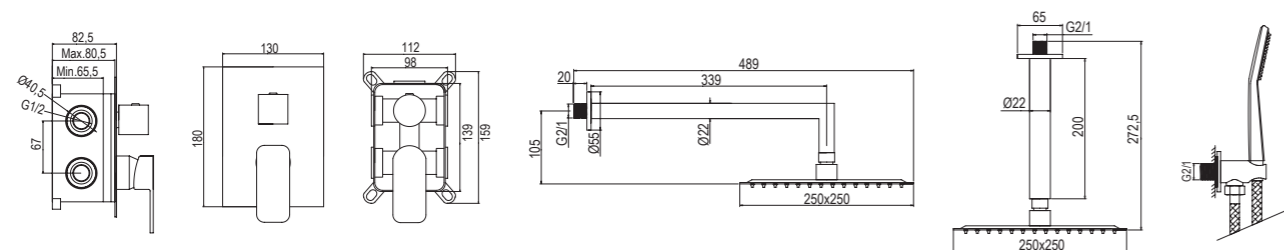


TOUS NOS MITIGEURS ENCASTRABLES COMPRENNENT :
- Corps réalisé par forgeage à chaud du laiton qui garantit une parfaite étanchéité grâce à l'absence de porosité ou de fissures.
- Coffret d'encastrement avec niveau à bulle inclus, ce qui facilite grandement l'installation du produit.
- Système d'accès facile pour la maintenance des cartouches et des onduleurs.

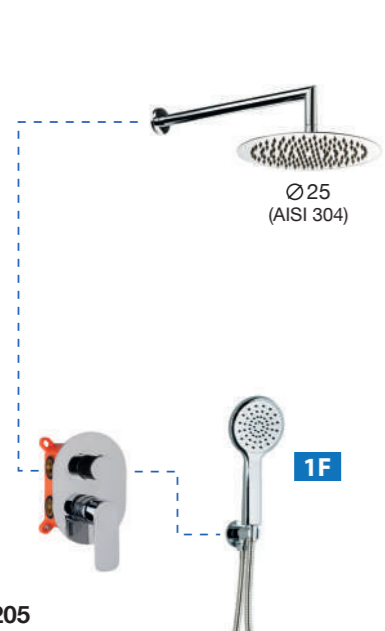
ALL OUR CONCEALED SINGLE LEVER MIXERS INCLUDE:
- Body mixer manufactured by hot brass stamping which assures a perfect seal of the pieces due to absence of porosities or cracks.
- Concealed box with bubble level to facilitate its installation as much as possible.
- Easy-access system for cartridge and diverter maintenance.

TODOS NUESTROS MONOMANDOS DE EMPOTRAR INCLUYEN:
- Cuerpo fabricado por estampación en caliente de latón lo cual garantiza una perfecta estanqueidad del mismo por la ausencia de porosidades o fisuras.
- Caja de empotrar con nivel de burbuja incluido, que facilitan considerablemente la instalación del producto.
- Sistema de fácil acceso para el mantenimiento del cartucho y el inversor.

TUTTI I NOSTRI MISCELATORI DA INCASSO INCLUDONO:
- Corpo realizzato mediante stampaggio a caldo di ottone che garantisce una perfetta tenuta dello stesso grazie all'assenza di porosità o fessurazioni.
- Scatola da incasso con livella a bolla inclusa, che facilita notevolmente l'installazione del prodotto.
- Sistema di facile accesso per la manutenzione della cartuccia e dell'inverter.



KITS DE EMPOTRAR
CONCEALED SETS



KIT ER205

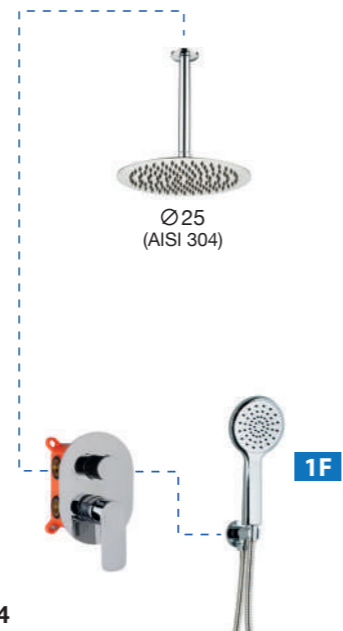
Monomando de empotrar con rociador y set de ducha
 Concealed shower mixer with shower head and shower set
 Mitigeur à encastrer avec douche de tête et kit de douche
 Miscelatore da incasso con soffione attacco e kit doccia



CON MANETA: / WITH LEVER: / AVEC LEVIER: / CON LEVA:

SKY	LILE
19SKYER20502 213,10€	19LILER20502 214,10€

VENT-i2
19VE2ER20502 214,50€



KIT ER204

Monomando de empotrar con rociador y set de ducha
 Concealed shower mixer with shower head and shower set
 Mitigeur à encastrer avec douche de tête et kit de douche
 Miscelatore da incasso con soffione attacco e kit doccia



CON MANETA: / WITH LEVER: / AVEC LEVIER: / CON LEVA:

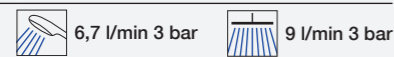
SKY	LILE
19SKYER20402 207,70€	19LILER20402 208,70€

VENT-i2
19VE2ER20402 209,10€

OPCIONAL / OPTIONAL / OPTIONNEL / OPZIONALE

Reductor ahorrador de caudal 9 l/min para mango de ducha y/o rociador de techo y pared
 Flow rate reducer 9 l/min for hand shower and/or wall or ceiling shower head
 Réducteur de débit 9 l/min pour douchette et/ou douche de tête plafond et mur
 Réducteur de débit 9 l/min pour douchette et/ou douche de tête plafond et mur

6024 2,40€

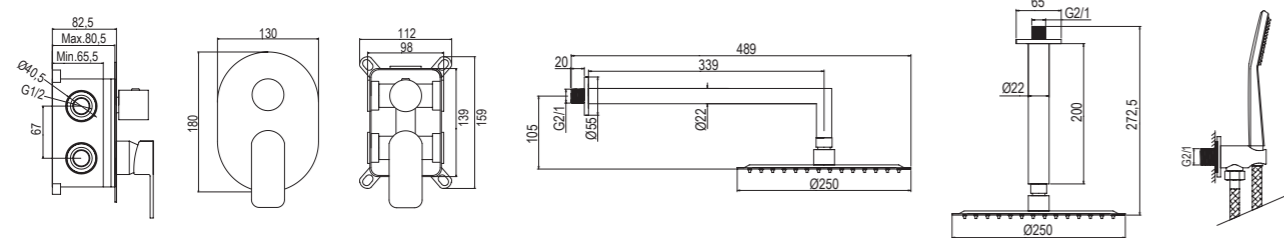


TODOS NUESTROS MONOMANDOS DE EMPOTRAR INCLUYEN:
 - Cuerpo fabricado por estampación en caliente de latón lo cual garantiza una perfecta estanqueidad del mismo por la ausencia de porosidades o fisuras.
 - Caja de empotrar con nivel de burbuja incluido, que facilitan considerablemente la instalación del producto.
 - Sistema de fácil acceso para el mantenimiento del cartucho y el inversor.

TOUS NOS MITIGEURS ENCASTRABLES COMPRENNENT :
 - Corps réalisé par forgeage à chaud du laiton qui garantit une parfaite étanchéité grâce à l'absence de porosité ou de fissures.
 - Coffret d'encastrement avec niveau à bulle inclus, ce qui facilite grandement l'installation du produit.
 - Système d'accès facile pour la maintenance des cartouches et des onduleurs.

ALL OUR CONCEALED SINGLE LEVER MIXERS INCLUDE:
 - Body mixer manufactured by hot brass stamping which assures a perfect seal of the pieces due to absence of porosities or cracks.
 - Concealed box with bubble level to facilitate its installation as much as possible.
 - Easy-access system for cartridge and diverter maintenance.

TUTTI I NOSTRI MISCELATORI DA INCASSO INCLUDONO:
 - Corpo realizzato mediante stampaggio a caldo di ottone che garantisce una perfetta tenuta dello stesso grazie all'assenza di porosità o fessurazioni.
 - Scatola da incasso con livella a bolla inclusa, che facilita notevolmente l'installazione del prodotto.
 - Sistema di facile accesso per la manutenzione della cartuccia e dell'invertor.





KIT BOLD EC209

Monomando de empotrar con rociador y set de ducha
 Concealed shower mixer with shower head and shower set
 Mitigeur à encastrer avec douche de tête et kit de douche
 Miscelatore da incasso con soffione attacco e kit doccia

19BOLEC20905 297,80€



KIT BOLD EC217

Monomando de empotrar con rociador y set de ducha
 Concealed shower mixer with shower head and shower set
 Mitigeur à encastrer avec douche de tête et kit de douche
 Miscelatore da incasso con soffione attacco e kit doccia

19BOLEC21705 297,80€

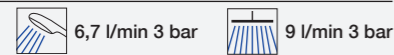


OPCIONAL / OPTIONAL / OPTIONNEL / OPZIONALE

Reductor ahorrador de caudal 9 l/min para mango de ducha y/o rociador de techo y pared

Flow rate reducer 9 l/min for hand shower and/or wall or ceiling shower head
 Réducteur de débit 9 l/min pour douchette et/ou douche de tête plafond et mur
 Réducteur de débit 9 l/min pour douchette et/ou douche de tête plafond et mur

6024 2,40€



TOUS NOS MITIGEURS ENCASTRABLES COMPRENNENT :

- Corps réalisé par forgeage à chaud du laiton qui garantit une parfaite étanchéité grâce à l'absence de porosité ou de fissures.
- Coffret d'encastrement avec niveau à bulle inclus, ce qui facilite grandement l'installation du produit.
- Système d'accès facile pour la maintenance des cartouches et des onduleurs.

ALL OUR CONCEALED SINGLE LEVER MIXERS INCLUDE:

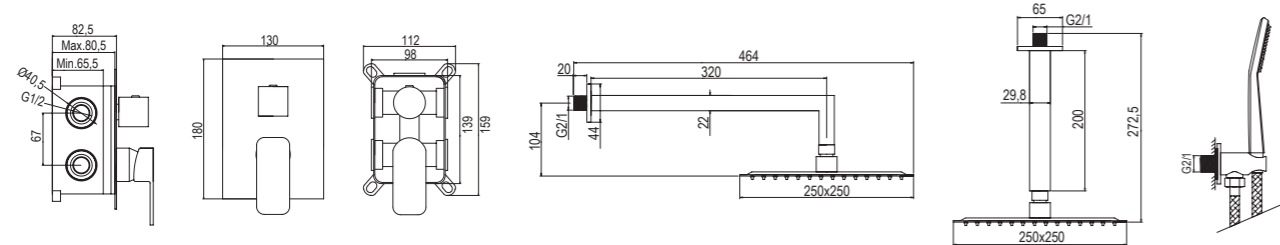
- Body mixer manufactured by hot brass stamping which assures a perfect seal of the pieces due to absence of porosities or cracks.
- Concealed box with bubble level to facilitate its installation as much as possible.
- Easy-access system for cartridge and diverter maintenance.

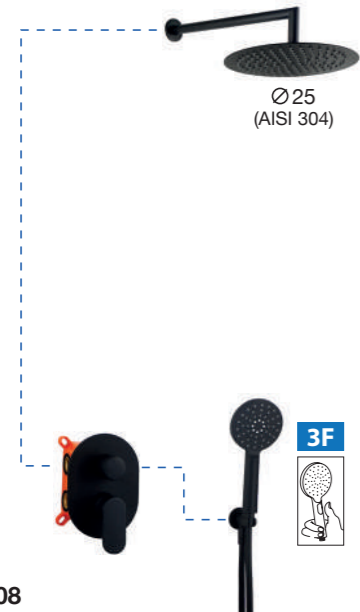
TODOS NUESTROS MONOMANDOS DE EMPOTRAR INCLUYEN:

- Cuerpo fabricado por estampación en caliente de latón lo cual garantiza una perfecta estanqueidad del mismo por la ausencia de porosidades o fisuras.
- Caja de empotrar con nivel de burbuja incluido, que facilitan considerablemente la instalación del producto.
- Sistema de fácil acceso para el mantenimiento del cartucho y el inversor.

TUTTI I NOSTRI MISCELATORI DA INCASSO INCLUDONO:

- Corpo realizzato mediante stampaggio a caldo di ottone che garantisce una perfetta tenuta dello stesso grazie all'assenza di porosità o fessurazioni.
- Scatola da incasso con livella a bolla inclusa, che facilita notevolmente l'installazione del prodotto.
- Sistema di facile accesso per la manutenzione della cartuccia e dell'inverter.





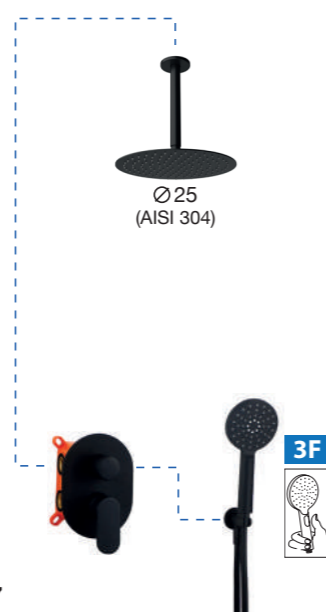
KIT ER208

Monomando de empotrar con rociador y set de ducha
Concealed shower mixer with shower head and shower set
Mitigeur à encastrer avec douche de tête et kit de douche
Miscelatore da incasso con soffione attacco e kit doccia



CON MANETA: / WITH LEVER: / AVEC LEVIER: / CON LEVA:

TUBE	BETA
19TUBER20805 265,90€	19BETER20805 262,90€



KIT ER217

Monomando de empotrar con rociador y set de ducha
Concealed shower mixer with shower head and shower set
Mitigeur à encastrer avec douche de tête et kit de douche
Miscelatore da incasso con soffione attacco e kit doccia



CON MANETA: / WITH LEVER: / AVEC LEVIER: / CON LEVA:

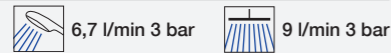
TUBE	BETA
19TUBER21705 265,90€	19BETER21705 262,90€

OPCIONAL / OPTIONAL / OPTIONNEL / OPZIONALE

Reductor ahorrador de caudal 9 l/min para mango de ducha y/o rociador de techo y pared

Flow rate reducer 9 l/min for hand shower and/or wall or ceiling shower head
Réducteur de débit 9 l/min pour douchette et/ou douche de tête plafond et mur
Réducteur de débit 9 l/min pour douchette et/ou douche de tête plafond et mur

6024	2,40€
------	-------

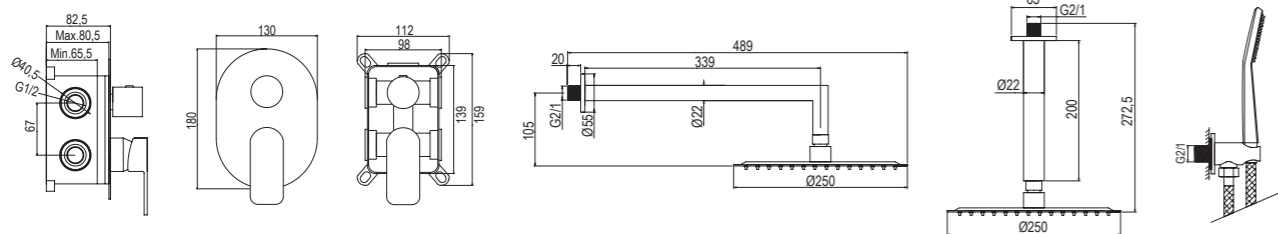


TODOS NUESTROS MONOMANDOS DE EMPOTRAR INCLUYEN:
- Cuerpo fabricado por estampación en caliente de latón lo cual garantiza una perfecta estanqueidad del mismo por la ausencia de porosidades o fisuras.
- Caja de empotrar con nivel de burbuja incluido, que facilitan considerablemente la instalación del producto.
- Sistema de fácil acceso para el mantenimiento del cartucho y el inversor.

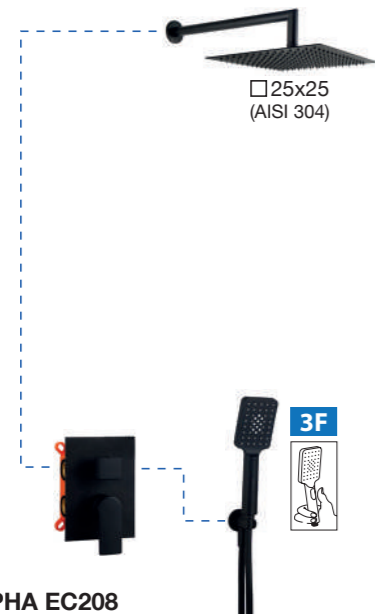
TOUS NOS MITIGEURS ENCASTRABLES COMPRENNENT :
- Corps réalisé par forgeage à chaud du laiton qui garantit une parfaite étanchéité grâce à l'absence de porosité ou de fissures.
- Coffret d'encastrement avec niveau à bulle inclus, ce qui facilite grandement l'installation du produit.
- Système d'accès facile pour la maintenance des cartouches et des onduleurs.

ALL OUR CONCEALED SINGLE LEVER MIXERS INCLUDE:
- Body mixer manufactured by hot brass stamping which assures a perfect seal of the pieces due to absence of porosities or cracks.
- Concealed box with bubble level to facilitate its installation as much as possible.
- Easy-access system for cartridge and diverter maintenance.

TUTTI I NOSTRI MISCELATORI DA INCASSO INCLUDONO:
- Corpo realizzato mediante stampaggio a caldo di ottone che garantisce una perfetta tenuta dello stesso grazie all'assenza di porosità o fessurazioni.
- Scatola da incasso con livella a bolla inclusa, che facilita notevolmente l'installazione del prodotto.
- Sistema di facile accesso per la manutenzione della cartuccia e dell'inverter.



KITS DE EMPOTRAR
CONCEALED SETS



KIT ALPHA EC208

Monomando de empotrar con rociador y set de ducha
Concealed shower mixer with shower head and shower set
Mitigeur à encastrer avec douche de tête et kit de douche
Miscelatore da incasso con soffione attacco e kit doccia

19ALPEC20805 260,90€



KIT ALPHA EC218

Monomando de empotrar con rociador y set de ducha
Concealed shower mixer with shower head and shower set
Mitigeur à encastrer avec douche de tête et kit de douche
Miscelatore da incasso con soffione attacco e kit doccia

19ALPEC21805 260,90€

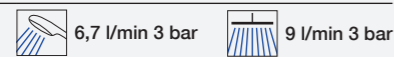


OPCIONAL / OPTIONAL / OPTIONNEL / OPZIONALE

Reductor ahorrador de caudal 9 l/min para mango de ducha y/o rociador de techo y pared

Flow rate reducer 9 l/min for hand shower and/or wall or ceiling shower head
Réducteur de débit 9 l/min pour douchette et/ou douche de tête plafond et mur
Réducteur de débit 9 l/min pour douchette et/ou douche de tête plafond et mur

6024 2,40€



TOUS NOS MITIGEURS ENCASTRABLES COMPRENNENT :

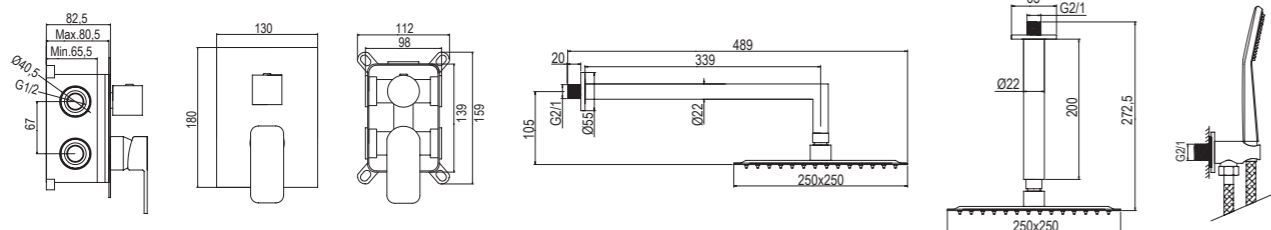
- Corps réalisé par forgeage à chaud du laiton qui garantit une parfaite étanchéité grâce à l'absence de porosité ou de fissures.
- Coffret d'encastrement avec niveau à bulle inclus, ce qui facilite grandement l'installation du produit.
- Système d'accès facile pour la maintenance des cartouches et des onduleurs.

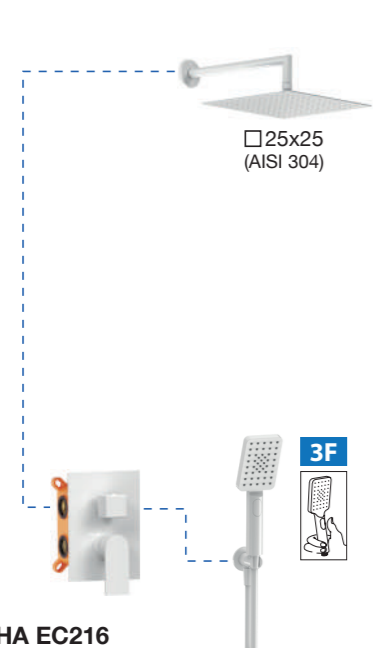
ALL OUR CONCEALED SINGLE LEVER MIXERS INCLUDE:

- Body mixer manufactured by hot brass stamping which assures a perfect seal of the pieces due to absence of porosities or cracks.
- Concealed box with bubble level to facilitate its installation as much as possible.
- Easy-access system for cartridge and diverter maintenance.

TUTTI I NOSTRI MISCELATORI DA INCASSO INCLUDONO:

- Corpo realizzato mediante stampaggio a caldo di ottone che garantisce una perfetta tenuta dello stesso grazie all'assenza di porosità o fessurazioni.
- Scatola da incasso con livella a bolla inclusa, che facilita notevolmente l'installazione del prodotto.
- Sistema di facile accesso per la manutenzione della cartuccia e dell'inverter.





KIT ALPHA EC216

Monomando de empotrar con rociador y set de ducha
 Concealed shower mixer with shower head and shower set
 Mitigreur à encastrer avec douche de tête et kit de douche
 Miscelatore da incasso con soffione attacco e kit doccia

19ALPEC20803 287,10€

NEW 7,1 l/min 3 bar 14,5 l/min 3 bar



KIT ALPHA EC218

Monomando de empotrar con rociador y set de ducha
 Concealed shower mixer with shower head and shower set
 Mitigreur à encastrer avec douche de tête et kit de douche
 Miscelatore da incasso con soffione attacco e kit doccia

19ALPEC21803 287,10€

NEW 7,1 l/min 3 bar 14,5 l/min 3 bar

OPCIONAL / OPTIONAL / OPTIONNEL / OPZIONALE

Reductor ahorrador de caudal 9 l/min para mango de ducha y/o rociador de techo y pared

Flow rate reducer 9 l/min for hand shower and/or wall or ceiling shower head
 Réducteur de débit 9 l/min pour douchette et/ou douche de tête plafond et mur
 Réducteur de débit 9 l/min pour douchette et/ou douche de tête plafond et mur

6024 2,40€

6,7 l/min 3 bar 9 l/min 3 bar

TOUS NOS MITIGEURS ENCASTRABLES COMPRENNENT :

- Corps réalisé par forgeage à chaud du laiton qui garantit une parfaite étanchéité grâce à l'absence de porosité ou de fissures.
- Coffret d'encastrement avec niveau à bulle inclus, ce qui facilite grandement l'installation du produit.
- Système d'accès facile pour la maintenance des cartouches et des onduleurs.

ALL OUR CONCEALED SINGLE LEVER MIXERS INCLUDE:

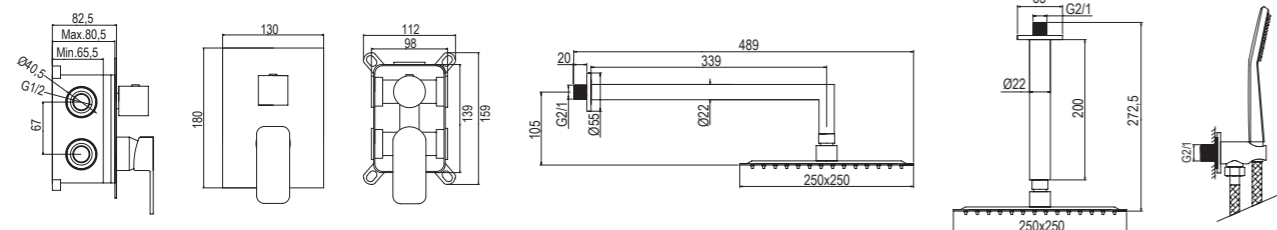
- Body mixer manufactured by hot brass stamping which assures a perfect seal of the pieces due to absence of porosities or cracks.
- Concealed box with bubble level to facilitate its installation as much as possible.
- Easy-access system for cartridge and diverter maintenance.

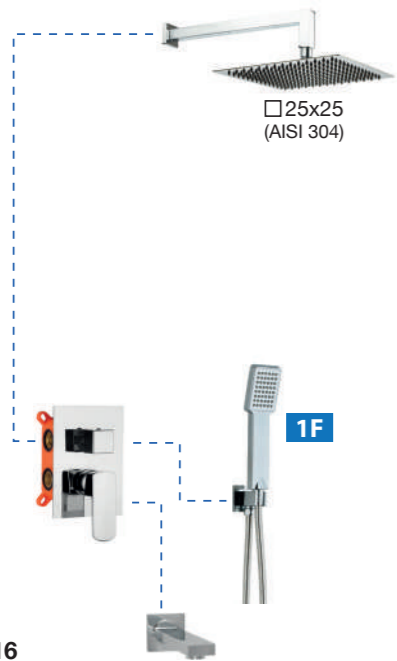
TODOS NUESTROS MONOMANDOS DE EMPOTRAR INCLUYEN:

- **Cuerpo fabricado por estampación en caliente de latón lo cual garantiza una perfecta estanqueidad del mismo por la ausencia de porosidades o fisuras.**
- **Caja de empotrar con nivel de burbuja incluido, que facilitan considerablemente la instalación del producto.**
- **Sistema de fácil acceso para el mantenimiento del cartucho y el inversor.**

TUTTI I NOSTRI MISCELATORI DA INCASSO INCLUDONO:

- Corpo realizzato mediante stampaggio a caldo di ottone che garantisce una perfetta tenuta dello stesso grazie all'assenza di porosità o fessurazioni.
- Scatola da incasso con livella a bolla inclusa, che facilita notevolmente l'installazione del prodotto.
- Sistema di facile accesso per la manutenzione della cartuccia e dell'inverter.





KIT EC316

Monomando de empotrar con rociador, set de ducha y caño de bañera
 Concealed shower mixer with shower head, shower set and bathtub spout
 Mitigeur à encastrer avec douche de tête, kit de douche et bec de baignoire
 Miscelatore da incasso con soffione attacco, kit doccia e getto di vasca

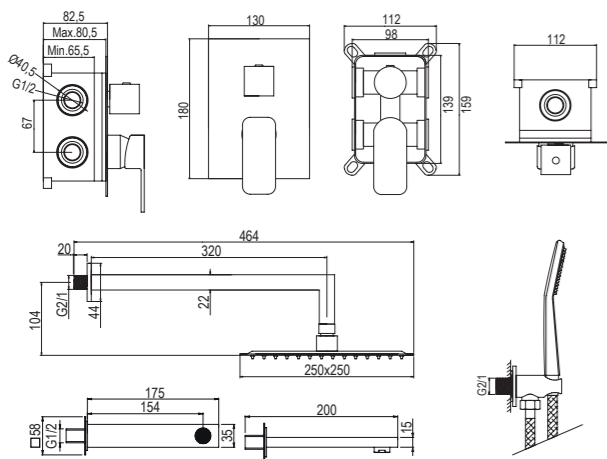
22,6 l/min 2 bar 10,8 l/min 3 bar 14,5 l/min 3 bar 

CON MANETA: / WITH LEVER: / AVEC LEVIER: / CON LEVA:

BOLD	ARLES
19BOLEC31602 290,90€	19ARLEC31602 290,90€
DELTA	QB
19DELEC31602 291,90€	19QBEEC31602 305,90€

TODOS NUESTROS MONOMANDOS DE EMPOTRAR INCLUYEN:
 - Cuerpo fabricado por estampación en caliente de latón lo cual garantiza una perfecta estanqueidad del mismo por la ausencia de porosidades o fisuras.
 - Caja de empotrar con nivel de burbuja incluido, que facilitan considerablemente la instalación del producto.
 - Sistema de fácil acceso para el mantenimiento del cartucho y el inversor.

TOUS NOS MITIGEURS ENCASTRABLES COMPRENNENT :
 - Corps réalisé par forgeage à chaud du laiton qui garantit une parfaite étanchéité grâce à l'absence de porosité ou de fissures.
 - Coffret d'encastrement avec niveau à bulle inclus, ce qui facilite grandement l'installation du produit.
 - Système d'accès facile pour la maintenance des cartouches et des onduleurs.



KIT ER316 NEW

Monomando de empotrar con rociador, set de ducha y caño de bañera
 Concealed shower mixer with shower head, shower set and bathtub spout
 Mitigeur à encastrer avec douche de tête, kit de douche et bec de baignoire
 Miscelatore da incasso con soffione attacco, kit doccia e getto di vasca

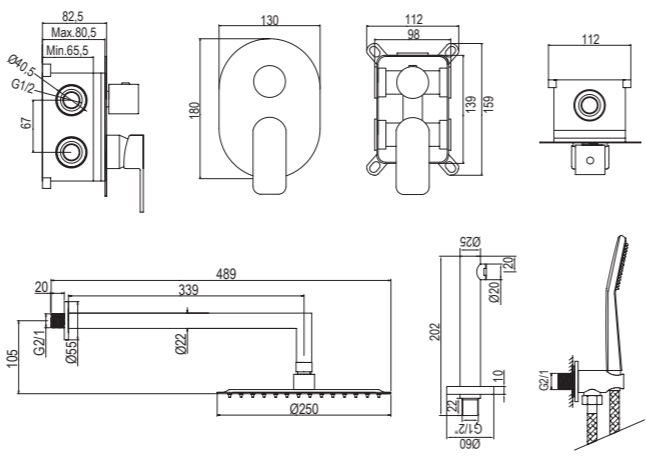
13,7 l/min 2 bar 9,2 l/min 3 bar 14,5 l/min 3 bar 

CON MANETA: / WITH LEVER: / AVEC LEVIER: / CON LEVA:

SKY	LILE
19SKYER31602 259,90€	19LILER31602 260,90€
VENT-i2	BETA
19VE2ER31602 261,30€	19BETER31602 261,30€

ALL OUR CONCEALED SINGLE LEVER MIXERS INCLUDE:
 - Body mixer manufactured by hot brass stamping which assures a perfect seal of the pieces due to absence of porosities or cracks.
 - Concealed box with bubble level to facilitate its installation as much as possible.
 - Easy-access system for cartridge and diverter maintenance.

TUTTI I NOSTRI MISCELATORI DA INCASSO INCLUDONO:
 - Corpo realizzato mediante stampaggio a caldo di ottone che garantisce una perfetta tenuta dello stesso grazie all'assenza di porosità o fessurazioni.
 - Scatola da incasso con livella a bolla inclusa, che facilita notevolmente l'installazione del prodotto.
 - Sistema di facile accesso per la manutenzione della cartuccia e dell'inverter.



KITS DE EMPOTRAR CONCEALED SETS



GRIFERÍA TERMOSTÁTICA
THERMOSTATIC MIXERS
MITIGEURS THERMOSTATIQUES
MISCELATORI TERMOSTATICI



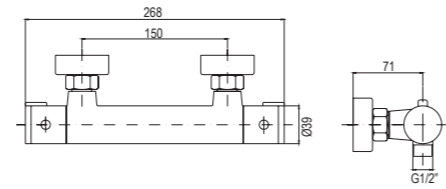
Termostático de ducha con cartucho Citec
Shower thermostatic mixer with Citec cartridge
Thermostatique de douche avec cartouche Citec
Termostatico per doccia con cartuccia Citec

Sin equipo / Without equipment
Sans équipement / Senza equipaggiamento

03ESC300CR 119,70€

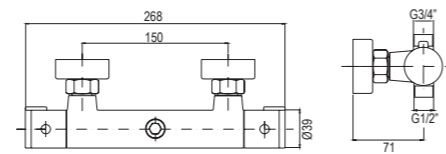
Con equipo A / With equipment A
Avec équipement A / Con equipaggiamento A

03ESC302CR 12,5 l/min 3 bar 127,90€



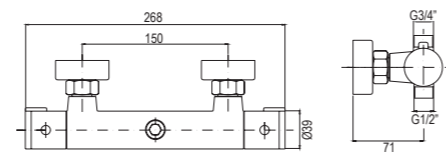
Termostático para sistema de ducha, salida M 1/2" con cartucho Citec
Thermostatic mixer for shower system, outlet M 1/2" with Citec cartridge
Thermostatique pour système de douche, salida M 1/2" avec cartouche Citec
Termostatico per sistema doccia, uscita M 1/2" con cartuccia Citec

03ESC380CR 130,60€



Termostático para sistema de ducha con distribuidor incorporado y cartucho Citec
Thermostatic mixer for shower system with integrated distributor and Citec cartridge
Thermostatique pour système de douche avec distributeur intégré et cartouche Citec
Termostatico per sistema doccia con distributore integrato e cartuccia Citec

03ESC385CR 135,90€



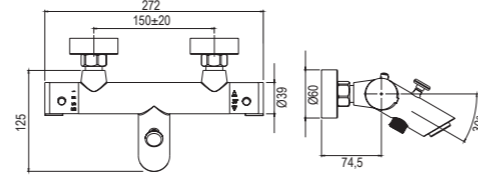
Termostático de bañera con cartucho Citec
Bath thermostatic mixer with Citec cartridge
Thermostatique de baignoire avec cartouche Citec
Termostatico per vasca con cartuccia Citec

Sin equipo / Without equipment
Sans équipement / Senza equipaggiamento

03ESC400CR 12,5 l/min 3 bar 143,00€

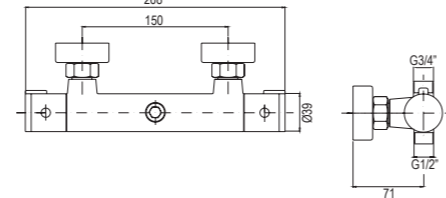
Con equipo A / With equipment A
Avec équipement A / Con equipaggiamento A

03ESC402CR 11,1 l/min 3 bar 151,20€



Termostático para sistema de ducha con distribuidor incorporado y cartucho Citec
Thermostatic mixer for shower system with integrated distributor and Citec cartridge
Thermostatique pour système de douche avec distributeur intégré et cartouche Citec
Termostatico per sistema doccia con distributore integrato e cartuccia Citec

03ESC485CR 14,2 l/min 3 bar 156,00€



CARTUCHO / CARTRIDGE
CARTOUCHE / CARTUCCIA



CONTROL DE TEMPERATURA ESTABLE Y PRECISO
Temperatura preestablecida a 38 °C (100,4 °F)
Regulación de temperatura de 15 °C a 60 °C (59 °F a 140 °F)

SEGURIDAD, PROTECCIÓN ANTIQUEMADURAS
En caso de una falla en el suministro de agua fría, el flujo de agua se interrumpe inmediatamente.

EXCELENTE CALIDAD
Conforme a norma europea EN-1111 y otros estándares internacionales.
Fabricados con termoplásticos de última generación que los dota de una excepcional resistencia mecánica y a las altas temperaturas, además de una excelente estabilidad dimensional.
Control individual de calidad. Pruebas de: temperatura preestablecida, caudal, control de fugas y control anti quemaduras efectuadas sobre el 100% de las unidades.

CONTROLE DE TEMPÉRATURE STABLE ET PRÉCIS
Température prééglée à 38 °C (100,4 °F)
Régulation de température de 15 °C à 60 °C (59 °F à 140 °F)

SÉCURITÉ, PROTECTION ANTI-BRÛLURES
En cas de panne d'eau froide, le débit d'eau s'arrête immédiatement.

EXCELLENTE QUALITÉ
Selon la norme européenne EN-1111 et d'autres normes internationales.
Fabriqué avec des thermoplastiques avancés avec une résistance mécanique exceptionnelle, et aux hautes températures.
Résistance et stabilité dimensionnelle.
Contrôle de qualité individuel de 100% de la production, prééglage de la température, contrôle du débit, des fuites et de la protection anti-brûlures.

STABLE AND PRECISE TEMPERATURE CONTROL
Preset temperature at 38 °C (100.4 °F)
Temperature regulation from 15 °C to 60 °C (59 °F to 140 °F)

SAFETY, ANTISCALD PROTECTION
In case of a cold water supply failure, water flow is interrupted immediately.

EXCELLENT QUALITY
According to european norm EN-1111 and other international standards.
Made with advanced thermoplastics with exceptional mechanical strength, high temp. Resistance and high temperatures, as well as, resistance and excellent dimensional stability.
Individual quality control 100% of the production. Tests: temperature preset, flow rate, leakage monitoring and anti-scald protection performed on 100% of the units.

CONTROLLO DELLA TEMPERATURA STABILE E PRECISO
Temperatura preimpostata a 38 °C (100,4 °F)
Regolazione della temperatura da 15 °C a 60 °C (da 59 °F a 140 °F)

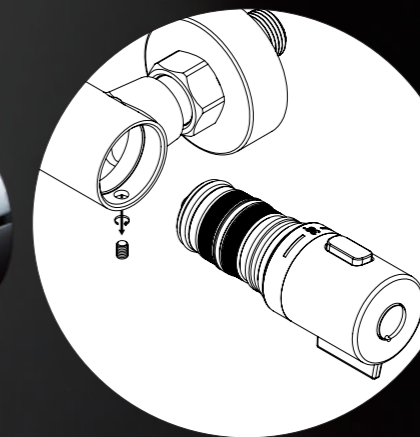
SICUREZZA, PROTEZIONE DA USTIONI
In caso di guasto all'alimentazione dell'acqua fredda, il flusso dell'acqua viene immediatamente interrotto.

QUALITÀ ECCELLENTE
In conformità con la norma europea EN-1111 e altre norme internazionali.
Realizzati con materiali termoplastici di ultima generazione che forniscono loro un'eccezionale resistenza meccanica e alle alte temperature, oltre a un'eccellente stabilità dimensionale.
Controllo qualità individuale. Prove di: controllo temperatura, portata, perdite e antiscottatura prestabilite effettuate sul 100% delle unità.

FÁCIL LIMPIEZA
EASY CLEAN
NETTOYAGE FACILE
FACILE PULIZIA



Solo disponible para la serie Escade
Only available for Escade serie
Uniquement disponible pour la série Escade
Disponibile solo per la serie Escade



Fácil mantenimiento del cartucho gracias a su sistema de rápido desmontaje y montaje

Easy maintenance of the cartridge thanks to its quick system of assembly and disassembly

Facile maintenance de la cartouche grâce à son système de démontage et d'assemblage rapide

Facile manutenzione della cartuccia grazie al suo sistema di smontaggio e di assemblaggio rapido



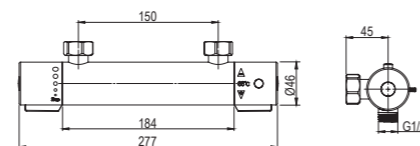
Termostático de ducha
Shower thermostatic mixer
Thermostatique de douche
Termostatico per doccia

Sin equipo / Without equipment
Sans équipement / Senza equipaggiamento

03SIG300CR 106,90€

Con equipo A / With equipment A
Avec équipement A / Con equipaggiamento A

03SIG302CR 12 l/min 3 bar 115,10€

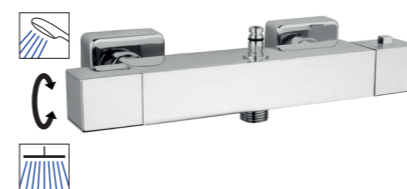
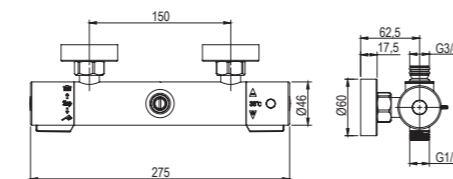


1F 170 cm.



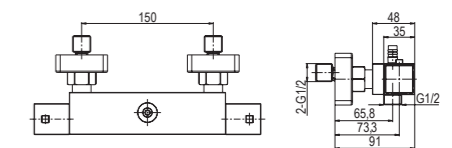
Termostático para sistema de ducha con distribuidor incorporado
Thermostatic mixer for shower system with integrated distributor
Thermostatique pour système de douche avec distributeur intégré
Termostatico per sistema doccia con distributore integrato

03SIG385CR 131,80€



Termostático para sistema de ducha con distribuidor incorporado y cartucho Citec
Thermostatic mixer for shower system with integrated distributor and Citec cartridge
Thermostatique pour système de douche avec distributeur intégré et cartouche Citec
Termostatico per sistema doccia con distributore integrato e cartuccia Citec

03QUA485CR 169,10€



1F 170 cm.



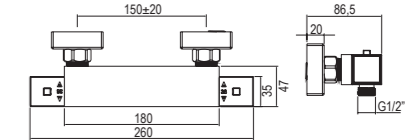
Termostático de ducha con cartucho Citec
Shower thermostatic mixer with Citec cartridge
Thermostatique de douche avec cartouche Citec
Termostatico per doccia con cartuccia Citec

Sin equipo / Without equipment
Sans équipement / Senza equipaggiamento

03QUA300CR 130,60€

Con equipo U / With equipment U
Avec équipement U / Con equipaggiamento U

03QUA322CR 12,9 l/min 3 bar 142,10€

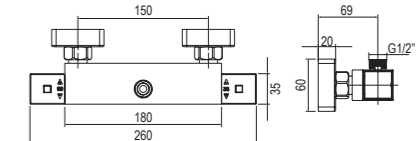


1F 170 cm.



Termostático para sistema de ducha, salida M 1/2" con cartucho Citec
Thermostatic mixer for shower system, outlet M 1/2" with Citec cartridge
Thermostatique pour système de douche, salida M 1/2" avec cartouche Citec
Termostatico per sistema doccia, uscita M 1/2" con cartuccia Citec

03QUA380CR 133,90€



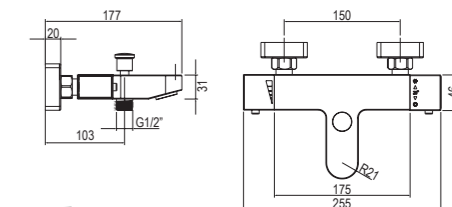
Termostático de bañera con cartucho Citec
Bath thermostatic mixer with Citec cartridge
Thermostatique de baignoire avec cartouche Citec
Termostatico per vasca con cartuccia Citec

Sin equipo / Without equipment
Sans équipement / Senza equipaggiamento

03QUA400CR 15,0 l/min 3 bar 142,30€

Con equipo U / With equipment U
Avec équipement U / Con equipaggiamento U

03QUA422CR 11,6 l/min 3 bar 153,80€



1F 170 cm.



GRIFERÍA DE SUELO PARA BAÑERA
FREESTANDING BATHTUBS
GRIFERÍA SUR PIED POUR BAIGNOIRE
RUBINETTERIA A PAVIMENTO PER VASCA

Disponibile: Mayo 2022 / Available: May 2022
Disponibile: Peut 2022 / Disponibile: Maggio 2022



1F

MINIMALISTA

- Grifo monomando de suelo para bañera y ducha
- Con conexión empotrada incluida
- Mango de ducha de ABS
- Flexo de acero inoxidable
- Soporte de ducha
- Derivador integrado

- Single lever freestanding bathtub
- Concealed connection included
- ABS shower hand
- Inox stainless steel flexible
- Shower bracket
- Integrated diverter

- Mitigeur sur pied pour baignoire et douche
- Avec connexion encastrée incluse
- Douchette ABS
- Flexible en acier inoxydable
- Support pour douchette
- Dérivateur intégré

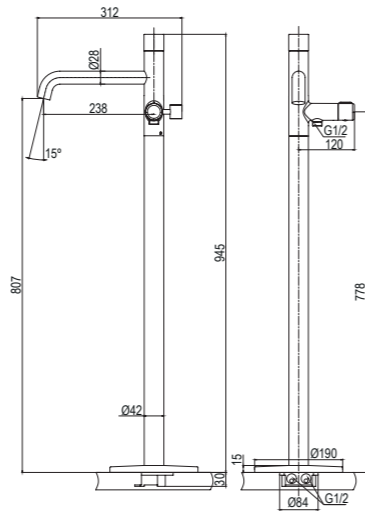
- Miscelatore a pavimento per vasca e doccia
- Con connessione integrata inclusa.
- Doccetta in ABS
- Flessibile in acciaio inossidabile
- Supporto per doccetta
- Deviatore integrato

01MIN601CR 15 l/min 3 bar 489,80€

NEW



11,2 l/min 3 bar



1F

MINIMALISTA

- Grifo monomando de suelo para bañera y ducha
- Con conexión empotrada incluida
- Mango de ducha de ABS
- Flexo de acero inoxidable
- Soporte de ducha
- Derivador integrado

- Single lever freestanding bathtub
- Concealed connection included
- ABS shower hand
- Inox stainless steel flexible
- Shower bracket
- Integrated diverter

- Mitigeur sur pied pour baignoire et douche
- Avec connexion encastrée incluse
- Douchette ABS
- Flexible en acier inoxydable
- Support pour douchette
- Dérivateur intégré

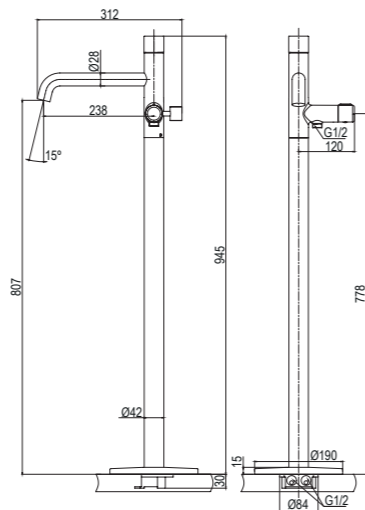
- Miscelatore a pavimento per vasca e doccia
- Con connessione integrata inclusa.
- Doccetta in ABS
- Flessibile in acciaio inossidabile
- Supporto per doccetta
- Deviatore integrato

01MIN601NG 15 l/min 3 bar 555,30€

NEW



11,2 l/min 3 bar



GRIFERÍA DE SUELO PARA BAÑERA
FREESTANDING BATHTUBS
ROBINETTERIE SUR PIED POUR BAIGNOIRE
RUBINETTERIA A PAVIMENTO PER VASCA

Disponibile: Mayo 2022 / Available: May 2022
 Disponible: Peut 2022 / Disponibile: Maggio 2022



BOLD

- Grifo monomando de suelo para bañera y ducha
- Con conexión empotrada incluida
- Mango de ducha de ABS
- Flexo de acero inoxidable
- Soporte de ducha
- Derivador integrado

- Single lever freestanding bathtub
- Concealed connection included
- ABS shower hand
- Inox stainless steel flexible
- Shower bracket
- Integrated diverter

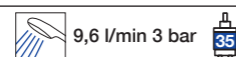
- Mitigeur sur pied pour baignoire et douche
- Avec connexion encastrée incluse
- Douchette ABS
- Flexible en acier inoxydable
- Support pour douchette
- Dérivateur intégré

- Miscelatore a pavimento per vasca e doccia
- Con connessione integrata inclusa.
- Doccetta in ABS
- Flessibile in acciaio inossidabile
- Supporto per doccetta
- Deviatore integrato

01BOL602CR 14,5 l/min 3 bar

527,10€

NEW



GRIFERÍA PARA BAÑERA
 FREESTANDING BATHTUBS



COLUMNAS DE HIDROMASAJE
SHOWER COLUMNS
COLONNES DE DOUCHE
COLONNE DOCCIA



Columna con grifería monomando
Column with single lever mixer
Colonne avec mitigeur
Colonna con miscelatore

18EDN01IS 370,07€



Columna con grifería termostática
Column with thermostatic mixer
Colonne avec thermostatique
Colonna con termostatico

18EDN05IS 440,66€

CARACTERÍSTICAS:

- Presión mínima: 0,8 bar, presión máxima: 5 bar
- Presión recomendada de funcionamiento: de 1,5 a 3 bar
- Columna en acero inoxidable AISI 304 con tratamiento antihuellas
- 3 años de garantía
- 4 funciones: mango de ducha, rociador, cascada y jets de masaje horizontal
- Jets y mango de ducha anticalcáreos
- Flexo de ducha de acero inoxidable, doble grapado de 150 cm

CATACTÉRISTIQUES:

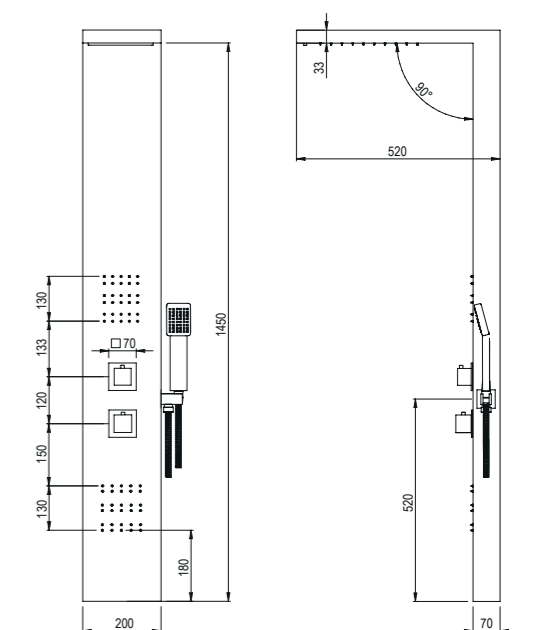
- Pression minimale: 0,8 bar, pression maximale: 5 bar
- Pression recommandée de fonctionnement: de 1,5 à 3 bar
- Colonne en acier inoxydable aisi 304 avec traitement antitrace
- 3 ans de garantie
- 4 fonctions disponibles: douchette, douche de tête, cascade et jets de massage horizontaux
- Jets et pomme haute anticalcaires
- Flexible en acier inox, double agrafage, 150 cm.

CHARACTERISTICS:

- Minimum pressure: 0,8 bar, maximum pressure: 5 bar
- Recommended operating pressure: from 1,5 to 3 bar
- Stainless steel AISI 304 column with anti-fingerprint treatment
- 3 year guarantee
- 4 functions: hand shower, shower head, waterfall and horizontal jets massage
- Antiscaling jets and shower head
- Stainless steel flexible hose, double hooked, 150 cm

CARATERISTICHE:

- Pressione minima: 0,8 bar, pressione massima: 5 bar
- Pressione d'esercizio consigliata: da 1,5 a 3 bar
- Colonna in acciaio inox Aisi 304 con trattamento antitraccia
- 3 anni di garanzia
- 4 funzione disponibili: doccetta, soffione, cascata e getti di massaggio orizzontali
- Getti doccia e maniglia anticalcare
- Tubo in acciaio inossidabile, doppia aggiratura, 150 cm.





Columna con grifería monomando
Column with single lever mixer
Colonne avec mitigeur
Colonna con miscelatore

18ONN01IS 348,29€



Columna con grifería termostática
Column with thermostatic mixer
Colonne avec thermostatique
Colonna con termostatico

18ONN05IS 418,89€

CARACTERÍSTICAS:

- Presión mínima: 0,8 bar, presión máxima: 5 bar
- Presión recomendada de funcionamiento: de 1,5 a 3 bar
- Columna en acero inoxidable AISI 304 con tratamiento antihuellas
- 3 años de garantía
- 3 funciones: mango de ducha, rociador y jets de masaje horizontal
- Jets y mango de ducha anticalcáreos
- Flexo de ducha de acero inoxidable, doble grapado de 150 cm

CATACTÉRISTIQUES:

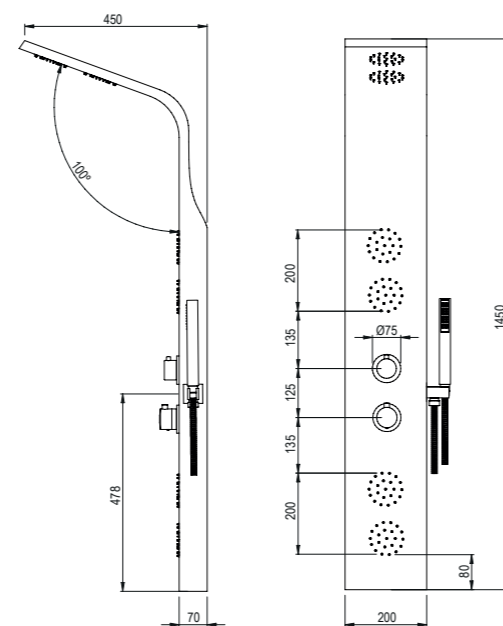
- Pression minimale: 0,8 bar, pression maximale: 5 bar
- Pression recommandée de fonctionnement: de 1,5 à 3 bar
- Colonne en acier inoxydable aisi 304 avec traitement antitraçage
- 3 ans de garantie
- 3 fonctions disponibles: douchette, douche de tête et jets de massage horizontaux
- Jets et pomme haute anticalcaires
- Flexible en acier inox, double agrafage, 150 cm.

CHARACTERISTICS:

- Minimum pressure: 0,8 bar, maximum pressure: 5 bar
- Recommended operating pressure: from 1,5 to 3 bar
- Stainless steel AISI 304 column with anti-fingerprints treatment
- 3 year guarantee
- 3 functions: shower head, rain head and horizontal jet massage
- Antiscaling jets and shower head
- Stainless steel flexible hose, double hooked, 150 cm

CHARACTERISTICHE:

- Pressione minima: 0,8 bar, pressione massima: 5 bar
- Pressione d'esercizio consigliata: da 1,5 a 3 bar
- Colonna in acciaio inox Aisi 304 con trattamento antitraccia
- 3 anni di garanzia
- 3 funzione disponibili: doccia, soffione e getti di massaggio orizzontali
- Getti doccia e maniglia anticalcare
- Tubo in acciaio inossidabile, doppia aggraffatura, 150 cm.





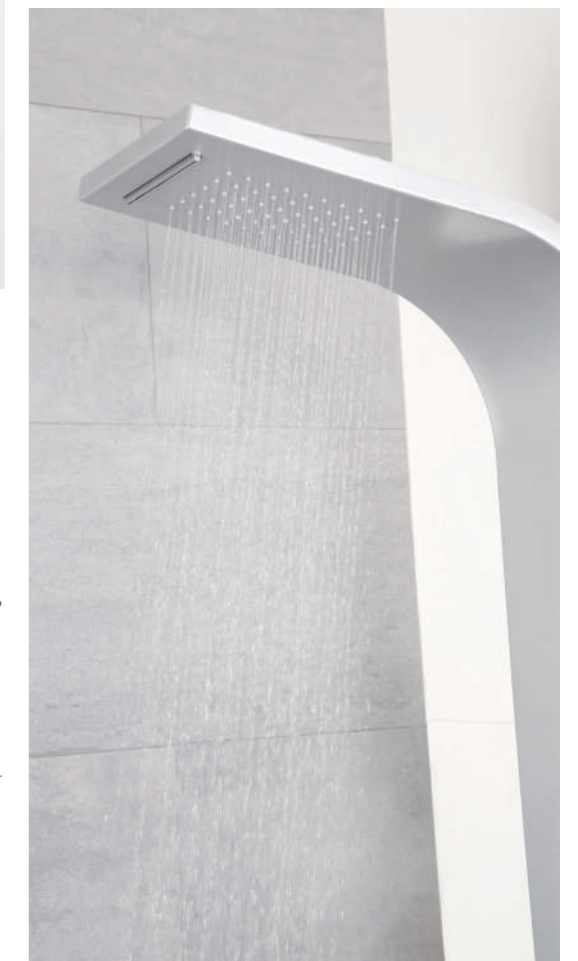
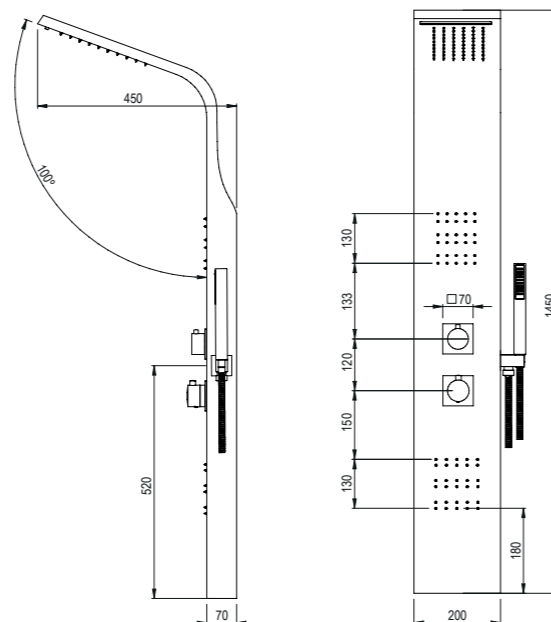
Columna con grifería monomando
Column with single lever mixer
Colonne avec mitigeur
Colonna con miscelatore

18RIO01AL 305,92€



Columna con grifería termostática
Column with thermostatic mixer
Colonne avec thermostatique
Colonna con termostatico

18RIO05AL 376,52€



CARACTERÍSTICAS:

- Presión mínima: 0,8 bar, presión máxima: 5 bar
- Presión recomendada de funcionamiento: de 1,5 a 3 bar
- Columna en aluminio barnizado con tratamiento antihuellas
- 3 años de garantía
- 4 funciones: mango de ducha, rociador, cascada y jets de masaje horizontal
- Jets y mango de ducha anticalcáreos
- Flexo de ducha de acero inoxidable, doble grapado de 150 cm

CATACTÉRISTIQUES:

- Pression minimale: 0,8 bar, pression maximale: 5 bar
- Pression recommandée de fonctionnement: de 1,5 à 3 bar
- Colonne en aluminium vernissé avec traitement antitrace
- 3 ans de garantie
- 4 fonctions disponibles: douchette, douche de tête effet cascade, jets de massage horizontaux
- Jets et pomme haute anticalcaires
- Flexible en acier inox, double agrafage, 150 cm.

CHARACTERISTICS:

- Minimum pressure: 0,8 bar, maximum pressure: 5 bar
- Recommended operating pressure: from 1,5 to 3 bar
- Varnished aluminium column with non-marking treatment
- 3 year guarantee
- 4 functions: hand shower, shower head, waterfall and horizontal jets massage
- Antiscaling jets and shower head
- Stainless steel flexible hose, double hooked, 150 cm

CARATERISTICHE:

- Pressione minima: 0,8 bar, pressione massima: 5 bar
- Pressione d'esercizio consigliata: da 1,5 a 3 bar
- Colonna in alluminio verniciato con trattamento antitraccia
- 3 anni di garanzia
- 4 funzione disponibili: doccetta, soffione, cascata e getti di massaggio orizzontali
- Getti doccia e maniglia anticalcare
- Tubo in acciaio inossidabile, doppia aggraffatura, 150 cm.



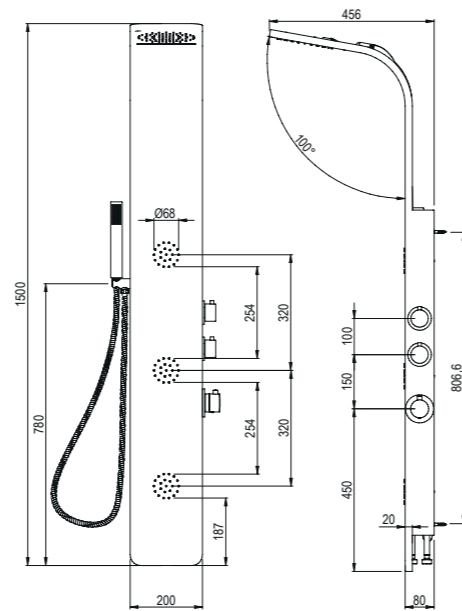
Columna con grifería monomando
Column with single lever mixer
Colonne avec mitigeur
Colonna con miscelatore

18NOI01NG 348,04€



Columna con grifería termostática
Column with thermostatic mixer
Colonne avec thermostatique
Colonna con termostatico

18NOI05NG 418,48€



CARACTERÍSTICAS:

- Presión mínima: 1,5 bar, presión máxima: 6 bar
- Presión recomendada de funcionamiento: de 1,5 a 3 bar
- Columna en aluminio con revestimiento en negro mate
- 3 años de garantía
- 4 funciones: mango de ducha, rociador, cascada y jets de masaje horizontal
- Jets y mango de ducha anticalcáreos
- Flexo de ducha de acero inoxidable, doble grapado de 150 cm

CATACTÉRISTIQUES:

- Pression minimale: 1,5 bar, pression maximale: 6 bar
- Pression recommandée de fonctionnement: de 1,5 à 3 bar
- Colonne en aluminium avec revêtement noir mat
- 3 ans de garantie
- 4 fonctions disponibles: douchette, douche de tête, cascade et jets de massage horizontal
- Jets et pomme haute anticalcaires
- Flexible en acier inox, double agrafage, 150 cm.

CHARACTERISTICS:

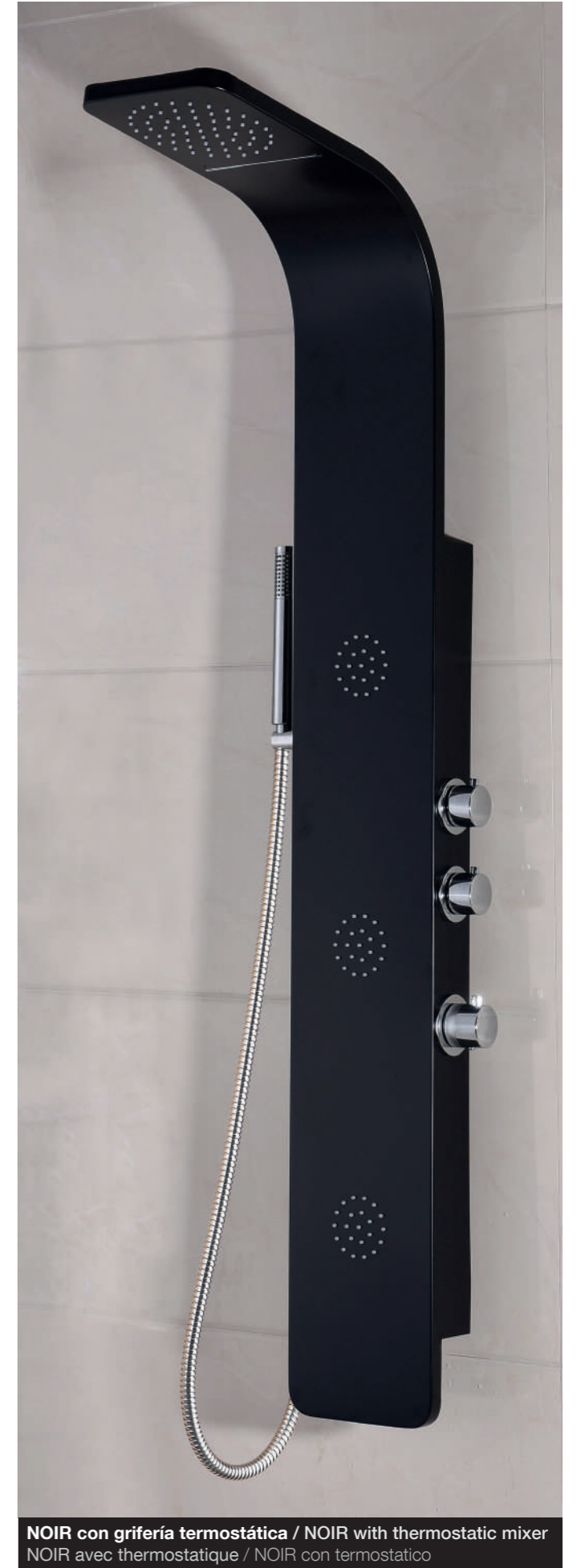
- Minimum pressure: 1,5 bar, maximum pressure: 6 bar
- Recommended operating pressure: from 1,5 to 3 bar
- Aluminium column with black matt coating
- 3 year guarantee
- 4 functions: shower head, rain head, waterfall and horizontal jet massage
- Antiscaling jets and shower head
- Stainless steel flexible hose, double hooked, 150 cm

CHARATERISTICHE:

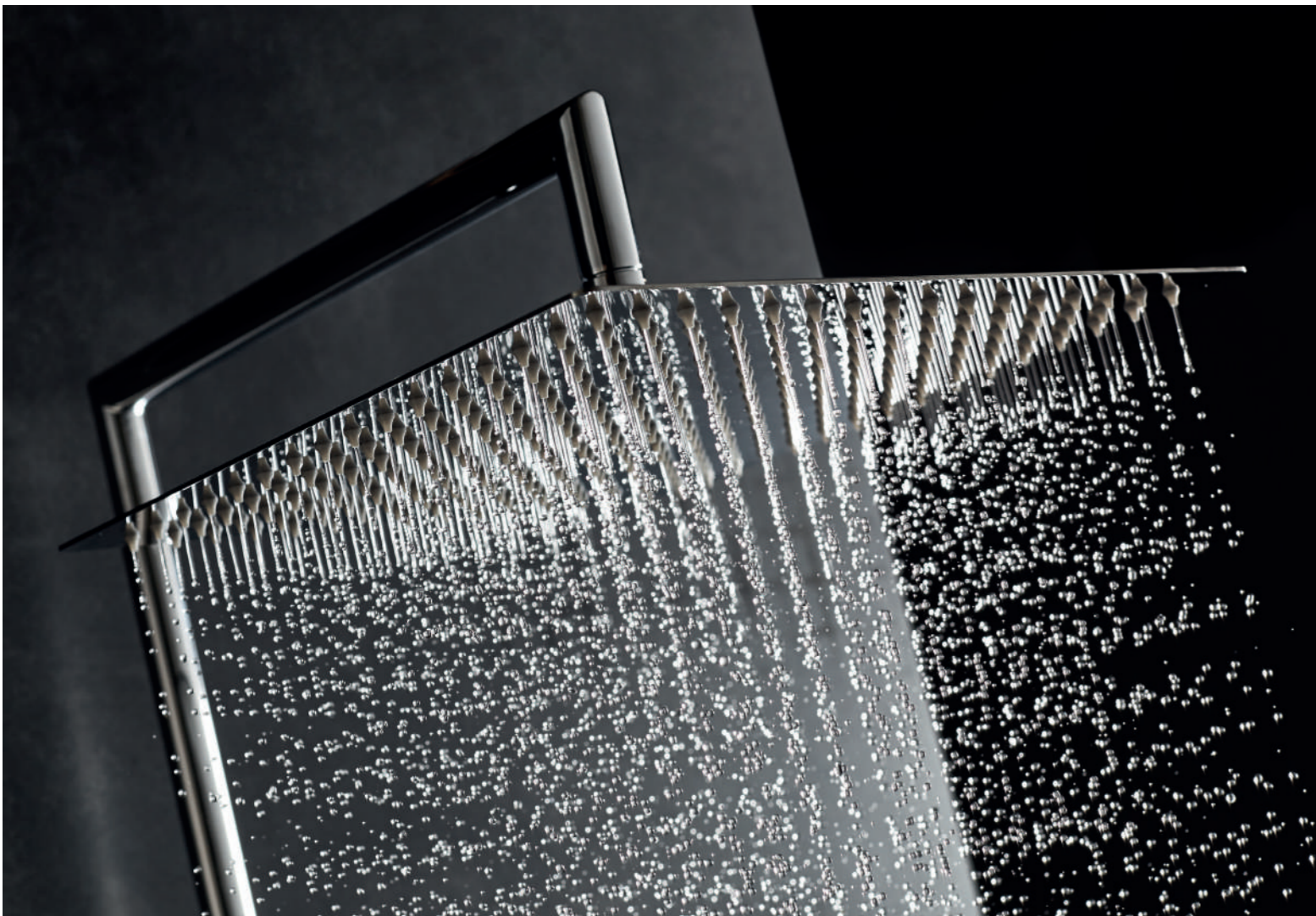
- Pressione minima: 1,5 bar, pressione massima: 6 bar
- Pressione d'esercizio consigliata: da 1,5 a 3 bar
- Colonna in alluminio con rivestimento nero opaco
- 3 anni di garanzia
- 4 funzione disponibili: doccia, soffione, cascata e getti di massaggio orizzontali
- Getti doccia e maniglia anticalcare
- Tubo in acciaio inossidabile, doppia aggraffatura, 150 cm.



NOIR con grifería monomando / NOIR with single lever mixer
NOIR avec mitigeur / NOIR con miscelatore



NOIR con grifería termostática / NOIR with thermostatic mixer
NOIR avec thermostatique / NOIR con termostatico



PROGRAMA DE DUCHA
SHOWER PROGRAMME
PROGRAMME DE DOUCHE
PROGRAMMA DI DOCCIA

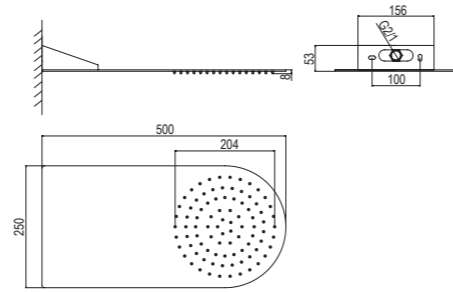
PROGRAMA DE DUCHA
SHOWER PROGRAMME

FLOW R1

Rociador función lluvia, acabado pulido espejo
Rain function shower head, mirror-polished finish
Douche de tête fonction pluie, avec finition poli miroir
Soffione funzione pioggia, con finitura lucida a specchio
8,3 l/min Clase Z*

caja / box
boîte / scatola **19FLO0220R1F** 282,00€

Z class
8,3 l/min **1F**

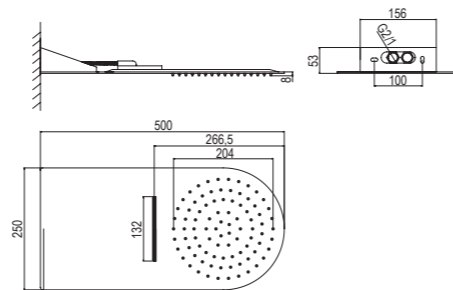


FLOW R2

Rociador de dos funciones, cascada y lluvia, acabado pulido espejo
2 functions shower head, waterfall and rain, mirror-polished finish
Douche de tête 2 fonctions, cascade et pluie, avec finition poli miroir
Soffione 2 funzioni, cascata e pioggia, con finitura lucida a specchio
8,3 l/min Clase Z*

caja / box
boîte / scatola **19FLO0220R2F** 323,70€

Z class
8,3 l/min **2F**



* Caudal a 3 bar: / * Flow rate at 3 bar: / * Débit à 3 bar: / * Flusso a 3 bar:

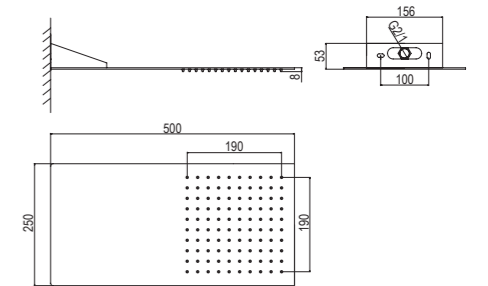
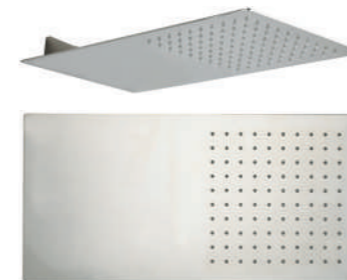


FLOW C1

Rociador función lluvia, acabado pulido espejo
Rain function shower head, mirror-polished finish
Douche de tête fonction pluie, avec finition poli miroir
Soffione funzione pioggia, con finitura lucida a specchio
20,8 l/min Clase Z*

caja / box
boîte / scatola **19FLO0220C1F** 265,10€

B class
20,8 l/min **1F**

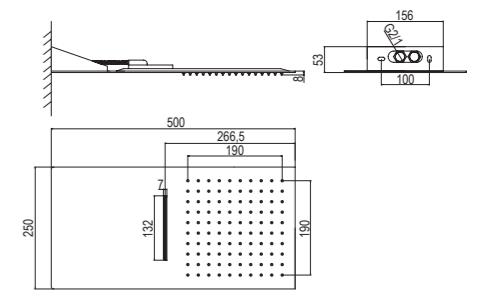
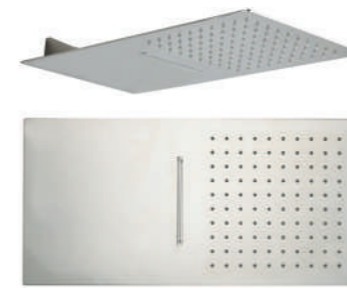


FLOW C2

Rociador de dos funciones, cascada y lluvia, acabado pulido espejo
2 functions shower head, waterfall and rain, mirror-polished finish
Douche de tête 2 fonctions, cascade et pluie, avec finition poli miroir
Soffione 2 funzioni, cascata e pioggia, con finitura lucida a specchio
20,8 l/min Clase Z*

caja / box
boîte / scatola **19FLO0220C2F** 304,00€

B class
20,8 l/min **2F**



* Caudal a 3 bar: / * Flow rate at 3 bar: / * Débit à 3 bar: / * Flusso a 3 bar:





ATLAS C25
Rociador / Shower head / Douche de tête / Soffione



ATLAS R25
Rociador / Shower head / Douche de tête / Soffione

ATLAS

Rociador orientable, anticalcáreo, de acero inoxidable AISI 304 acabado pulido espejo
Adjustable shower head, antiscaling, in stainless steel AISI304 mirror-polished finish
Douche de tête orientable, anticalcaire, en acier inoxydable AISI 304 finition poli miroir
Soffione regolabile, anticalcare, in acciaio inossidabile AISI 304 con finitura lucida a specchio



ATLAS C20 23,3 l/min B class *

caja / box
boîte / scatola 11ATL0220C20 28,70€

20 x 20 cm

20 x 20 cm B class 23,3 l/min 1F

ATLAS R20 24,2 l/min B class *

caja / box
boîte / scatola 11ATL0220R20 29,90€

Ø 20 cm

Ø 20 cm B class 24,2 l/min 1F

ATLAS C25 24,2 l/min B class *

caja / box
boîte / scatola 11ATL0220C25 42,60€

25 x 25 cm

25 x 25 cm B class 24,2 l/min 1F

ATLAS R25 21,7 l/min B class *

caja / box
boîte / scatola 11ATL0220R25 42,40€

Ø 25 cm

Ø 25 cm B class 21,7 l/min 1F

ATLAS C30 24,3 l/min B class *

caja / box
boîte / scatola 11ATL0220C30 62,30€

30 x 30 cm

30 x 30 cm B class 24,3 l/min 1F

ATLAS R30 25,0 l/min B class *

caja / box
boîte / scatola 11ATL0220R30 62,50€

Ø 30 cm

Ø 30 cm B class 25,0 l/min 1F

ATLAS C40 24,2 l/min B class *

caja / box
boîte / scatola 11ATL0220C40 105,40€

40 x 40 cm

40 x 40 cm B class 24,2 l/min 1F

ATLAS R40 23,3 l/min B class *

caja / box
boîte / scatola 11ATL0220R40 105,80€

Ø 40 cm

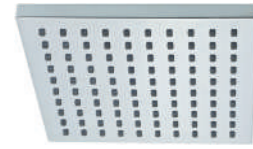
Ø 40 cm B class 23,3 l/min 1F



ATLAS C2025
Rociador / Shower head / Douche de tête / Soffione

GREGAL

Rociador orientable, anticalcáreo
Adjustable shower head, antiscaling
Douche de tête orientable, anticalcaire
Soffione regolabile, anticalcare
21,8 l/min B class *
20 x 20 cm



caja / box
boîte / scatola 11GRE0125 18,90€

blister / blister
blister / blister 11GRE0140 24,70€

20 x 20
B class
21,8 l/min 1F



GREGAL
Rociador / Shower head / Douche de tête / Soffione

WIND BLU RD

Rociador orientable, anticalcáreo
Adjustable shower head, antiscaling
Douche de tête orientable, anticalcaire
Soffione regolabile, anticalcare
20,0 l/min B class *
Ø 24 cm



caja / box
boîte / scatola 11WBL0120R24 21,80€

Ø 23,5
B class
20,0 l/min 1F



WIND BLU SQ

Rociador orientable, anticalcáreo
Adjustable shower head, antiscaling
Douche de tête orientable, anticalcaire
Soffione regolabile, anticalcare
24,2 l/min B class *
22,5 x 22,5 cm

caja / box
boîte / scatola 11WBL0120C22 22,90€

22,5 x 22,5
B class
24,2 l/min 1F

* Caudal a 3 bar: / * Flow rate at 3 bar: / * Débit à 3 bar: / * Flusso a 3 bar:



WIND BLU RD
Rociador / Shower head / Douche de tête / Soffione



DARA
Rociador / Shower head / Douche de tête / Soffione

PROGRAMA DE DUCHA
SHOWER PROGRAMME

GLACIAR

Rociador orientable, anticalcáreo
Adjustable shower head, antiscaling
Douche de tête orientable, anticalcaire
Soffione regolabile, anticalcare
25,8 l/min C class *
Ø 20 cm



caja / box
boîte / scatola 11GLA0120 14,10€

blister / blister
blister / blister 11GLA0140 16,90€

Ø 20
C class
25,8 l/min 1F

DARA

Rociador orientable, anticalcáreo
Adjustable shower head, antiscaling
Douche de tête orientable, anticalcaire
Soffione regolabile, anticalcare
25,8 l/min C class *
Ø 20 cm



caja / box
boîte / scatola 11DAR0125 18,90€

blister / blister
blister / blister 11DAR0140 21,70€

Ø 20
C class
25,8 l/min 1F

811

Rociador orientable de 8 funciones,
anticalcáreo
Adjustable shower head 8 functions,
antiscaling
Douche de tête orientable, 8 fonctions,
anticalcaire
Soffione regolabile, 8 funzioni, anticalcare
9,2 l/min Clase Z *
Ø 10 cm



caja / box
boîte / scatola 118110120 11,00€

Ø 10
Z class
9,2 l/min 8F

112

Rociador orientable, anticalcáreo
Adjustable shower head, antiscaling
Douche de tête orientable, anticalcaire
Soffione regolabile, anticalcare
20,0 l/min B class *
Ø 8,5 cm



granel / bulk
en vrac / sfuso 111120100 5,30€

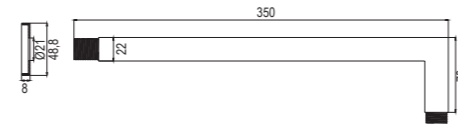
Ø 8,5
B class
20,0 l/min 1F

* Caudal a 3 bar: / * Flow rate at 3 bar: / * Débit à 3 bar: / * Flusso a 3 bar:

STILUS

Brazo de pared cuadrado de latón cromado
Square wall shower arm in chromed brass
Bras de douche à fixer carré en laiton chromé
Braccio a muro quadrato in ottone cromato

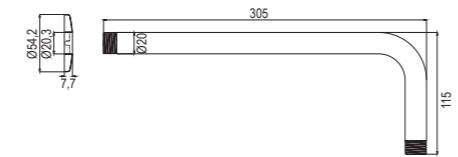
caja / box
boîte / scatola 12STI0120 40,20€



CURVE

Brazo de pared de acero inoxidable AISI 304 cromado
Wall shower arm, chromed in stainless steel AISI 304
Bras de douche à fixer en acier inoxydable AISI 304 chromé
Braccio a muro, in acciaio inossidabile AISI 304 cromato

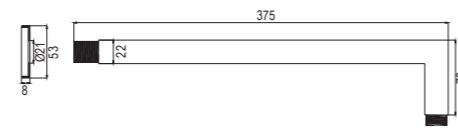
caja / box
boîte / scatola 12CUR0120 13,10€



VARY

Brazo de pared de acero inoxidable AISI 304 cromado, de 37,5 cm
Wall shower arm, chromed in stainless steel AISI 304, 37.5 cm length
Bras de douche à fixer en acier inoxydable AISI 304 chromé, de 37,5 cm
Braccio a muro, in acciaio inossidabile AISI 304 cromato, 37.5 cm

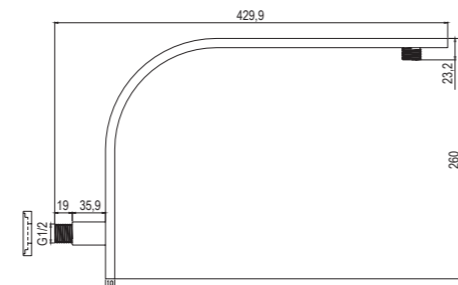
caja / box
boîte / scatola 12VAR0120 17,30€



SLIM

Brazo de pared de latón cromado, de 43 cm
Wall shower arm, chromed in brass, 43 cm length
Bras de douche à fixer en laiton chromé, de 43 cm
Braccio a muro in ottone cromato, 43 cm

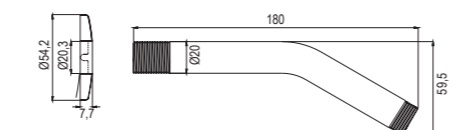
caja / box
boîte / scatola 12SLI0125 61,90€



CURL

Brazo de pared corto de acero inoxidable AISI 304 cromado
Short wall shower arm, chromed in stainless steel AISI 304
Bras de douche à fixer court en acier inoxydable AISI 304 chromé
Braccio a muro corto in acciaio inossidabile AISI 304 cromato

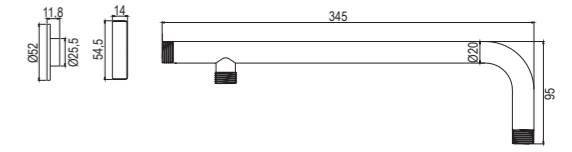
caja / box
boîte / scatola 12CUL0120 6,90€



FARO

Brazo de pared de acero inoxidable AISI 304 cromado
Wall shower arm, chromed in stainless steel AISI 304
Bras de douche à fixer en acier inoxydable AISI 304 chromé
Braccio a muro, in acciaio inossidabile AISI 304 cromato

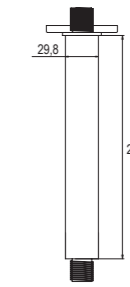
caja / box
boîte / scatola 12FAR0120 21,90€



STYLO

Brazo de techo de latón cromado, de 20 cm
Ceiling shower arm, chromed in brass, 20 cm length
Bras au plafond en laiton chromé, de 20 cm
Braccio a soffitto, in ottone cromato, 20 cm

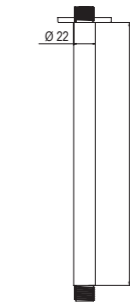
caja / box
boîte / scatola 12STY0120 28,00€



TUVE

Brazo de techo de acero inoxidable AISI 304 cromado, de 20 cm
Ceiling shower arm, chromed in stainless steel AISI 304, 20 cm length
Bras au plafond en acier inoxydable AISI 304 chromé, de 20 cm
Braccio a soffitto, in acciaio inossidabile AISI 304 cromato, 20 cm

caja / box
boîte / scatola 12TUV0120 11,90€



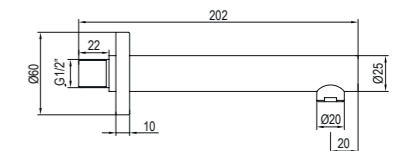
CAÑO DE EMPOTRAR PARA BAÑERA / CONCEALED BATHTUB SPOUT BEC À ENCASTRER POUR BAIGNOIRE / GETTO DA INCASO PER VASCA

ROLL

Caño de bañera de latón cromado
Concealed bathtub spout in chromed brass
Bec à encastrer en laiton chromé
Getto da incasso in ottone cromato

caja / box
boîte / scatola 19ROL0225 13,7 l/min 3 bar 39,70€

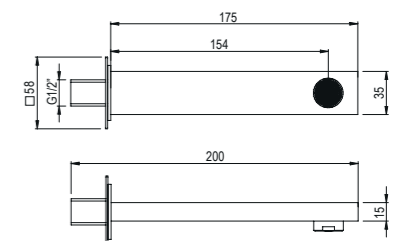
NEW



ROC

Caño de bañera de latón cromado
Concealed bathtub spout in chromed brass
Bec à encastrer en laiton chromé
Getto da incasso in ottone cromato

caja / box
boîte / scatola 19ROC0225 22,6 l/min 3 bar 43,50€

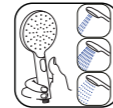


SLIM

Ducha de 1 función de latón, anticalcárea
1 function hand shower, in brass,
antiscaling
Douchette 1 fonction en laiton, anticalcaire
Doccetta a 1 funzione in ottone, anticalcare
12,5 l/min A class *
35 x 76 mm

granel / bulk en vrac / sfuso	10SLI0100	24,94€
bolsa / bag sachet / busta	10SLI0110	25,98€
blister / blister blister / blister	10SLI0140	26,95€
caja / box boîte / scatola	10SLI0120	26,66€

35 x 76
A class
12,5 l/min
1F



NITE RD

Ducha de 3 funciones anticalcárea con
botón para cambiar de función
3 functions hand shower with button to
change function, antiscaling
Douchette 3 fonctions avec bouton pour
changer les positions, anticalcaire
Doccetta a 3 funzioni con pulsante per
cambiare la posizione, anticalcare
10,4 l/min Z class *
Ø 120 mm

granel / bulk en vrac / sfuso	10NIR0100	14,15€
blister / blister blister / blister	10NIR0140	16,17€
caja / box boîte / scatola	10NIR0120	15,88€

Ø 120
Z class
10,4 l/min
3F

AZALEA

Ducha de 5 funciones con función stop,
anticalcárea
Hand shower 5 functions with stop mode,
antiscaling
Douchette 5 fonctions avec fonction stop,
anticalcaire
Doccetta a 5 funzioni con funzione di stop,
anticalcare
9,2 l/min Z class *
Ø 115 mm

blister / blister blister / blister	10AZA0140	11,77€
--	-----------	--------

Ø 115
Z class
9,2 l/min
5F



Ducha MOON / Hand shower MOON
Douchette MOON / Doccetta MOON

MOON

Ducha de 3 funciones, anticalcárea
3 functions hand shower, antiscaling
Douchette 3 fonctions, anticalcaire
Doccetta a 3 funzioni, anticalcare
7,8 l/min Z class *
Ø 120 mm

granel / bulk en vrac / sfuso	10MOO0100	11,46€
blister / blister blister / blister	10MOO0140	13,47€
caja / box boîte / scatola	10MOO0120	13,18€

Ø 120
Z class
7,8 l/min
3F



3 funciones / 3 functions
3 fonctions / 3 funzioni



Ducha NITE SQ / Hand shower NITE SQ
Douchette NITE SQ / Doccetta NITE SQ



3 funciones / 3 functions
3 fonctions / 3 funzioni



Ref: 10NIT0100

NITE SQ

Ducha de 3 funciones anticalcárea con
botón para cambiar de función
3 functions hand shower with button to
change function, antiscaling
Douchette 3 fonctions avec bouton pour
changer les positions, anticalcaire
Doccetta a 3 funzioni con pulsante per
cambiare la posizione, anticalcare
10,8 l/min Z class *
110 x 80 mm

granel / bulk en vrac / sfuso	10NIT0100	13,92€
blister / blister blister / blister	10NIT0140	15,94€
caja / box boîte / scatola	10NIT0120	15,65€

110 x 80
Z class
10,8 l/min
3F



AZURE

Ducha LED azul 1 función, anticalcárea.
Funciona sin pilas ni baterías
Hand shower blue LED 1 function,
antiscaling
No batteries required
Douchette avec LED bleu 1 fonction,
anticalcaire
Fonctionne sans piles ni batteries
Doccetta con LED blu 1 funzione, anticalcare
Funziona senza batterie
13,4 l/min A class *
Ø 105 mm

granel / bulk en vrac / sfuso	10AZU0100	12,97€
caja / box boîte / scatola	10AZU0120	14,69€

Ø 105
A class
13,4 l/min
1F



Ducha AZURE / Hand shower AZURE
Douchette AZURE / Doccetta AZURE



Ref: 10MOO0100



CROM

Ducha de 2 funciones, anticalcárea
2 functions hand shower, antiscaling
Douchette 2 fonctions, anticalcaire
Doccetta a 2 funzioni, anticalcare
11,7 l/min Z class *
Ø 100 mm

granel / bulk en vrac / sfuso	10CRO0100	10,21€
blister / blister blister / blister	10CRO0140	12,22€
caja / box boîte / scatola	10CRO0120	11,93€

Ø 100 Z class 11,7 l/min 2F

ISABELA

Ducha de 5 funciones, anticalcárea
5 functions hand shower, antiscaling
Douchette 5 fonctions, anticalcaire
Doccetta a 5 funzioni, anticalcare
10,1 l/min Z class *
Ø 115 mm



granel / bulk en vrac / sfuso	10ISA0100	9,99€
bolsa / bag sachet / busta	10ISA0110	11,03€
blister / blister blister / blister	10ISA0140	12,00€
caja / box boîte / scatola	10ISA0120	11,71€

Ø 115 Z class 10,1 l/min 5F

BLU PLUS

Ducha de 5 funciones con función stop, anticalcárea
Hand shower 5 functions with stop mode, antiscaling
Douchette 5 fonctions avec fonction stop, anticalcaire
Doccetta a 5 funzioni con funzione di stop, anticalcare
13,4 l/min A class *
Ø 112 mm



granel / bulk en vrac / sfuso	10BLP0100	9,11€
bolsa / bag sachet / busta	10BLP0110	10,15€
blister / blister blister / blister	10BLP0140	11,13€
caja / box boîte / scatola	10BLP0120	10,84€

Ø 112 A class 13,4 l/min 5F



MED

Ducha de 3 funciones, anticalcárea
3 functions hand shower, antiscaling
Douchette 3 fonctions, anticalcaire
Doccetta a 3 funzioni, anticalcare
12,0 l/min A class *
Ø 120 mm

granel / bulk en vrac / sfuso	10MED0100	9,06€
bolsa / bag sachet / busta	10MED0110	10,10€
blister / blister blister / blister	10MED0140	11,08€
caja / box boîte / scatola	10MED0120	10,78€

Ø 120 A class 12,0 l/min 3F

ARTIC

Ducha de 1 función, anticalcárea
1 function hand shower, antiscaling
Douchette 1 fonction, anticalcaire
Doccetta a 1 funzione, anticalcare
12,6 l/min A class *
60 x 80 mm



granel / bulk en vrac / sfuso	10ART0100	7,41€
bolsa / bag sachet / busta	10ART0110	8,45€
blister / blister blister / blister	10ART0140	9,43€
caja / box boîte / scatola	10ART0120	9,14€

60 x 80 A class 12,6 l/min 1F

NICKOL

Ducha de 3 funciones, anticalcárea
3 functions hand shower, antiscaling
Douchette 3 fonctions, anticalcaire
Doccetta a 3 funzioni, anticalcare
8,2 l/min Z class *
Ø 99 mm



granel / bulk en vrac / sfuso	10NIC0100	6,96€
bolsa / bag sachet / busta	10NIC0110	8,00€
blister / blister blister / blister	10NIC0140	8,98€
caja / box boîte / scatola	10NIC0120	8,68€

Ø 99 Z class 8,2 l/min 3F



PROGRAMA DE DUCHA
SHOWER PROGRAMME



Ducha MAUI / Hand shower MAUI
Douchette MAUI / Doccetta MAUI



MAUI

Ducha de 1 función, anticalcárea
1 function hand shower, antiscaling
Douchette 1 fonction, anticalcaire
Doccetta a 1 funzione, anticalcare
12,6 l/min A class *
60 x 80 mm

granel / bulk en vrac / sfuso	10MAU0100	6,91€
bolsa / bag sachet / busta	10MAU0110	7,95€
blister / blister blister / blister	10MAU0140	8,93€
caja / box boîte / scatola	10MAU0120	8,63€

60 x 80 A class 12,6 l/min 1F

WIND BLU SQ

Ducha de 1 función, anticalcárea
1 function hand shower, antiscaling
Douchette 1 fonction, anticalcaire
Doccetta a 1 funzione, anticalcare
14,5 l/min S class *
90 x 97 mm

granel / bulk en vrac / sfuso	10WIB0100	6,58€
bolsa / bag sachet / busta	10WIB0110	7,62€
blister / blister blister / blister	10WIB0140	8,60€
caja / box boîte / scatola	10WIB0120	8,31€

90 x 97 S class 14,5 l/min 1F



Ducha WIND BLU SQ / Hand shower WIND BLU SQ
Douchette WIND BLU SQ / Doccetta WIND BLU SQ

412

Ducha de 4 funciones, autolimpiable
4 functions hand shower, self-cleaning
Douchette 4 fonctions, autonettoyant
Doccetta a 4 funzioni, autopulente
16,7 l/min S class *
Ø 80 mm

granel / bulk en vrac / sfuso	104120100	6,78€
bolsa / bag sachet / busta	104120110	7,82€
blister / blister blister / blister	104120140	8,80€
caja / box boîte / scatola	104120120	8,51€

Ø 80 S class 16,7 l/min 4F



LUXOR

Ducha de 1 función, anticalcárea
1 function hand shower, antiscaling
Douchette 1 fonction, anticalcaire
Doccetta a 1 funzione, anticalcare
16,3 l/min S class *
42 x 73 mm

granel / bulk en vrac / sfuso	10LUX0100	6,58€
bolsa / bag sachet / busta	10LUX0110	7,62€
blister / blister blister / blister	10LUX0140	8,60€
caja / box boîte / scatola	10LUX0120	8,31€

42 x 73 S class 16,3 l/min 1F



Ducha LUXOR / Hand shower LUXOR
Douchette LUXOR / Doccetta LUXOR

* Caudal a 3 bar: / * Flow rate at 3 bar: / * Débit à 3 bar: / * Flusso a 3 bar:



NIX

Ducha de 1 función, anticalcárea
1 function hand shower, antiscaling
Douchette 1 fonction, anticalcaire
Doccetta a 1 funzione, anticalcare
13,3 l/min A class *
Ø 106 mm

granel / bulk en vrac / sfuso	10NIX0100	6,46€
blister / blister blister / blister	10NIX0140	8,47€
caja / box boîte / scatola	10NIX0120	8,18€

Ø 106 A class 13,3 l/min 1F

411

Ducha de 4 funciones, autolimpiable
4 functions hand shower, self-cleaning
Douchette 4 fonctions, autonettoyant
Doccetta a 4 funzioni, autopulente
12,8 l/min A class *
Ø 85 mm

granel / bulk en vrac / sfuso	104110100	6,44€
bolsa / bag sachet / busta	104110110	7,48€
blister / blister blister / blister	104110140	8,45€
caja / box boîte / scatola	104110120	8,16€

Ø 85 A class 12,8 l/min 4F



Ducha NIX / Hand shower NIX
Douchette NIX / Doccetta NIX

* Caudal a 3 bar: / * Flow rate at 3 bar: / * Débit à 3 bar: / * Flusso a 3 bar:



801

Ducha de 8 funciones
8 functions hand shower
Douchette 8 fonctions
Doccetta a 8 funzioni
13,0 l/min A class *
Ø 80 mm

granel / bulk en vrac / sfuso	108010100	5,41€
bolsa / bag sachet / busta	108010110	6,45€
blister / blister blister / blister	108010140	7,42€
caja / box boîte / scatola	108010120	7,13€

Ø 80 **A class**
13,0 l/min **8F**



MINIMALISTA

Ducha de 1 función, anticalcárea
1 function hand shower, antiscaling
Douchette 1 fonction, anticalcaire
Doccetta a 1 funzione, anticalcare
16,7 l/min S class *
Ø 30 mm

granel / bulk en vrac / sfuso	10MIN0100	5,17€
bolsa / bag sachet / busta	10MIN0110	6,21€

Ø 30 **S class**
16,7 l/min **1F**



BLUET

Ducha de 5 funciones, anticalcárea
5 functions hand shower, antiscaling
Douchette 5 fonctions, anticalcaire
Doccetta a 5 funzioni, anticalcare
7,5 l/min Z class *
Ø 90 mm

granel / bulk en vrac / sfuso	10BLE0100	4,60€
bolsa / bag sachet / busta	10BLE0110	5,64€
blister / blister blister / blister	10BLE0140	6,62€
caja / box boîte / scatola	10BLE0120	6,32€

Ø 90 **Z class**
7,5 l/min **5F**



Ducha MINIMALISTA / Hand shower MINIMALISTA
Douchette MINIMALISTA / Doccetta MINIMALISTA

* Caudal a 3 bar: / * Flow rate at 3 bar: / * Débit à 3 bar: / * Flusso a 3 bar:



112

Ducha de 1 función, anticalcárea
1 function hand shower, antiscaling
Douchette 1 fonction, anticalcaire
Doccetta a 1 funzione, anticalcare
14,2 l/min A class *
Ø 90 mm

granel / bulk en vrac / sfuso	101120100	4,38€
bolsa / bag sachet / busta	101120110	5,80€
blister / blister blister / blister	101120140	6,39€
caja / box boîte / scatola	101120120	6,10€

Ø 90 **A class**
14,2 l/min **1F**



ZION

Ducha de 1 función, anticalcárea
1 function hand shower, antiscaling
Douchette 1 fonction, anticalcaire
Doccetta a 1 funzione, anticalcare
12,5 l/min A class *
Ø 83 mm

granel / bulk en vrac / sfuso	10ZIO0100	3,30€
bolsa / bag sachet / busta	10ZIO0110	4,34€
blister / blister blister / blister	10ZIO0140	5,31€
caja / box boîte / scatola	10ZIO0120	5,02€

Ø 83 **A class**
12,5 l/min **1F**



111

Ducha de 1 función, anticalcárea
1 function hand shower, antiscaling
Douchette 1 fonction, anticalcaire
Doccetta a 1 funzione, anticalcare
11,0 l/min Z class *
Ø 67 mm

granel / bulk en vrac / sfuso	101110100	2,34€
bolsa / bag sachet / busta	101110110	3,38€
blister / blister blister / blister	101110140	4,36€
caja / box boîte / scatola	101110120	4,06€

Ø 67 **Z class**
11,0 l/min **1F**

* Caudal a 3 bar: / * Flow rate at 3 bar: / * Débit à 3 bar: / * Flusso a 3 bar:



BARI

Ducha de 3 funciones, anticalcárea
3 functions hand shower, antiscaling
Douchette 3 fonctions, anticalcaire
Doccetta a 3 funzioni, anticalcare
10,0 l/min Z class *
Ø 80 mm

granel / bulk en vrac / sfuso	10BAR0100	4,37€
bolsa / bag sachet / busta	10BAR0110	5,41€
blister / blister blister / blister	10BAR0140	6,38€
caja / box boîte / scatola	10BAR0120	6,09€

Ø 80 **Z class**
10,0 l/min **3F**



111G

Ducha de 1 función, anticalcárea
1 function hand shower, antiscaling
Douchette 1 fonction, anticalcaire
Doccetta a 1 funzione, anticalcare
11,3 l/min Z class *
Ø 67 mm

granel / bulk en vrac / sfuso	1011G0100	2,36€
bolsa / bag sachet / busta	1011G0110	3,40€
caja / box boîte / scatola	1011G0120	4,08€

Ø 67 **Z class**
11,3 l/min **1F**

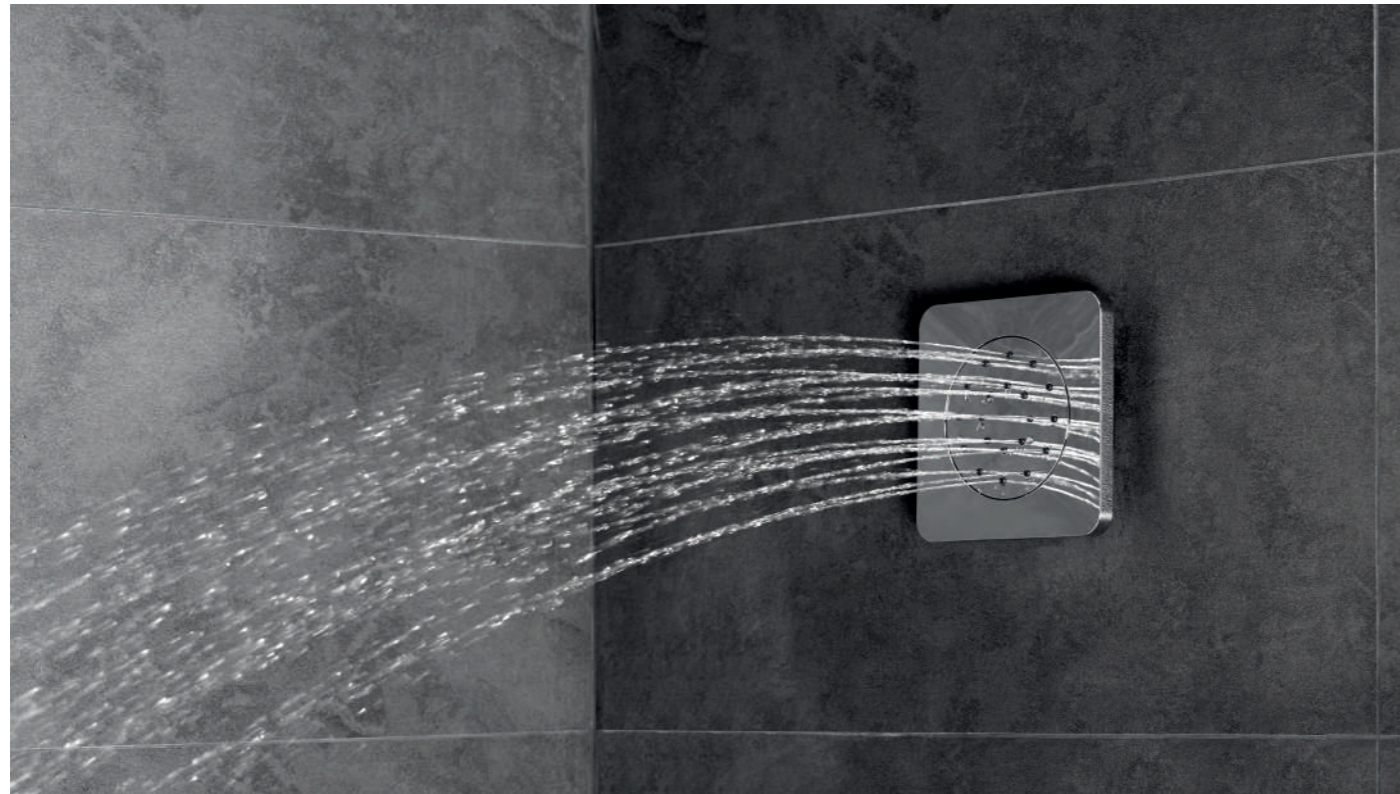


111BL

Ducha de 1 función, anticalcárea, blanca
1 function hand shower, antiscaling, white
Douchette 1 fonction, anticalcaire, blanc
Doccetta a 1 funzione, anticalcare, bianca
11,0 l/min Z class *
Ø 67 mm

granel / bulk en vrac / sfuso	101110300	1,81€
bolsa / bag sachet / busta	101110310	2,85€
caja / box boîte / scatola	101110320	3,53€

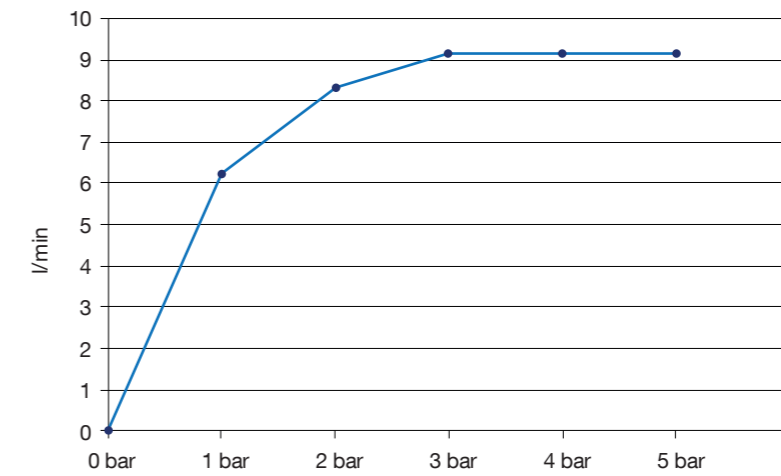
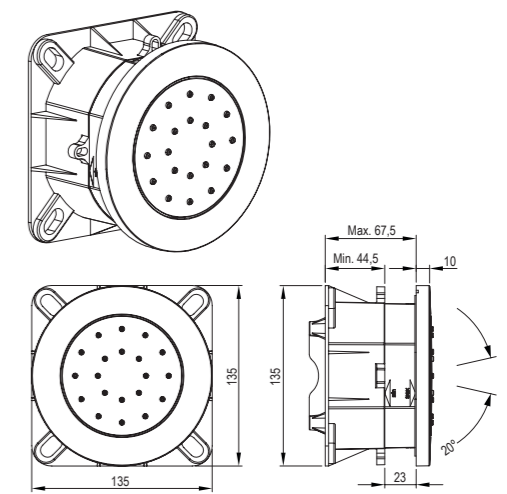
Ø 67 **Z class**
11,0 l/min **1F**



JET R

Jet de empotrar antical, orientable, con caja de instalación.
Con limitador de caudal 9,2 l/m. 1 función
 Concealed Jet antiscaling, swiveling, with installation box.
 With flow reductor 9,2 l/m. 1 function
 Jet encastré anticalcaire, orientable, avec boîte d'installation.
 Avec réducteur de débit 9,2l/m. 1 fonction
 Getto incassato, anticalcare, regolabile, con scatola di installazione.
 Con riduttore di flusso 9,2 l / m. 1 funzione

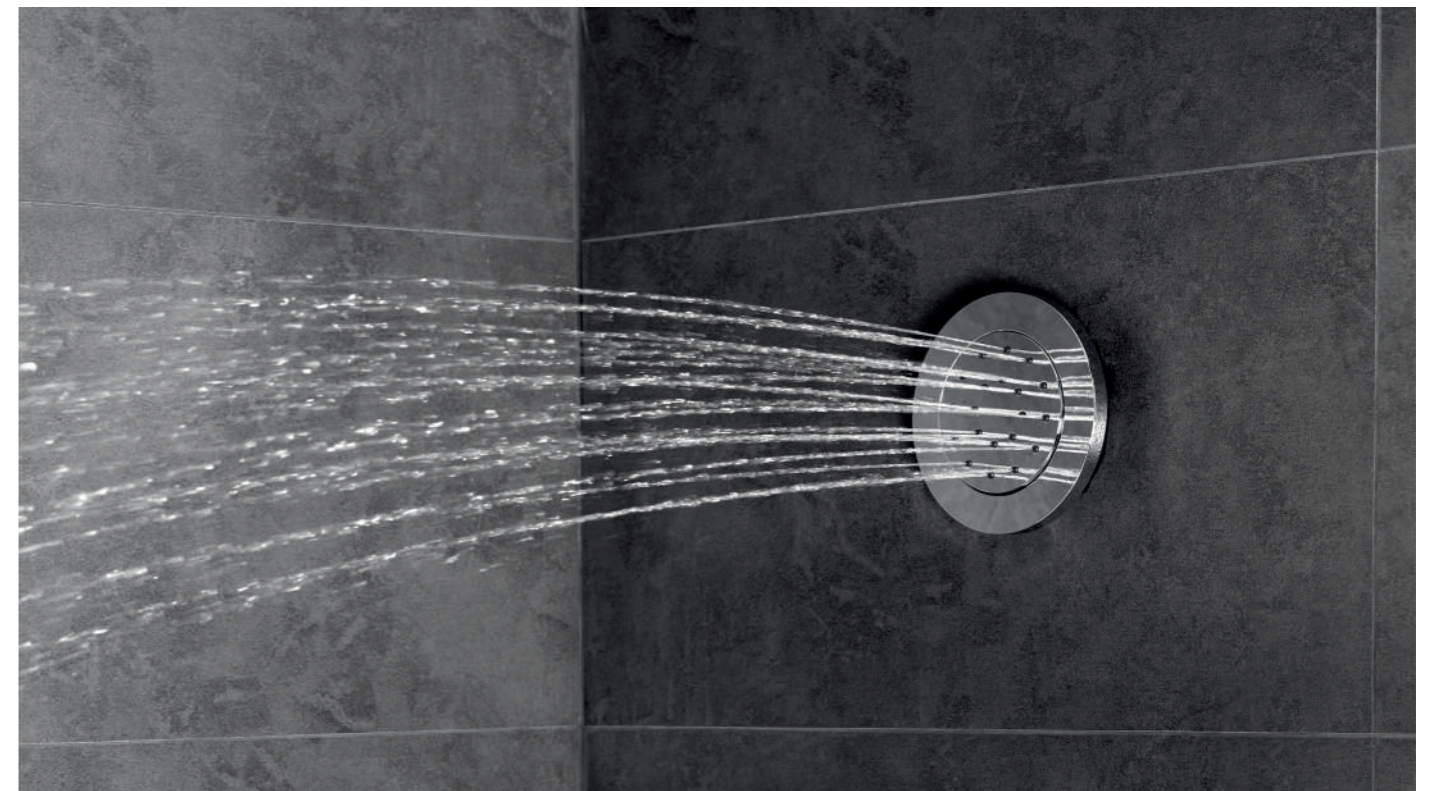
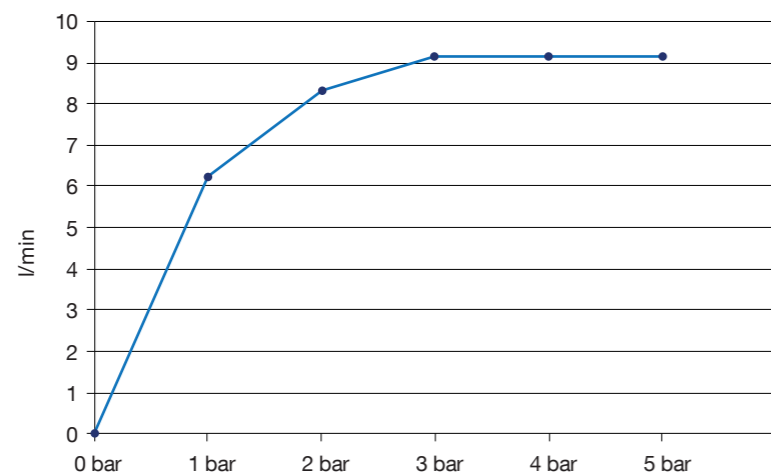
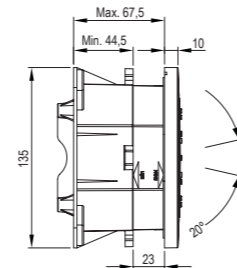
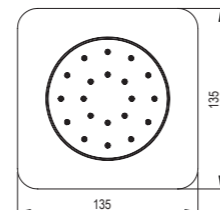
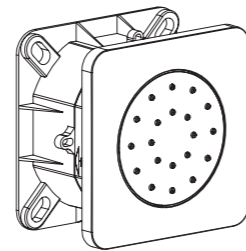
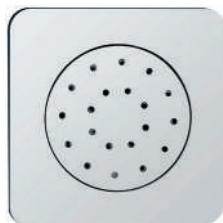
caja / box	19JER0125	75,80€
boîte / scatola		

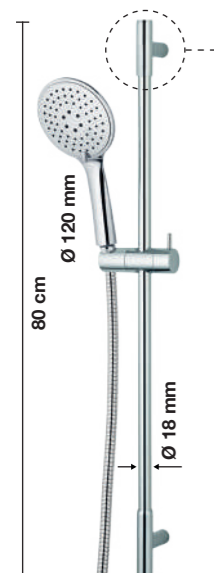


JET C

Jet de empotrar antical, orientable, con caja de instalación.
Con limitador de caudal 9,2 l/m. 1 función
 Concealed Jet antiscaling, swiveling, with installation box.
 With flow reductor 9,2 l/m. 1 function
 Jet encastré anticalcaire, orientable, avec boîte d'installation.
 Avec réducteur de débit 9,2l/m. 1 fonction
 Getto incassato, anticalcare, regolabile, con scatola di installazione.
 Con riduttore di flusso 9,2 l / m. 1 funzione

caja / box	19JEC0125	75,80€
boîte / scatola		





MOON

Soporte ajustable. Permite aprovechar los agujeros de taladro existentes en la pared.
Adjustable shower bracket. Allows to use the existing drill holes.
Support réglable. Permet d'utiliser les trous percés existants.
Supporto regolabile. Consente di utilizzare fori già esistenti.

Ducha 3 funciones, anticalcárea.
Flexo acero inox. doble grapado 1,70 m.
Hand shower 3 functions, antiscaling.
Stainless steel flexible hose, double hooked, 1,70 m.
Douchette 3 fonctions, anticalcaire.
Flexible inoxydable double agrafage, 1,70 m.
Doccetta a 3 funzioni, anticalcare.
Flessibile di doppia aggraffatura in acciaio inossidabile, 1,70 m.

caja / box	17MOOF14STE0120	35,50€
boîte / scatola		
blister / blister	17MOOF14STE0140	36,70€
blister / blister		

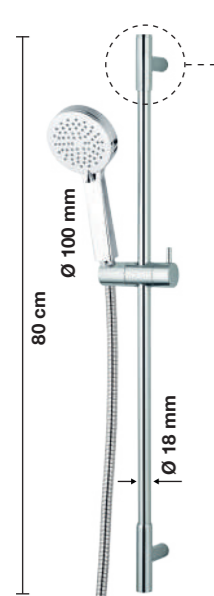
80 cm Z class 7,8 l/min 3F



Conjunto de ducha MOON / Shower bar kit MOON
Ensemble de douche MOON / Insemi doccia MOON



3 funciones / 3 functions
3 fonctions / 3 funzioni



CROM

Soporte ajustable. Permite aprovechar los agujeros de taladro existentes en la pared.
Adjustable shower bracket. Allows to use the existing drill holes.
Support réglable. Permet d'utiliser les trous percés existants.
Supporto regolabile. Consente di utilizzare fori già esistenti.

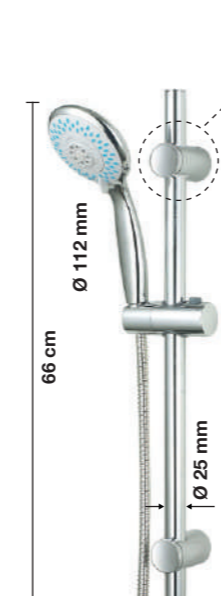
Ducha 2 funciones, anticalcárea.
Flexo acero inox. doble grapado 1,70 m.
Hand shower 2 functions, antiscaling.
Stainless steel flexible hose, double hooked, 1,70 m.
Douchette 2 fonctions, anticalcaire.
Flexible inoxydable double agrafage, 1,70 m.
Doccetta a 2 funzioni, anticalcare.
Flessibile di doppia aggraffatura in acciaio inossidabile, 1,70 m.

caja / box	17CROF14STE0120	34,30€
boîte / scatola		
blister / blister	17CROF14STE0140	35,40€
blister / blister		

80 cm Z class 11,7 l/min 2F



Ref: 17MOOF14STE0120



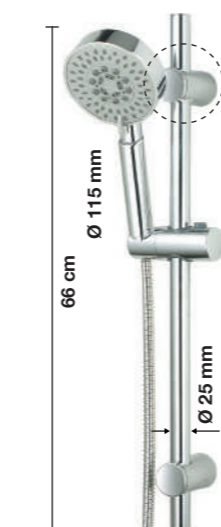
BLU PLUS

Soporte ajustable. Permite aprovechar los agujeros de taladro existentes en la pared.
Adjustable shower bracket. Allows to use the existing drill holes.
Support réglable. Permet d'utiliser les trous percés existants.
Supporto regolabile. Consente di utilizzare fori già esistenti.

Ducha 5 funciones, con función stop, anticalcárea.
Flexo acero inox. doble grapado 1,70 m.
Hand shower 5 functions, with stop mode, antiscaling.
Stainless steel flexible hose, double hooked, 1,70 m.
Douchette 5 fonctions, avec fonction stop, anticalcaire.
Flexible inoxydable double agrafage, 1,70 m.
Doccetta a 5 funzioni, con funzione di stop, anticalcare.
Flessibile di doppia aggraffatura in acciaio inossidabile, 1,70 m.

caja / box	17BLPF14KE0120	28,60€
boîte / scatola		

66 cm A class 13,4 l/min 5F



ISABELA

Soporte ajustable. Permite aprovechar los agujeros de taladro existentes en la pared.
Adjustable shower bracket. Allows to use the existing drill holes.
Support réglable. Permet d'utiliser les trous percés existants.
Supporto regolabile. Consente di utilizzare fori già esistenti.

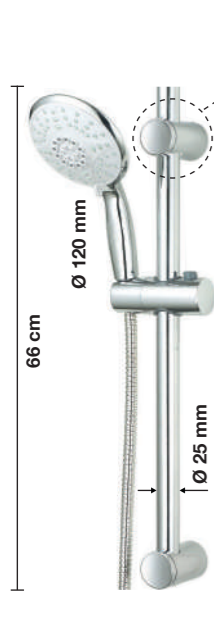
Ducha 5 funciones, anticalcárea.
Flexo acero inox. doble grapado 1,70 m.
Hand shower 5 functions, antiscaling.
Stainless steel flexible hose, double hooked, 1,70 m.
Douchette 5 fonctions, anticalcaire.
Flexible inoxydable double agrafage, 1,70 m.
Doccetta a 5 funzioni, anticalcare.
Flessibile di doppia aggraffatura in acciaio inossidabile, 1,70 m.

caja / box	17ISAF14KE0120	30,10€
boîte / scatola		

66 cm Z class 10,1 l/min 5F



Conjunto de ducha BLU PLUS / Shower bar kit BLU PLUS
Ensemble de douche BLU PLUS / Insemi doccia BLU PLUS



MED

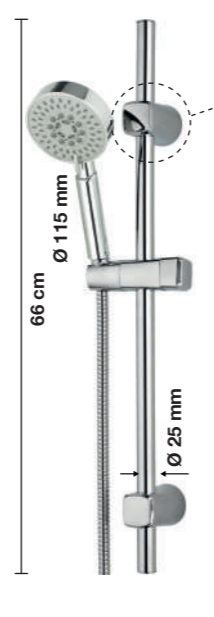
Ducha 3 funciones, anticalcárea.
Flexo acero inox. doble grapado 1,70 m.
Hand shower 3 functions, antiscaling.
Stainless steel flexible hose, double hooked, 1,70 m.
Douchette 3 fonctions, anticalcaire.
Flexible inoxidable double agrafage, 1,70 m.
Doccetta a 3 funzioni, anticalcare.
Flessibile di doppia aggraffatura in acciaio inossidabile, 1,70 m.

Soporte ajustable. Permite aprovechar los agujeros de taladro existentes en la pared.
Adjustable shower bracket. Allows to use the existing drill holes.
Support réglable. Permet d'utiliser les trous percés existants.
Supporto regolabile. Consente di utilizzare fori già esistenti.

66 cm
Ø 120 mm
Ø 25 mm

caja / box
boîte / scatola 17MEDF14QU0120 29,20€

66 cm A class 12,0 l/min 3F



COM

Ducha 5 funciones, anticalcárea.
Flexo acero inox. doble grapado 1,70 m.
Hand shower of 5 functions antiscaling.
Stainless steel flexible hose, double hooked 1,70 m.
Douchette 5 fonctions, anticalcaire.
Flexible inoxidable double agrafage, 1,70 m.
Doccetta a 5 funzioni anticalcare.
Flessibile di doppia aggraffatura in acciaio inossidabile, 1,70 m.

Soporte ajustable. Permite aprovechar los agujeros de taladro existentes en la pared.
Adjustable shower bracket. Allows to use the existing drill holes.
Support réglable. Permet d'utiliser les trous percés existants.
Supporto regolabile. Consente di utilizzare fori già esistenti.

66 cm
Ø 115 mm
Ø 25 mm

caja / box
boîte / scatola 17ISAF14COM0120 31,50€

66 cm Z class 10,1 l/min 5F



MIN

Ducha 1 función anticalcárea.
Flexo acero inox. doble grapado 1,70 m.
Hand shower 1 function, antiscaling.
Stainless steel flexible hose, double hooked 1,70 m.
Douchette 1 fonction, anticalcaire.
Flexible inoxidable double agrafage, 1,70 m.
Doccetta a 1 funzione, anticalcare.
Flessibile di doppia aggraffatura in acciaio inossidabile, 1,70 m.

60 cm
Ø 30 mm
Ø 18 mm

caja / box
boîte / scatola 17MINF14MIN0120 22,90€

60 cm S class 16,7 l/min 1F



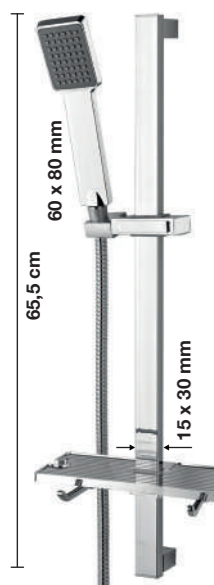
BARI

Ducha 3 funciones, anticalcárea.
Flexo acero inox. doble grapado 1,70 m.
Hand shower 3 functions, antiscaling.
Stainless steel flexible hose, double hooked, 1,70 m.
Douchette 3 fonctions, anticalcaire.
Flexible inoxidable double agrafage, 1,70 m.
Doccetta a 3 funzioni, anticalcare.
Flessibile di doppia aggraffatura in acciaio inossidabile, 1,70 m.

60 cm
Ø 80 mm
Ø 18 mm

caja / box
boîte / scatola 17BARF14MIN0120 22,10€

60 cm Z class 10,0 l/min 3F



MAUI

Ducha 1 función, anticalcárea.
Flexo acero inox. doble grapado 1,70 m.
Hand shower 1 function, antiscaling.
Stainless steel flexible hose, double hooked 1,70 m.
Douchette 1 fonction, anticalcaire.
Flexible inoxidable double agrafage, 1,70 m.
Doccetta a 1 funzione, anticalcare.
Flessibile di doppia aggraffatura in acciaio inossidabile, 1,70 m.

65,5 cm
60 x 80 mm
15 x 30 mm

caja / box
boîte / scatola 17MAUF14QUA0120 34,10€

65,5 cm A class 12,6 l/min 1F



MED

Ducha 3 funciones, anticalcárea.
Soporte regulable cromado.
Flexo acero inox. doble grapado 1,5 m.
Hand shower 3 functions, antiscaling.
Rotative shower bracket, chrome.
Stainless steel flexible hose, double hooked, 1,5 m.
Douchette 3 fonctions, anticalcaire.
Support inclinable, chromé.
Flexible inoxidable double agrafage, 1,5 m.
Doccetta a 3 funzioni, anticalcare.
Supporto inclinabile, cromato.
Flessibile di doppia aggraffatura in acciaio inossidabile, 1,5 m.

blister / blister
blister / blister 16MEDF13MIN0130 17,50€

Ø 120 A class 12,0 l/min 3F



BLU PLUS

Ducha 5 funciones anticalcárea.
Soporte regulable cromado.
Flexo acero inox. doble grapado 1,5 m.
Hand shower 5 functions, antiscaling.
Rotative shower bracket, chrome.
Stainless steel flexible hose, double hooked 1,5 m.
Douchette 5 fonctions, anticalcaire.
Support inclinable, chromé.
Flexible inoxidable double agrafage, 1,7 m.
Doccetta a 5 funzioni, anticalcare.
Supporto inclinabile, cromato.
Flessibile di doppia aggraffatura in acciaio inossidabile, 1,5 m.

blister / blister
blister / blister 16BLPF13SCN0130 13,90€

Ø 112 A class 12,0 l/min 5F



112

Ducha 1 función, anticalcárea.
Soporte regulable cromado.
Flexo acero inox. doble grapado 1,7 m.
Hand shower, 1 function, antiscaling.
Rotative shower bracket, chrome.
Stainless steel flexible hose, double hooked, 1,7 m.
Douchette 1 fonction, anticalcaire.
Support inclinable, chromé.
Flexible inoxidable double agrafage, 1,7 m.
Doccetta a 1 funzione, anticalcare.
Supporto inclinabile, cromato.
Flessibile di doppia aggraffatura in acciaio inossidabile, 1,7 m.

blister / blister
blister / blister 16112F14SCN0140 12,00€

Ø 90 A class 14,2 l/min 1F



LAKE

Ducha 8 funciones.
Soporte regulable cromado.
Flexo acero inox. doble grapado 1,5 m.
Hand shower 8 functions.
Rotative shower bracket, chrome.
Stainless steel flexible hose, double hooked, 1,5 m.
Douchette 8 fonctions.
Support inclinable, chromé.
Flexible inoxidable double agrafage, 1,5 m.
Doccetta a 8 funzioni.
Supporto inclinabile, cromato.
Flessibile di doppia aggraffatura in acciaio inossidabile, 1,5 m.

blister / blister
blister / blister 16LAKF13SCN0130 12,70€

Ø 80 A class 13,0 l/min 8F



CROM

Ducha 2 función, anticalcárea.
Soporte regulable cromado.
Flexo acero inox. doble grapado 1,7 m.
Hand shower, 2 functions, antiscaling.
Rotative shower bracket, chrome.
Stainless steel flexible hose, double hooked, 1,7 m.
Douchette 2 fonctions, anticalcaire.
Support inclinable, chromé.
Flexible inoxidable double agrafage, 1,7 m.
Doccetta a 2 funzioni, anticalcare.
Supporto inclinabile, cromato.
Flessibile di doppia aggraffatura in acciaio inossidabile, 1,7 m.

blister / blister
blister / blister 16CROF14SMI0140 19,10€

Ø 100 Z class 11,7 l/min 2F



NIX

Ducha 1 función, anticalcárea.
Soporte regulable cromado.
Flexo acero inox. doble grapado 1,7 m.
Hand shower, 1 function, antiscaling.
Rotative shower bracket, chrome.
Stainless steel flexible hose, double hooked, 1,7 m.
Douchette 1 fonction, anticalcaire.
Support inclinable, chromé.
Flexible inoxidable double agrafage, 1,7 m.
Doccetta a 1 funzione, anticalcare.
Supporto inclinabile, cromato.
Flessibile di doppia aggraffatura in acciaio inossidabile, 1,7 m.

cartón / carton
carton / cartone 16NIXF14S110150 13,80€

Ø 106 ZZ class 6,7 l/min 1F

Soporte ajustable. Permite aprovechar los agujeros de taladro existentes en la pared.
Adjustable shower bracket. Allows to use the existing drill holes.
Support réglable. Permet d'utiliser les trous percés existants.
Supporto regolabile. Consente di utilizzare fori già esistenti.

STEAM

Barra deslizante diámetro 18 mm, de longitud 80 cm
Sliding bar, diameter 18 mm, length 80 cm.
Barre glissante diamètre 18 mm, longueur 80 cm.
Barra scorrevole diametro 18 mm, lunghezza 80 cm.

granel / bulk en vrac / sfuso	15STE0100	17,30€
caja / box boîte / scatola	15STE0120	19,70€

Ø 18 80 cm

MIN

Barra deslizante, diámetro 18 mm, de longitud 60 cm
Sliding bar, diameter 18 mm, length 60 cm.
Barre glissante diamètre 18 mm, longueur 60 cm.
Barra scorrevole diametro 18 mm, lunghezza 60 cm.

granel / bulk en vrac / sfuso	15MIN0100	11,30€
bolsa / bag sachet / busta	15MIN0110	13,10€
caja / box boîte / scatola	15MIN0120	13,90€

Ø 18 60 cm

Soporte ajustable. Permite aprovechar los agujeros de taladro existentes en la pared.
Adjustable shower bracket. Allows to use the existing drill holes.
Support réglable. Permet d'utiliser les trous percés existants.
Supporto regolabile. Consente di utilizzare fori già esistenti.

QU

Barra deslizante, diámetro 25 mm, de longitud 66 cm
Sliding bar, diameter 25 mm, length 66 cm.
Barre glissante diamètre 25 mm, longueur 66 cm.
Barra scorrevole diametro 25 mm, lunghezza 66 cm.

granel / bulk en vrac / sfuso	15QU0100	13,70€
bolsa / bag sachet / busta	15QU0110	15,50€
caja / box boîte / scatola	15QU0120	16,30€

Ø 25 66 cm



Barra de ducha STEAM / Sliding bar STEAM
Barre glissante STEAM / Barra scorrevole STEAM

Soporte ajustable. Permite aprovechar los agujeros de taladro existentes en la pared.
Adjustable shower bracket. Allows to use the existing drill holes.
Support réglable. Permet d'utiliser les trous percés existants.
Supporto regolabile. Consente di utilizzare fori già esistenti.

KE

Barra deslizante, diámetro 25 mm, de longitud 66 cm
Sliding bar, diameter 25 mm, length 66 cm.
Barre glissante diamètre 25 mm, longueur 66 cm.
Barra scorrevole diametro 25 mm, lunghezza 66 cm.

granel / bulk en vrac / sfuso	15KE0100	13,70€
bolsa / bag sachet / busta	15KE0110	15,40€
caja / box boîte / scatola	15KE0120	16,30€

Ø 25 66 cm

Soporte ajustable. Permite aprovechar los agujeros de taladro existentes en la pared.
Adjustable shower bracket. Allows to use the existing drill holes.
Support réglable. Permet d'utiliser les trous percés existants.
Supporto regolabile. Consente di utilizzare fori già esistenti.

COM

Barra deslizante, diámetro 25 mm, de longitud 66 cm
Sliding bar, diameter 25 mm, length 66 cm.
Barre glissante diamètre 25 mm, longueur 66 cm.
Barra scorrevole diametro 25 mm, lunghezza 66 cm.

granel / bulk en vrac / sfuso	15COM0100	15,10€
bolsa / bag sachet / busta	15COM0110	16,90€
caja / box boîte / scatola	15COM0120	17,70€

Ø 25 66 cm

QUATRO

Barra deslizante de 15x30 mm, de longitud 65,5 cm
Sliding bar 15x30 mm, length 65,5 cm.
Barre glissante diamètre 15x30 mm, longueur 65,5 cm.
Barra scorrevole 15 x 30 mm, lunghezza 65,5 cm.

Sin jabonera / Without soap dish
Sans porte-savon / Senza portasapone

granel / bulk en vrac / sfuso	15QUA0100	17,70€
bolsa / bag sachet / busta	15QUA0110	19,50€
caja / box boîte / scatola	15QUA0120	20,30€

Con jabonera / With soap dish
Avec porte-savon / Con portasapone

granel / bulk en vrac / sfuso	15QUJ0100	20,90€
bolsa / bag sachet / busta	15QUJ0110	22,60€
caja / box boîte / scatola	15QUJ0120	23,50€

15 x 30 mm 65,5 cm



Barra de ducha KE / Sliding bar KE
Barre glissante KE / Barra scorrevole KE

L28

Barra deslizante, diámetro 28 mm, de longitud 65 cm, cromo satinado
Sliding bar, diameter 28 mm, length 65 cm, satin-chrome
Barre glissante diamètre 28 mm, longueur 65 cm, chrome satinée
Barra scorrevole diametro 28 mm, lunghezza 65 cm, cromo satinato

granel / bulk en vrac / sfuso	15L280100	13,90€
bolsa / bag sachet / busta	15L280110	15,70€
caja / box boîte / scatola	15L280120	16,50€

Ø 28 65 cm

QUADRA

Soporte orientable, cromo
Rotative shower bracket, chrome
Support inclinable, chromé
Supporto inclinabile, cromato

granel / bulk en vrac / sfuso	13SQU0100	3,59€
bolsa / bag sachet / busta	13SQU0110	4,63€
blister / blister blister / blister	13SQU0140	4,97€

MINIMALISTA

Soporte orientable, cromo
Rotative shower bracket, chrome
Support inclinable, chromé
Supporto inclinabile, cromato

granel / bulk en vrac / sfuso	13SMI0100	2,35€
bolsa / bag sachet / busta	13SMI0110	3,39€
blister / blister blister / blister	13SMI0140	3,73€

FIX'D

Soporte fijo, cromo
Fixed shower bracket, chrome
Support fixe, chromé
Supporto fisso, cromato

granel / bulk en vrac / sfuso	13SFI0100	1,00€
bolsa / bag sachet / busta	13SFI0110	2,04€

SCB

Soporte orientable, cromo
Rotative shower bracket, chrome
Support inclinable, blanc
Supporto inclinabile, bianco

granel / bulk en vrac / sfuso	13SCB0300	1,40€
---	------------------	--------------



Toma de agua RCT / Water outlet RCT
Prise de l'eau RCT / Presa d'acqua RCT

SCN

Soporte orientable, cromo
Rotative shower bracket, chrome
Support inclinable, chromé
Supporto inclinabile, cromato

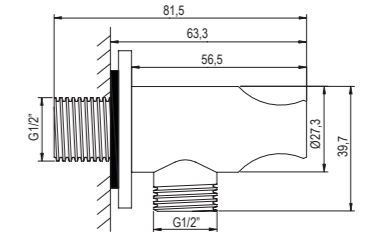
granel / bulk en vrac / sfuso	13SCN0100	1,65€
bolsa / bag sachet / busta	13SCN0110	2,69€
blister / blister blister / blister	13SCN0140	3,03€



RCT

Soporte fijo con toma a pared redondo
Fixed bracket with round wall outlet
Support fixe avec prise au mur rond
Supporto fisso con presa a muro rotonda

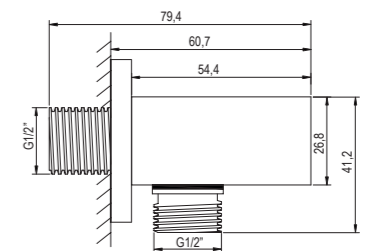
19RCT0125	21,50€
------------------	---------------



CCT

Soporte fijo con toma a pared cuadrado
Fixed bracket with square wall outlet
Support fixe avec prise au mur carré
Supporto fisso con presa a muro quadrata

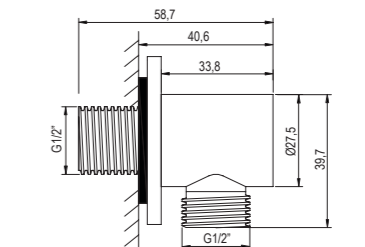
19CCT0125	27,30€
------------------	---------------



RST

Toma a pared redonda
Round shower elbow connection
Prise au mur ronde
Presa a muro rotonda

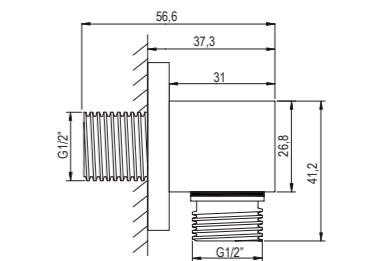
19RST0125	16,60€
------------------	---------------



CST

Toma a pared cuadrada
Square shower elbow connection
Prise au mur carré
Presa a muro quadrata

19CST0125	24,00€
------------------	---------------





F1

Flexo de acero inoxidable AISI304 de 1,80, extensible 1,80-2,45m, doble grapado, tuercas latón, tubo interior de EPDM
Stainless steel flexible hose AISI 304 extensible min. 1.80 max. 2.45 m, double hooked, brass nuts, inner tube EPDM

Flexible en acier inoxydable AISI 304, extensible min. 1.80 max. 2.45 m, double agrafage, raccords en laiton, tube interne en EPDM
Flessibile in acciaio inossidabile AISI 304, estensibile min. 1.80 max. 2.45 m, doppia aggraffatura, dadi in ottone, camera d'aria in EPDM



granel / bulk en vrac / sfuso	14F11800100	6,30€
---	--------------------	--------------

bolsa / bag sachet / busta	14F11800110	7,20€
--------------------------------------	--------------------	--------------

cartón / carton carton / cartone	14F11800150	7,10€
--	--------------------	--------------

F11

Flexo de acero inoxidable de 1,80, extensible 1,80-2,45 m, doble grapado, tuercas latón, tubo interior de EPDM
Stainless steel flexible hose extensible min. 1.80 max. 2.45 m, double hooked, brass nuts, inner tube EPDM

Flexible en acier inoxydable, extensible min. 1.80 max. 2.45 m, double agrafage, raccords en laiton, tube interne en EPDM
Flessibile in acciaio inossidabile, estensibile min. 1.80 max. 2.45 m, doppia aggraffatura, dadi in ottone, camera d'aria in EPDM



granel / bulk en vrac / sfuso	14F111800100	5,00€
---	---------------------	--------------

bolsa / bag sachet / busta	14F111800110	5,90€
--------------------------------------	---------------------	--------------

AQUASILVER

Flexo de PVC plateado, tuercas latón
PVC flexible hose silver, brass nuts
Flexible en PVC argenté, raccords en laiton
Flessibile in PVC argento, dadi in ottone



1,75 m

granel / bulk en vrac / sfuso	14AQU1750600	14,50€
---	---------------------	---------------

bolsa / bag sachet / busta	14AQU1750610	15,40€
--------------------------------------	---------------------	---------------

blister / blister blister / blister	14AQU1750640	16,60€
---	---------------------	---------------

0,70 m

granel / bulk en vrac / sfuso	14AQU0700600	6,90€
---	---------------------	--------------

bolsa / bag sachet / busta	14AQU0700610	7,80€
--------------------------------------	---------------------	--------------



F7

Flexo Acero Inoxidable de 0,7 m, doble grapado, tuercas ABS, tubo interior de PVC
Stainless steel flexible hose 0.7 m, double hooked, ABS nuts, PVC inner tube

Flexible en acier inoxydable 0,7 m, double agrafage, raccords en ABS, tube interne en PVC
Flessibile in acciaio inossidabile 0.7 m., doppia aggraffatura, dadi in ABS, camera d'aria in PVC



granel / bulk en vrac / sfuso	14F70700100	2,80€
---	--------------------	--------------

bolsa / bag sachet / busta	14F70700110	3,70€
--------------------------------------	--------------------	--------------

AQUABLACK

Flexo de PVC negro mate 1,75 m, tuercas latón
PVC flexible hose, black matt, 1.75 m, brass nuts
Flexible in PVC noir mat 1,75 m, raccords en laiton
Flessibile in PVC nero opaco, 1.75 m, dadi in ottone



granel / bulk en vrac / sfuso	14AQU1750500	10,80€
---	---------------------	---------------

bolsa / bag sachet / busta	14AQU1750510	11,70€
--------------------------------------	---------------------	---------------

F13

Flexo acero inoxidable de 1,5 m, doble grapado, tuercas metálicas, tubo interior de PVC
Stainless steel flexible hose 1.5m, double hooked, metallic nuts, PVC inner tube

Flexible en acier inoxydable 1.5 m, double agrafage, raccords métalliques, tube interne en PVC
Flessibile in acciaio inossidabile 1.5m, doppia aggraffatura, dadi di metallo, camera d'aria in PVC



granel / bulk en vrac / sfuso	14F131500100	3,90€
---	---------------------	--------------

bolsa / bag sachet / busta	14F131500110	4,80€
--------------------------------------	---------------------	--------------

F14

Flexo acero inoxidable de 1,7 m, doble grapado, tuercas metálicas, tubo interior de PVC
Stainless steel flexible hose 1.7m, double hooked, metallic nuts, PVC inner tube

Flexible en acier inoxydable 1,7 m, double agrafage, raccords métalliques, tube interne en PVC
Flessibile in acciaio inossidabile 1.7 m, doppia aggraffatura, dadi di metallo, camera d'aria in PVC



granel / bulk en vrac / sfuso	14F141700100	4,20€
---	---------------------	--------------

bolsa / bag sachet / busta	14F141700110	5,10€
--------------------------------------	---------------------	--------------

F15

Flexo acero inoxidable de 2,0 m, doble grapado, tuercas metálicas, tubo interior de PVC
Stainless steel flexible hose, double hooked, conical, 2.0 m, metallic nuts, PVC inner tube

Flexible en acier inoxydable 2,0 m, double agrafage, raccords métalliques, tube interne en PVC
Flessibile di doppia aggraffatura in acciaio inossidabile 2.0 m, dadi di metallo, camera d'aria in PVC



granel / bulk en vrac / sfuso	14F152000100	4,80€
---	---------------------	--------------

bolsa / bag sachet / busta	14F152000110	5,70€
--------------------------------------	---------------------	--------------

BIFLEX BLANCO

Flexo de PVC cromo/blanco 1,50 m, tuercas ABS
PVC flexible hose, chrome/white 1.50 m, ABS nuts
Flexible in PVC chrome/blanc 1,5 m, raccords en ABS
Flessibile in PVC cromo/bianco 1.50 m, dadi in ABS



granel / bulk en vrac / sfuso	14BIF1500300	2,90€
---	---------------------	--------------

bolsa / bag sachet / busta	14BIF1500310	3,90€
--------------------------------------	---------------------	--------------

AQUAWHITE

Flexo de PVC blanco 1,75 m, tuercas latón
PVC flexible hose, white, 1.75 m, brass nuts
Flexible in PVC blanc 1,75 m, raccords en laiton
Flessibile in PVC bianco, 1.75 m, dadi in ottone



granel / bulk en vrac / sfuso	14AQU1750300	10,80€
---	---------------------	---------------

bolsa / bag sachet / busta	14AQU1750310	11,70€
--------------------------------------	---------------------	---------------

F19

Flexo acero inoxidable de 1,5 m, doble grapado, tuercas ABS, tubo interior de EPDM
Stainless steel flexible hose 1.5 m, double hooked, ABS nuts, EPDM inner tube

Flexible en acier inoxydable 1,5 m, double agrafage, raccords en ABS, tube interne en EPDM
Flessibile in acciaio inossidabile 1.5 m, doppia aggraffatura, dadi in ABS, camera d'aria in EPDM



granel / bulk en vrac / sfuso	14F191500100	3,20€
---	---------------------	--------------

bolsa / bag sachet / busta	14F191500110	4,10€
--------------------------------------	---------------------	--------------

F20

Flexo Acero Inoxidable de 1,7 m, doble grapado, tuercas ABS, tubo interior de EPDM
Stainless steel flexible hose 1.7 m, double hooked, ABS nuts, EPDM inner tube

Flexible en acier inoxydable 1,7 m, double agrafage, raccords en ABS, tube interne en EPDM
Flessibile in acciaio inossidabile 1.7 m, doppia aggraffatura, dadi in ABS, camera d'aria in EPDM



granel / bulk en vrac / sfuso	14F201700100	3,60€
---	---------------------	--------------

bolsa / bag sachet / busta	14F201700110	4,50€
--------------------------------------	---------------------	--------------

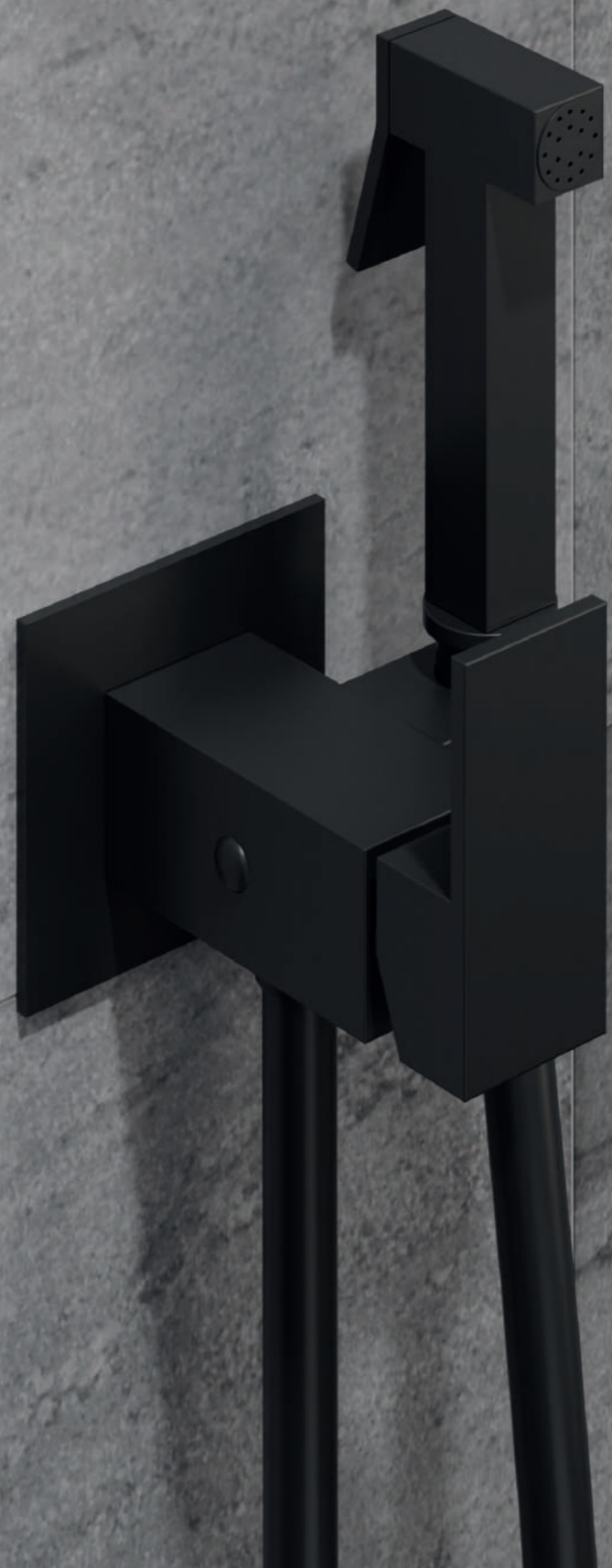
F21

Flexo acero inoxidable de 2,0 m, doble grapado, tuercas ABS, tubo interior de EPDM
Stainless steel flexible hose 2.0 m, double hooked, ABS nuts, EPDM inner tube

Flexible en acier inoxydable 2,0 m, double agrafage, raccords en ABS, tube interne en EPDM
Flessibile di doppia aggraffatura in acciaio inossidabile 2.0 m, dadi in ABS, camera d'aria in EPDM



bolsa / bag sachet / busta	14F212000110	3,90€
--------------------------------------	---------------------	--------------



BIDÉ WC
BIDET WC
BIDET WC
BIDE WC

BIDÉ WC
BIDET WC

ARES

Kit mezclador para bidet. Monomando fabricado en latón estampado que garantiza la ausencia de porosidades y filtraciones de agua. Flexo con estructura interna extra reforzada. Apto para instalar a ambos lados del WC.

Bidet Mixer Kit. Single lever bidet mixer manufactured in stamping brass that guarantees the total absence of porosities and water filtrations. Flexible hose extra reinforced with internal structure. Suitable to install on both sides of WC.

Kit mélangeur pour bidet. Mitigeur fabriqué en laiton imprimé qui garantit l'absence de porosité et de fuite d'eau. Flexible avec structure interne extra renforcée. Habilité pour une installation des deux côtés des WC.

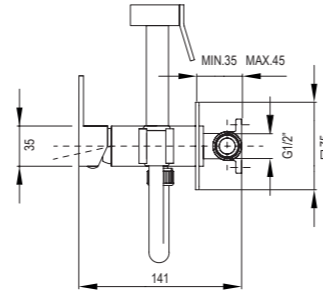
Cromo / Chrome / Chromé / Cromato

34ARE0010120 7 l/min 3 bar 110,30€

Negro / Black / Noir / Nero

34ARE0010520 7 l/min 3 bar 131,20€

NEW



TESTED



BIDÉ WC
 BIDET WC



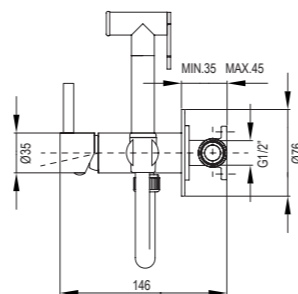
Kit para sustituir el bidet / Kit to replace the bidet / Kit d'hygiène pour remplacer le bidet / Kit igienico per sostituire il bidet
TAUS

TAUS

Kit mezclador para bidet. Monomando fabricado en latón estampado que garantiza la ausencia de porosidades y filtraciones de agua. Flexo con estructura interna extra reforzada. Apto para instalar a ambos lados del WC.

Bidet Mixer Kit. Single lever bidet mixer manufactured in stamping brass that guarantees the total absence of porosities and water filtrations. Flexible hose extra reinforced with internal structure. Suitable to install on both sides of WC.

Kit mélangeur pour bidet. Mitigeur fabriqué en laiton imprimé qui garantit l'absence de porosité et de fuite d'eau. Flexible avec structure interne extra renforcée. Habilité pour une installation des deux côtés des WC. Kit miscelatore per bidet. Miscelatore monocomando realizzato in ottone stampato che garantisce l'assenza di porosità e perdite d'acqua. Flexibile con struttura interna extra rinforzata. Adatto per l'installazione su entrambi i lati del WC.



TESTED

Cromo / Chrome / Chromé / Cromato

34TAU0010120 8,7 l/min 3 bar 91,30€

Negro / Black / Noir / Nero

34TAU0010520 8,7 l/min 3 bar 113,80€

NEW



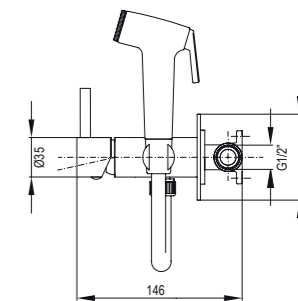
TESTED

FLIX

Kit mezclador para bidet. Monomando fabricado en latón estampado que garantiza la ausencia de porosidades y filtraciones de agua. Flexo con estructura interna extra reforzada. Apto para instalar a ambos lados del WC.

Bidet Mixer Kit. Single lever bidet mixer manufactured in stamping brass that guarantees the total absence of porosities and water filtrations. Flexible hose extra reinforced with internal structure. Suitable to install on both sides of WC.

Kit mélangeur pour bidet. Mitigeur fabriqué en laiton imprimé qui garantit l'absence de porosité et de fuite d'eau. Flexible avec structure interne extra renforcée. Habilité pour une installation des deux côtés des WC. Kit miscelatore per bidet. Miscelatore monocomando realizzato in ottone stampato che garantisce l'assenza di porosità e perdite d'acqua. Flexibile con struttura interna extra rinforzata. Adatto per l'installazione su entrambi i lati del WC.



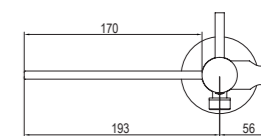
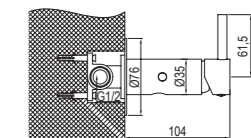
34FLI0010120 8,7 l/min 3 bar 80,40€



Accesorio toallero de 17 cm compatible con todos los kits para sustituir el bidet. Se puede colocar a izquierda o derecha.

Towel bar 17 cm length accessory suitable with all kits to replace the bidet. It can be installed on the left or the right side.

Porte-serviettes accessoire de 17 cm compatible avec tous les kits d'hygiène pour remplacer le bidet. Peut être placé à gauche ou à droite. Portasciugamani accessorio 17 cm compatibile con tutti i kit igienici per sostituire il bidet. Può essere posizionato a sinistra o destra.



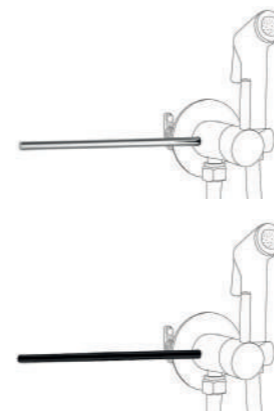
Cromo / Chrome / Chromé / Cromato

31KIT1401 5,30€

Negro / Black / Noir / Nero

31KIT1501 6,80€

NEW





FLIX

Conjunto higienico de un agua. Permite cortar independientemente el suministro de agua a la ducha y al tanque del inodoro. La llave de escuadra del inodoro puede ser fácilmente sustituida por este artículo. Ducheta pulsante de cierre de ABS cromado.

Cold water hygienic set. Allows to cut off the water supply to the hand shower and to the water tank independently. The angle valve of the toilet can be easily replaced by this article. Hand shower with open/close pushbutton in chromed ABS.

Kit hygiénique d'eau froide. Permet de couper de manière indépendante l'alimentation de l'eau à la douche et au réservoir de la toilette. Le robinet d'arrêt de la toilette peut être remplacé facilement par cet article. Douche à pousoir en ABS chromé.

Set igienico di acqua fredda. Permette di chiudere autonomamente la fornitura di acqua alla doccia e al serbatoio del bagno. Il rubinetto di chiusura della toilette può essere facilmente sostituito da questo articolo. Doccetta di chiusura pulsante in ABS cromato.

34FLI0020130 38,10€



TAUS

Conjunto higienico de un agua. Permite cortar independientemente el suministro de agua a la ducha y al tanque del inodoro. La llave de escuadra del inodoro puede ser fácilmente sustituida por este artículo. Ducheta pulsante de cierre de latón cromado.

Cold water hygienic set. Allows to cut off the water supply to the hand shower and to the water tank independently. The angle valve of the toilet can be easily replaced by this article. Hand shower with open/close pushbutton in chromed brass.

Kit hygiénique d'eau froide. Permet de couper de manière indépendante l'alimentation de l'eau à la douche et au réservoir de la toilette. Le robinet d'arrêt de la toilette peut être remplacé facilement par cet article. Douche à pousoir en laiton chromé.

Set igienico di acqua fredda. Permette di chiudere autonomamente la fornitura di acqua alla doccia e al serbatoio del bagno. Il rubinetto di chiusura della toilette può essere facilmente sostituito da questo articolo. Doccetta di chiusura pulsante in ottone cromato.

34TAU0020120 50,10€



FLIX

Kit con ducha compuesto por ducha pulsante de cierre, flexo super reforzado de 1,20 m y soporte. Ducheta pulsante de cierre de ABS cromado.

Shattaf handset composed of open/close pushbutton hand shower, 1.20 m super reinforced flexible hose and wall bracket. Hand shower with open/close pushbutton in chromed ABS.

Kit douche composé d'une douche à pousoir, d'un flexible extra renforcé de 1,20 m et d'un support fixe. Douche à pousoir en ABS chromé.

Set con docceta composto per doccetta di chiusura pulsante in ABS, flessibile extra rinforzato da 1,20 m, e supporto fisso. Doccetta di chiusura pulsante in ABS cromato.

34FLI0030140 12,20€



TAUS

Kit con ducha compuesto por ducha pulsante de cierre, flexo super reforzado de 1,20 m y soporte. Ducheta pulsante de cierre de latón cromado.

Shattaf handset composed of open/close pushbutton hand shower, 1.20 m super reinforced flexible hose and wall bracket. Hand shower with open/close pushbutton in chromed brass.

Kit douche composé d'une douche à pousoir, d'un flexible extra renforcé de 1,20 m et d'un support fixe. Douche à pousoir en laiton chromé.

Set con docceta composto per doccetta di chiusura pulsante, flessibile extra rinforzato da 1,20 m, e supporto fisso. Doccetta di chiusura pulsante in ottone cromato.

34TAU0030140 24,90€



FLIX

Ducheta pulsante de cierre de ABS cromado.

Hand shower with open/close pushbutton in chromed ABS.

Douche à pousoir en ABS chromé. Doccetta di chiusura pulsante in ABS cromato.

34FLI0040125 3,40€



TAUS

Ducheta pulsante de cierre de latón cromado.

Hand shower with open/close pushbutton in chromed brass.

Douche à pousoir en laiton chromé. Doccetta di chiusura pulsante in ottone cromato.

34TAU0040125 16,70€

CONJUNTO LIMPIAINODOROS / HYGIENE SHOWER SET
KITS DOUCHETTES POUR LES TOILETTES / SET DOCCIA PER SERVIZI IGIENICI



Conjunto limpiainodoros blanco con te de enlace para acoplar a la llave de corte del inodoro.

WC kit with three ways intake connector to attach to the toilet angle valve, white.

Kit douche pour toilettes avec clé « T » à tube pour accoupler au robinet d'arrêt du toilette, blanc.

Set doccia per la pulizia della toilette con connessione « T » per adattarsi alla chiave d'arresto del bagno, bianco.

34LIM0020330 14,90€



Conjunto limpiainodoros cromo con te de enlace para acoplar a la llave de corte del inodoro.

WC kit with three ways intake connector to attach to the toilet angle valve, chrome.

Kit douche pour toilettes avec clé « T » à tube pour accoupler au robinet d'arrêt du toilette, chromé.

Set doccia per la pulizia della toilette con connessione « T » per adattarsi alla chiave d'arresto del bagno, cromato.

34LIM0020130 16,20€



Conjunto higienico / Hygienic set / Kit hygiénique / Set igienico
FLIX



GRIFERÍA DE COCINA
KITCHEN FAUCETS
ROBINETTERIE DE CUISINE
RUBINETTERIA DA CUCINA

GRIFERÍA DE COCINA
KITCHEN FAUCETS

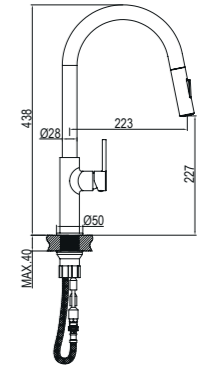


SORT

Monomando fregadera con ducha extraíble
Single lever pull-out kitchen faucet
Mitigeur d'évier avec douchette
Miscelatore per lavello con doccia

05SOR510CR  5,4 l/min 3 bar **106,00€**

NEW
Disponibile: Mayo 2022 / Available: May 2022
Disponibile: Peut 2022 / Disponibile: Maggio 2022

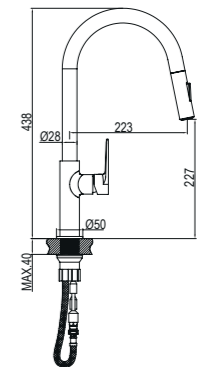


ALPHA

Monomando fregadera con ducha extraíble
Single lever pull-out kitchen faucet
Mitigeur d'évier avec douchette
Miscelatore per lavello con doccia

05SOA510CR  5,4 l/min 3 bar **106,00€**

NEW
Disponibile: Mayo 2022 / Available: May 2022
Disponibile: Peut 2022 / Disponibile: Maggio 2022

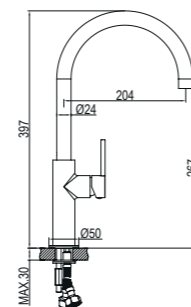


SORT

Monomando fregadera
Single lever kitchen faucet
Mitigeur d'évier
Miscelatore per lavello


05SOR500CR  9,6 l/min 3 bar **95,10€**

NEW
Disponibile: Mayo 2022 / Available: May 2022
Disponibile: Peut 2022 / Disponibile: Maggio 2022

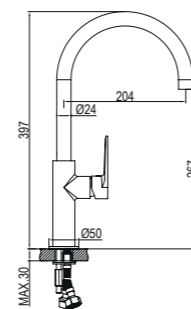


ALPHA

Monomando fregadera
Single lever kitchen faucet
Mitigeur d'évier
Miscelatore per lavello

05SOA500CR  9,6 l/min 3 bar **95,10€**

NEW
Disponibile: Mayo 2022 / Available: May 2022
Disponibile: Peut 2022 / Disponibile: Maggio 2022



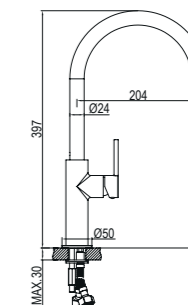


SORT

Monomando fregadera
Single lever kitchen faucet
Mitigeur d'évier
Miscelatore per lavello

05SOR500NG 9,6 l/min 3 bar 106,70€

NEW
Disponibile: Mayo 2022 / Available: May 2022
Disponibile: Peut 2022 / Disponibile: Maggio 2022

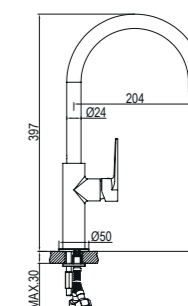


ALPHA

Monomando fregadera
Single lever kitchen faucet
Mitigeur d'évier
Miscelatore per lavello

05SOA500NG 9,6 l/min 3 bar 106,70€

NEW
Disponibile: Mayo 2022 / Available: May 2022
Disponibile: Peut 2022 / Disponibile: Maggio 2022

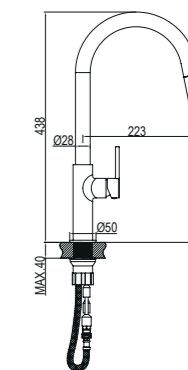


SORT

Monomando fregadera con ducha extraible
Single lever pull-out kitchen faucet
Mitigeur d'évier avec douchette
Miscelatore per lavello con doccia

05SOR510NG 5,4 l/min 3 bar 121,70€

NEW
Disponibile: Mayo 2022 / Available: May 2022
Disponibile: Peut 2022 / Disponibile: Maggio 2022

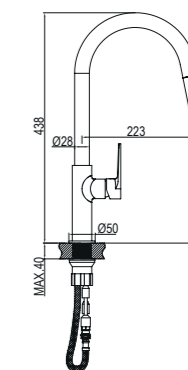


ALPHA

Monomando fregadera con ducha extraible
Single lever pull-out kitchen faucet
Mitigeur d'évier avec douchette
Miscelatore per lavello con doccia

05SOA510NG 5,4 l/min 3 bar 121,70€

NEW
Disponibile: Mayo 2022 / Available: May 2022
Disponibile: Peut 2022 / Disponibile: Maggio 2022



GRIFERÍA DE COCINA
KITCHEN FAUCETS

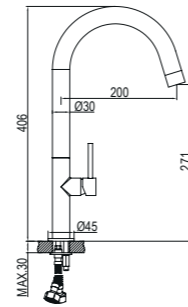


ONE

Monomando fregadera
 Single lever kitchen faucet
 Mitigeur d'évier
 Miscelatore per lavello

05ONE500CR 7,9 l/min 3 bar 103,80€

NEW
 Disponibile: Mayo 2022 / Available: May 2022
 Disponible: Peut 2022 / Disponibile: Maggio 2022

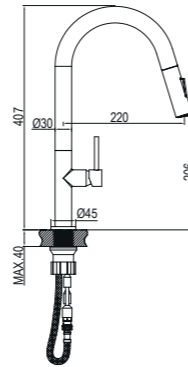


ONE

Monomando fregadera con ducha extraible
 Single lever pull-out kitchen faucet
 Mitigeur d'évier avec douchette
 Miscelatore per lavello con doccia

05ONE510CR 6,0 l/min 3 bar 135,10€

NEW
 Disponibile: Mayo 2022 / Available: May 2022
 Disponible: Peut 2022 / Disponibile: Maggio 2022

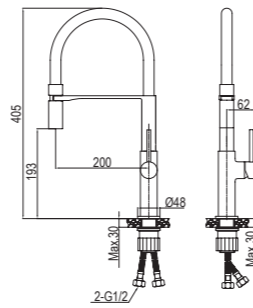




B-COOK

Monomando fregadera de caño flexible negro, cromo
Single lever kitchen faucet, black flexible spout, chrome
Mitigeur d'évier, bec haut flexible noir, chromé
Miscelatore per lavello flessibile nero, cromato

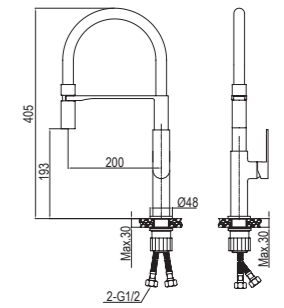
05BCO500NC 6,3 l/min 3 bar 152,50€



ALPHA

Monomando fregadera de caño flexible negro, cromo
Single lever kitchen faucet, black flexible spout, chrome
Mitigeur d'évier, bec haut flexible noir, chromé
Miscelatore per lavello flessibile nero, cromato

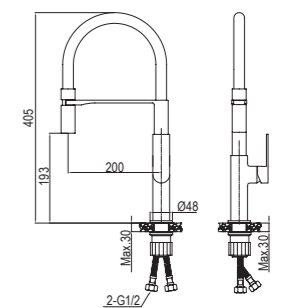
05BCA500NC 6,3 l/min 3 bar 154,50€



ALPHA

Monomando fregadera de caño flexible negro, cromo/negro mate
Single lever kitchen faucet, black flexible spout, chrome/black matt
Mitigeur d'évier, bec haut flexible noir, chromé/noir mat
Miscelatore per lavello flessibile nero, cromato/nero opaco

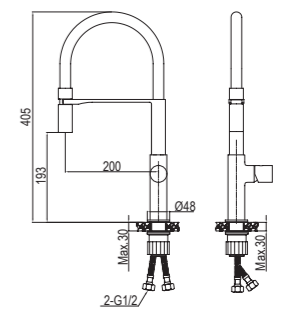
05BCA500NG 6,3 l/min 3 bar 155,60€



TUBE

Monomando fregadera de caño flexible negro, cromo
Single lever kitchen faucet, black flexible spout, chrome
Mitigeur d'évier, bec haut flexible noir, chromé
Miscelatore per lavello flessibile nero, cromato

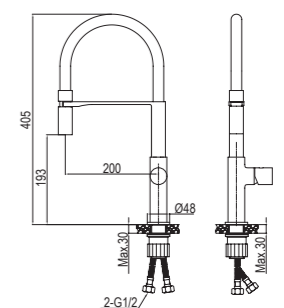
05BCT500NC 6,3 l/min 3 bar 155,60€



TUBE

Monomando fregadera de caño flexible negro, cromo/negro mate
Single lever kitchen faucet, black flexible spout, chrome/black matt
Mitigeur d'évier, bec haut flexible noir, chromé/noir mat
Miscelatore per lavello flessibile nero, cromato/nero opaco

05BCT500NG 6,3 l/min 3 bar 156,60€

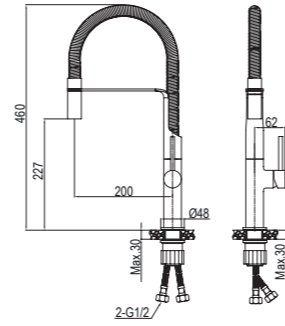




COOK

Monomando fregadera de caño muelle, cromo
Single lever kitchen faucet, spring spout, chrome
Mitigeur d'évier à ressort, chromé
Miscelatore per lavello à molle, cromato

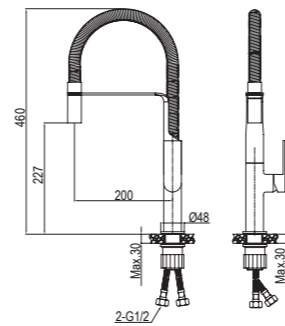
05COO500CR 8,3 l/min 3 bar 175,10€



ALPHA

Monomando fregadera de caño muelle, cromo
Single lever kitchen faucet, spring spout, chrome
Mitigeur d'évier à ressort, chromé
Miscelatore per lavello à molle, cromato

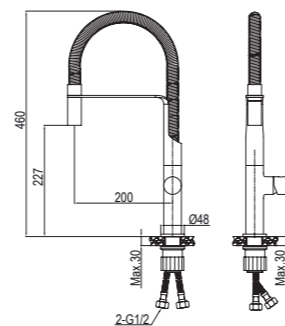
05COA500CR 8,3 l/min 3 bar 177,20€



TUBE

Monomando fregadera de caño muelle, cromo
Single lever kitchen faucet, spring spout, chrome
Mitigeur d'évier à ressort, chromé
Miscelatore per lavello à molle, cromato

05COT500CR 8,3 l/min 3 bar 178,20€





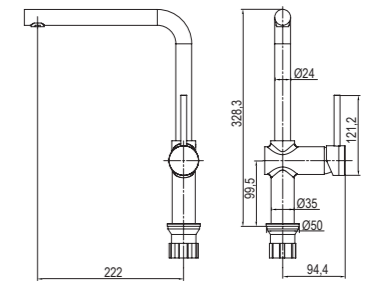
METROPOL L

Monomando fregadera
Single lever kitchen faucet
Mitigeur d'évier
Miscelatore per lavello

05MEL500CR 10,8 l/min 3 bar 100,70€

05MEL509CR 5 l/min 3 bar 105,80€

05MEL501CR 6,7-10,8 l/min 3 bar 109,90€

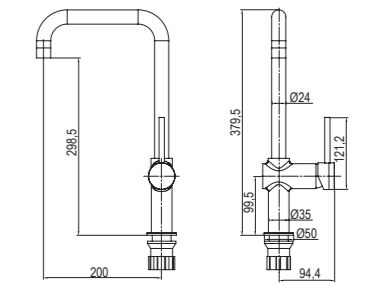


METROPOL F

Monomando fregadera
Single lever kitchen faucet
Mitigeur d'évier
Miscelatore per lavello

05MEF500CR 9,2 l/min 3 bar 97,00€

05MEF509CR 5 l/min 3 bar 102,10€



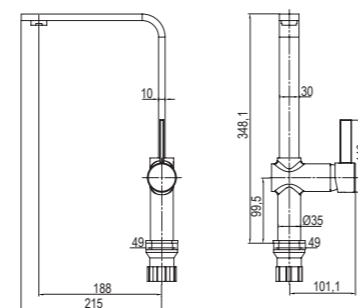
METROPOL S

Monomando fregadera
Single lever kitchen faucet
Mitigeur d'évier
Miscelatore per lavello

05MES500CR 18,5 l/min 3 bar 123,50€

05MES509CR 5 l/min 3 bar 128,60€

05MES501CR 6,3-15,8 l/min 3 bar 132,70€



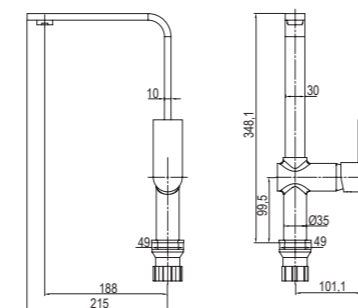
ALPHA

Monomando fregadera
Single lever kitchen faucet
Mitigeur d'évier
Miscelatore per lavello

05MTA500CR 18,5 l/min 3 bar 126,80€

05MTA509CR 5 l/min 3 bar 131,90€

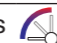
05MTA501CR 6,3-15,8 l/min 3 bar 136,00€

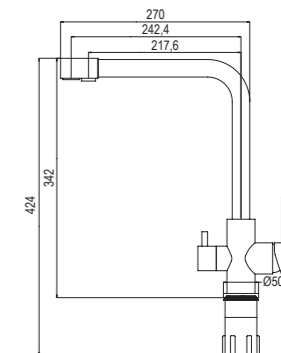




INOX DUO

Monomando fregadera, osmosis, de tres vias, acero satinado *
 Single lever kitchen faucet, osmosis, 3 ways, brushed steel *
 Mitigeur d'évier, système d'osmose à 3 voies, en acier satiné *
 Miscelatore per lavello, sistema di osmosi a 3 vie, acciaio satinato *

05DUO560IS  12,25 l/min 3 bar - 8,7 l/min 3 bar **155,60€**



* Para sistema de filtración consultar página 288 / For filtration system view page 288

* Pour système de filtration et traitement de l'eau consultez page 288 / Per sistema di filtrazione e trattamento dell'acqua vedi pagina 288



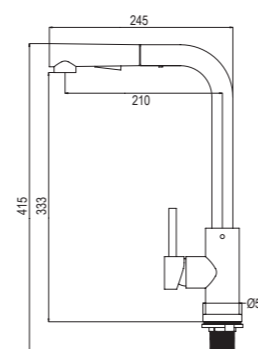
GRIFERIA DE COCINA
KITCHEN FAUCETS



INOX FAN

Monomando fregadera extraible, acero satinado
 Single lever pull-out kitchen faucet, brushed steel
 Mitigeur d'évier, extractible, en acier satiné
 Miscelatore per lavello, estraibile, acciaio satinato


05FAN510IS  5,8 l/min 3 bar **129,50€**

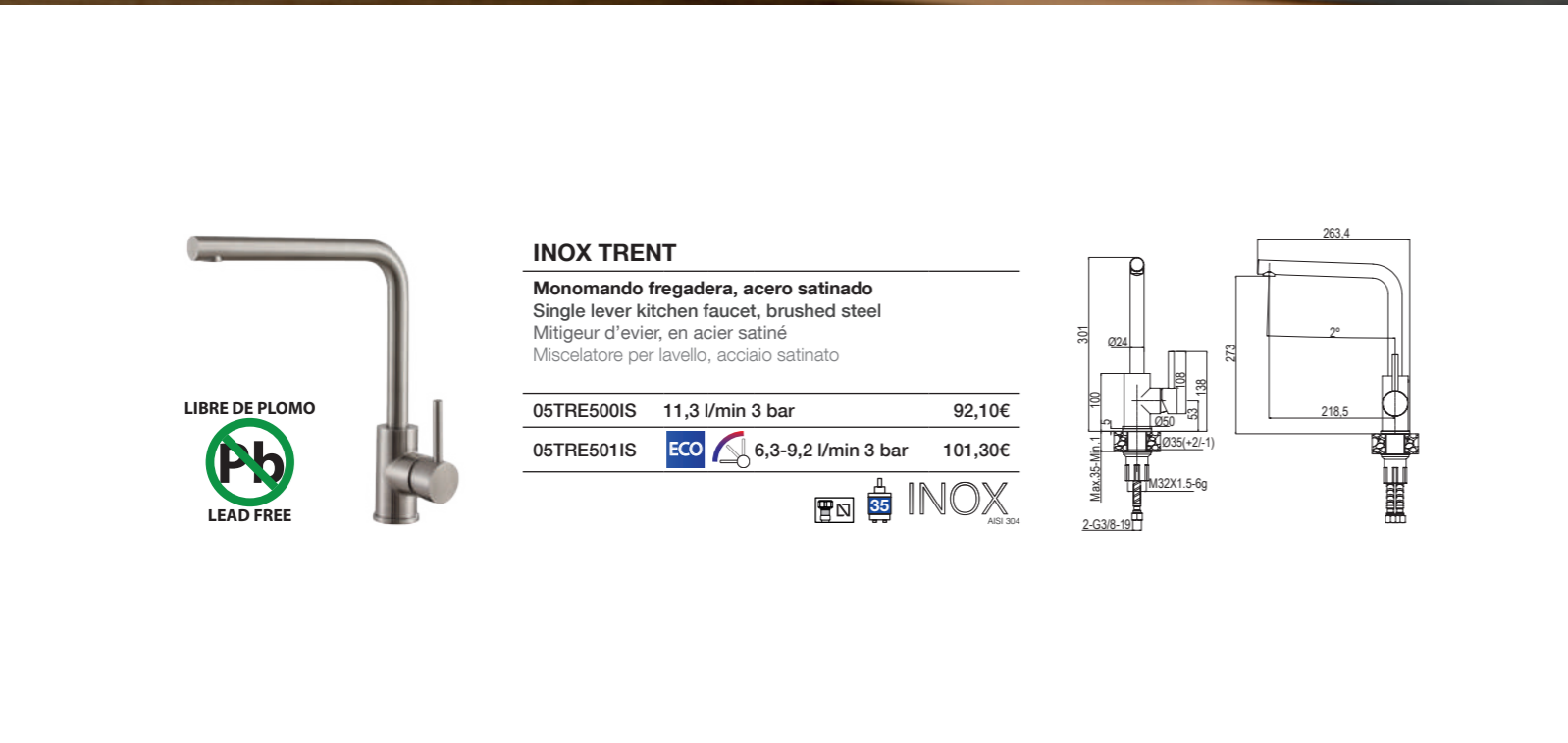
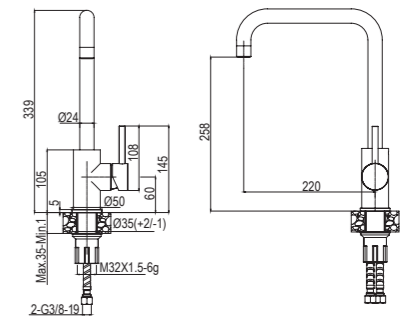




INOX LITE

Monomando fregadera, acero satinado
 Single lever kitchen faucet, brushed steel
 Mitigeur d'évier, en acier satiné
 Miscelatore per lavello, acciaio satinato

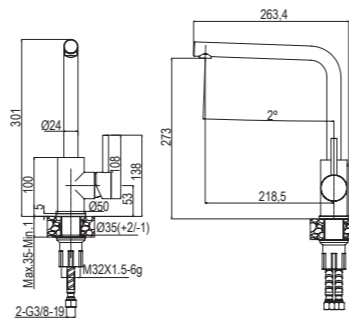
05LIT500IS	14,3 l/min 3 bar	79,80€
05LIT501IS	ECO  6,7-11,7 l/min 3 bar	89,00€



INOX TRENT

Monomando fregadera, acero satinado
 Single lever kitchen faucet, brushed steel
 Mitigeur d'évier, en acier satiné
 Miscelatore per lavello, acciaio satinato

05TRE500IS	11,3 l/min 3 bar	92,10€
05TRE501IS	ECO  6,3-9,2 l/min 3 bar	101,30€



WOLOBBY

Monomando fregadera y caño flexible con aireador de dos posiciones
Single lever kitchen faucet, flexible spout with two functions aerator
Mitigeur d'évier, bec flexible avec aérateur de deux fonctions
Miscelatore per lavello, collo flessibile con aeratore a due funzioni

8,3 l/min 3 bar



Acabado blanco/cromo
White/chrome finish
Finition blanc/chromé
Finitura bianca/cromata

05WOL570BL 80,40€



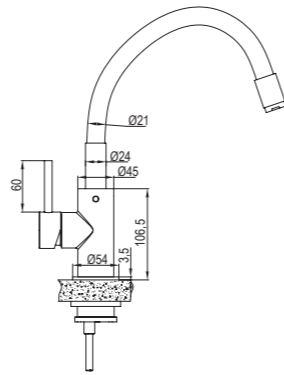
Acabado negro/cromo
Black/chrome finish
Finition blanc/chromé
Finitura bianca/cromata

05WOL570NG 80,40€



Acabado gris/cromo
Grey/chrome finish
Finition gris/chromé
Finitura grigia/cromata

05WOL570GR 80,40€

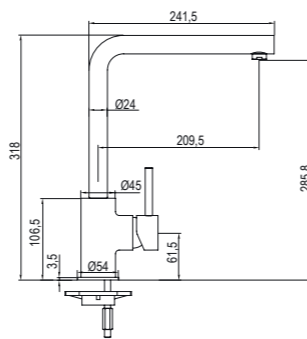




COLORS

Monomando fregadera, acabado blanco/cromo
 Single lever kitchen faucet, white/chrome finish
 Mitigeur d'évier, finition blanc/chromé
 Miscelatore per lavello, finitura bianca/cromata

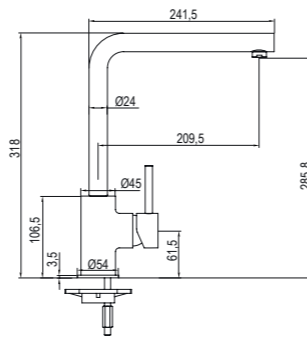
05COL500BL 10,0 l/min 3 bar 88,10€



COLORS

Monomando fregadera, acabado negro/cromo
 Single lever kitchen faucet, black/chrome finish
 Mitigeur d'évier, finition noir/chromé
 Miscelatore per lavello, finitura nera/cromata

05COL500NG 10,0 l/min 3 bar 88,10€



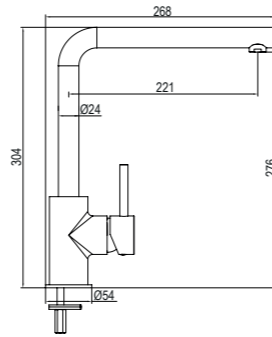


COLORS

Monomando fregadera, acabado cromo
Single lever kitchen faucet, chrome finish
Mitigeur d'évier, finition chromé
Miscelatore per lavello, finitura cromata

05COL500CR 10,0 l/min 3 bar 83,20€

NEW



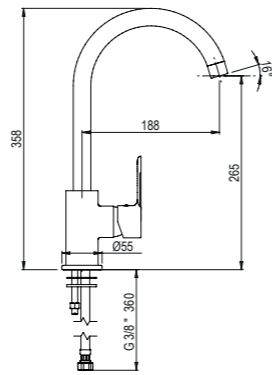
LILE

Monomando fregadera
Single lever kitchen faucet
Mitigeur d'évier
Miscelatore per lavello

05LIL500CR 19,8 l/min 3 bar 68,90€

05LIL509CR 5 l/min 3 bar 74,00€

05LIL501CR ECO 6,5-13,2 l/min 3 bar 78,10€



BETA

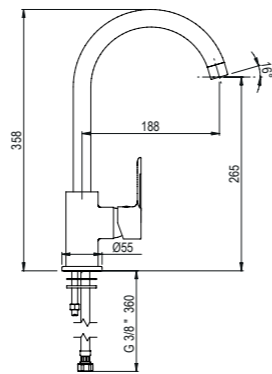
Monomando fregadera
Single lever kitchen faucet
Mitigeur d'évier
Miscelatore per lavello

05MIB500CR 19,8 l/min 3 bar 68,80€

05MIB509CR 5 l/min 3 bar 73,90€

05MIB501CR ECO 6,5-13,2 l/min 3 bar 78,00€

NEW



VENT-i2

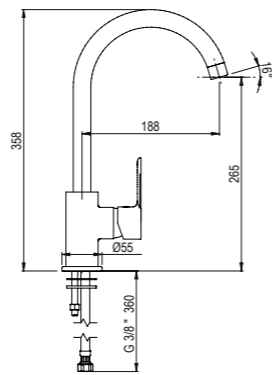
Monomando fregadera
Single lever kitchen faucet
Mitigeur d'évier
Miscelatore per lavello

05MIV500CR 19,8 l/min 3 bar 68,70€

05MIV509CR 5 l/min 3 bar 73,80€

05MIV501CR ECO 6,5-13,2 l/min 3 bar 77,90€

NEW

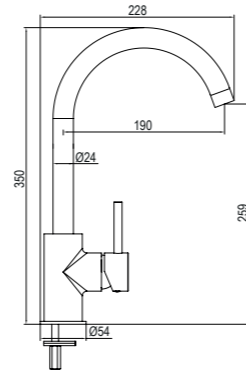




MINIMALISTA

Monomando fregadera
Single lever kitchen faucet
Mitigeur d'évier
Miscelatore per lavello

05MIN500CR	19,8 l/min 3 bar	67,70€
05MIN509CR	5 l/min 3 bar	72,80€
05MIN501CR	6,3-13,2 l/min 3 bar	76,90€

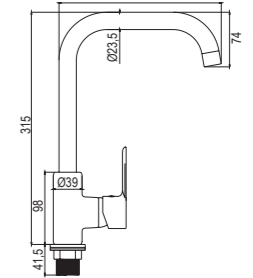


SKY

Monomando fregadera
Single lever kitchen faucet
Mitigeur d'évier
Miscelatore per lavello

05SKY505CR	13,5 l/min 3 bar	50,80€
05SKY509CR	5 l/min 3 bar	55,90€

NEW

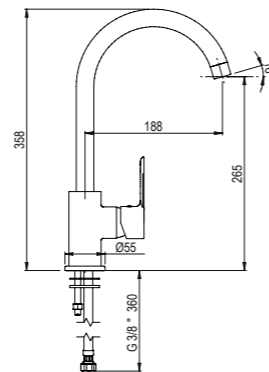


SKY

Monomando fregadera
Single lever kitchen faucet
Mitigeur d'évier
Miscelatore per lavello

05MIS500CR	19,8 l/min 3 bar	67,20€
05MIS509CR	5 l/min 3 bar	72,30€
05MIS501CR	6,5-13,2 l/min 3 bar	76,40€

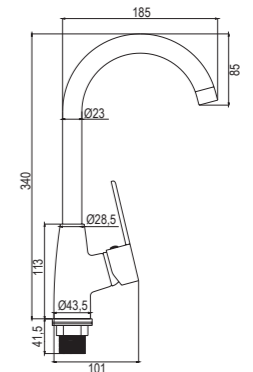
NEW



SCAPE

Monomando fregadera
Single lever kitchen faucet
Mitigeur d'évier
Miscelatore per lavello

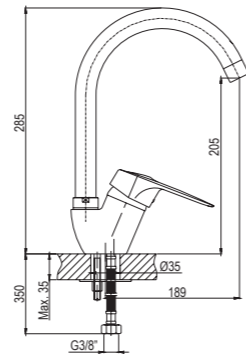
05SCA500CR	13,7 l/min 3 bar	49,60€
------------	------------------	--------



VANCOUVER

Monomando fregadera
Single lever kitchen faucet
Mitigeur d'évier
Miscelatore per lavello

05VAN500CR	15,4 l/min 3 bar	62,90€
------------	------------------	--------

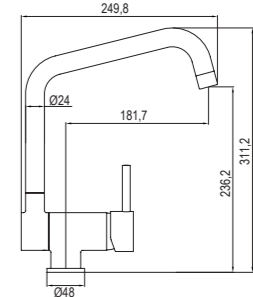


TILE

Monomando fregadera abatible, 8cm de altura con la maneta y el caño totalmente abatido. Cartucho de apertura en frío.
Single lever kitchen faucet, foldable, high spout, 8 cm of height with lever and spout totally folded. Cold opening cartridge.

Mitigeur d'évier, bec haut, pliant, 8 cm de hauteur avec le levier et le bec complètement plié. Cartouche d'ouverture à froid.
Miscelatore per lavello, pieghevole, 8 cm di altezza con la leva e il collo collo reclinabile. Cartuccia di apertura a freddo.

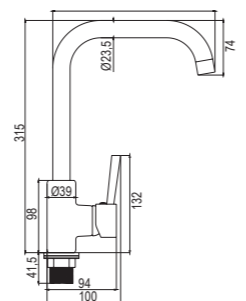
05TIL500CR	13,2 l/min 3 bar	80,60€
------------	------------------	--------



DYNAMO

Monomando fregadera
Single lever kitchen faucet
Mitigeur d'évier
Miscelatore per lavello

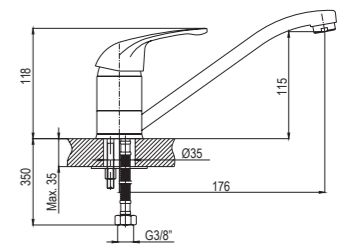
05DYN500CR	13,5 l/min 3 bar	51,80€
05DYN509CR	5 l/min 3 bar	56,90€



GALA R

Monomando fregadera de caño inclinado
Single lever kitchen faucet, slanted spout
Mitigeur d'évier, bec incliné
Miscelatore per lavello, collo inclinato

05GAL520CR	13,3 l/min 3 bar	41,40€
------------	------------------	--------

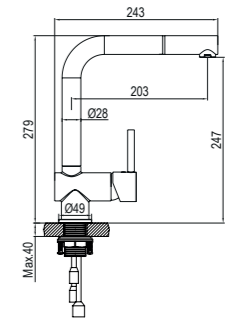




LUFT V

Monomando fregadera con ducha extraíble
Single lever pull-out kitchen faucet
Mitigeur d'évier avec douchette
Miscelatore per lavello con doccia

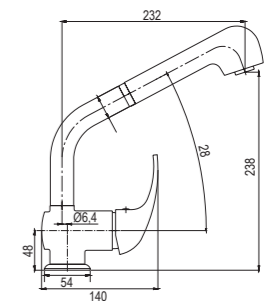
05LUF510CR 14,2 l/min 3 bar 110,70€



GALA V

Monomando fregadera con ducha extraíble
Single lever pull-out kitchen faucet
Mitigeur d'évier avec douchette
Miscelatore per lavello con doccia

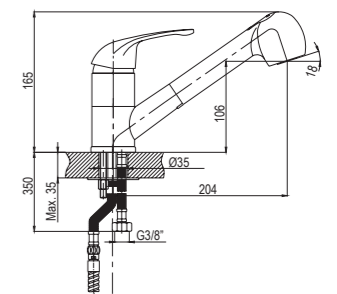
05GAL510CR 11,7 l/min 3 bar 75,70€



GALA E

Monomando fregadera con ducha extraíble de caño inclinado
Single lever pull-out kitchen faucet, slanted spout
Mitigeur d'évier avec douchette, bec incliné
Miscelatore per lavello con doccia, collo inclinato

05GAL530CR 11,7 l/min 3 bar 57,60€

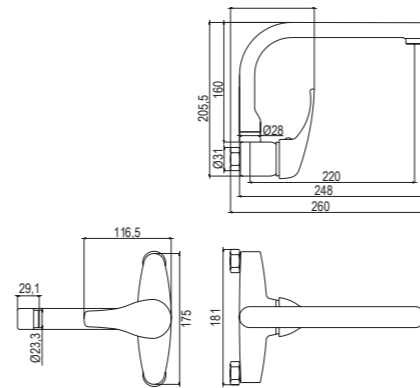




TIMES

Monomando de pared
Single lever wall mounted faucet
Mitigeur d'évier mural
Miscelatore per lavello a parete

05TIM540CR 15,0 l/min 3 bar 65,60€



MAYFAIR

Bimando fregadera / Double handle kitchen faucet / Mélangeur d'évier / Miscelatore per lavello



COBRE / COPPER
CUIVRE / RAME

06MAY500CU 138,70€



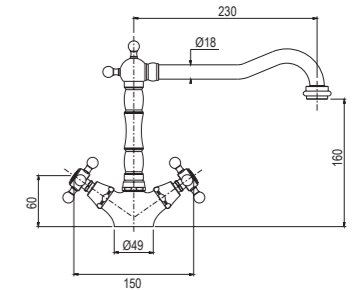
BRONCE / BRONZE
BRONZE / BRONZO

06MAY500BR 138,70€



CROMO / CHROME
CHROMÉ / CROMATO

06MAY500CR 117,50€



CHRONOS

Bimando fregadera / Double handle kitchen faucet / Mélangeur d'évier / Miscelatore per lavello



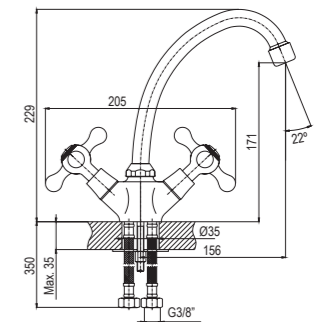
BRONCE / BRONZE
BRONZE / BRONZO

06CHR500BR 48,20€



PLATA / SILVER
ARGENT / ARGENTO

06CHR500AG 48,20€



RHODAS

Bimando fregadera 150 / Double handle kitchen faucet 150 / Mélangeur d'évier 150 / Miscelatore per lavello 150



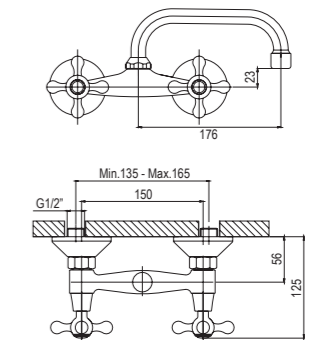
BRONCE / BRONZE
BRONZE / BRONZO

06RHO540BR 57,50€



CROMO / CHROME
CHROMÉ / CROMATO

06RHO540CR 50,90€



ATHOS

Bimando fregadera 110 / Double handle kitchen faucet 110 / Mélangeur d'évier 110 / Miscelatore per lavello 110



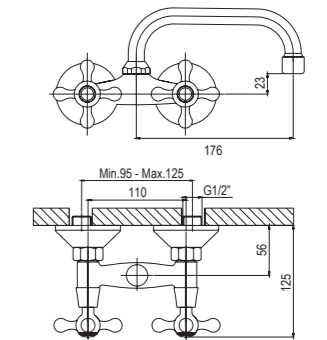
BRONCE / BRONZE
BRONZE / BRONZO

06ATH540BR 56,90€



CROMO / CHROME
CHROMÉ / CROMATO

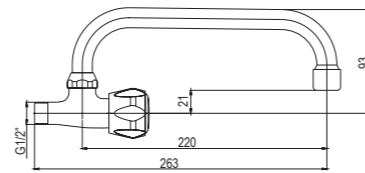
06ATH540CR 49,70€



AQUEOS

Grifo de pared
Wall mounted faucet
Robinet d'évier mural
Rubinetto per lavello a parete

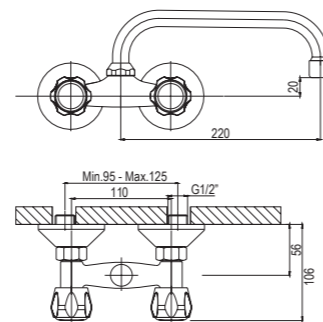
06AQU540CR 16,7 l/min 3 bar 17,60€



ARGOS 110

Bimando de pared con caño de 220 mm
Double handle wall mounted faucet, with spout 220mm
Mélangeur d'évier mural avec bec de 220 mm.
Miscelatore per lavello a parete con collo di 220 mm.

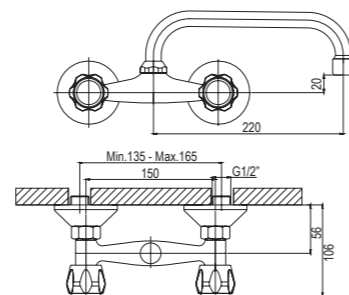
06ARG540CR 41,40€



HOMERO 150

Bimando de pared con caño de 220 mm
Double handle wall mounted faucet, with spout 220mm
Mélangeur d'évier mural avec bec de 220 mm.
Miscelatore per lavello a parete con collo di 220 mm.

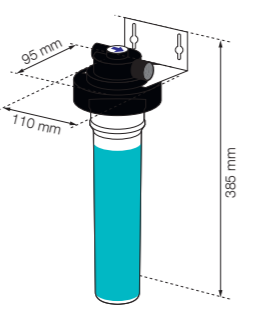

06HOM540CR 25,0 l/min 3 bar 42,70€





LÓGICO AQUA
Sistema de filtrado con kit completo de instalación
 Filter system with complete installation kit
 Système de filtration avec kit d'installation complet
 Sistema di filtrazione con kit di installazione completo

55001 209,30€

LÓGICO AQUA
Cartucho Carbón Block para sistema "Logico Aqua"
 Carbon Block cartridge for "Logico Aqua" system
 Cartouche bloc de charbon pour système "Logico Aqua"
 Cartuccia di carbone per sistema "Logico Aqua"

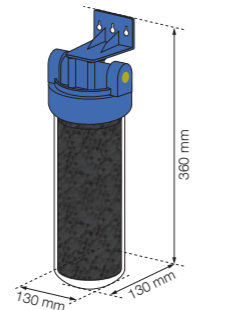

Recambio Refill Remplacement Ricambio

55101 103,90€



FILTER-MAX
Sistema de filtrado con kit completo de instalación
 Filter system with complete installation kit
 Système de filtration avec kit d'installation complet
 Sistema di filtrazione con kit di installazione completo

55002 134,10€

FILTER-MAX
Cartucho Rell Carbón para sistema "Filter-Max"
 Rell Carbon cartridge for "Filter-Max" system
 Cartouche Rell Charbon pour système "Filter-Max"
 Cartuccia Rell Carbone per sistema "Filter-Max"

Recambio Refill Remplacement Ricambio

55102 24,60€

Miembros Members Membres Membri	Consumo de agua ** Water consumption ** Consommation d'eau ** Consumo d'acqua **	LÓGICO AQUA 12.000 litros / liters litres / litri *	FILTER-MAX 4.000 litros / liters litres / litri *
Familia pequeña Small family Petite famille Piccola famiglia	4 litros / liters litres / litri 4 litros / liters litres / litri	Sustitución cada 12 meses *** Replacement every 12 months *** Remplacement tous les 12 mois *** Sostituzione ogni 12 mesi ***	Sustitución cada 12 meses *** Replacement every 12 months *** Remplacement tous les 12 mois *** Sostituzione ogni 12 mesi ***
Familia mediana Medium-size family Famille moyenne Famiglia media	7 litros / liters litres / litri 7 litros / liters litres / litri	Sustitución cada 12 meses *** Replacement every 12 months *** Remplacement tous les 12 mois *** Sostituzione ogni 12 mesi ***	Sustitución cada 10 meses Replacement every 10 months Remplacement tous les 10 mois Sostituzione ogni 10 mesi
Familia grande Large family Grande famille Grande famiglia	11 litros / liters litres / litri 11 litros / liters litres / litri	Sustitución cada 12 meses *** Replacement every 12 months *** Remplacement tous les 12 mois *** Sostituzione ogni 12 mesi ***	Sustitución cada 6 meses Replacement every 6 months Remplacement tous les 6 mois Sostituzione ogni 6 mesi

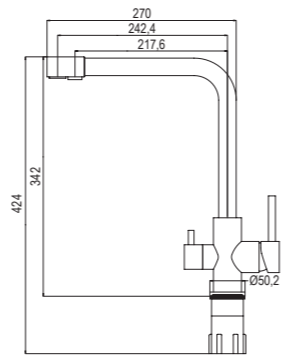


LIBRE DE PLOMO
LEAD FREE

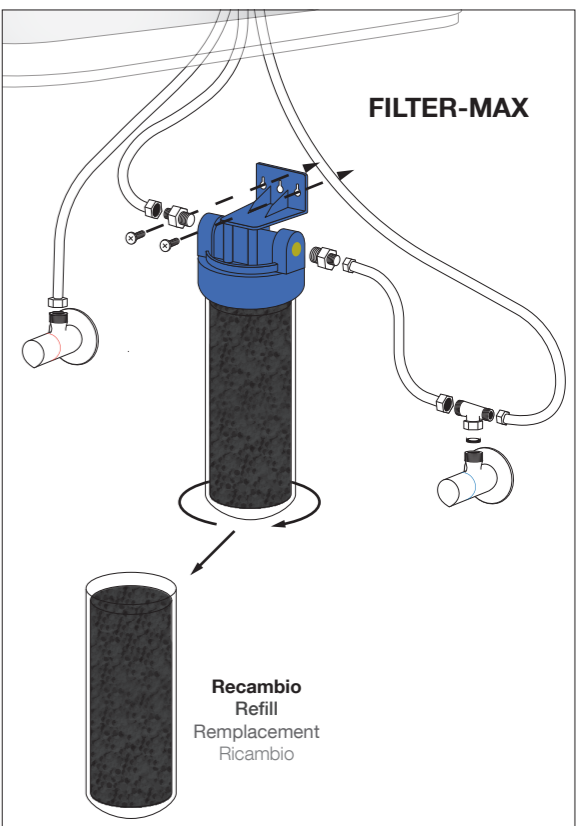
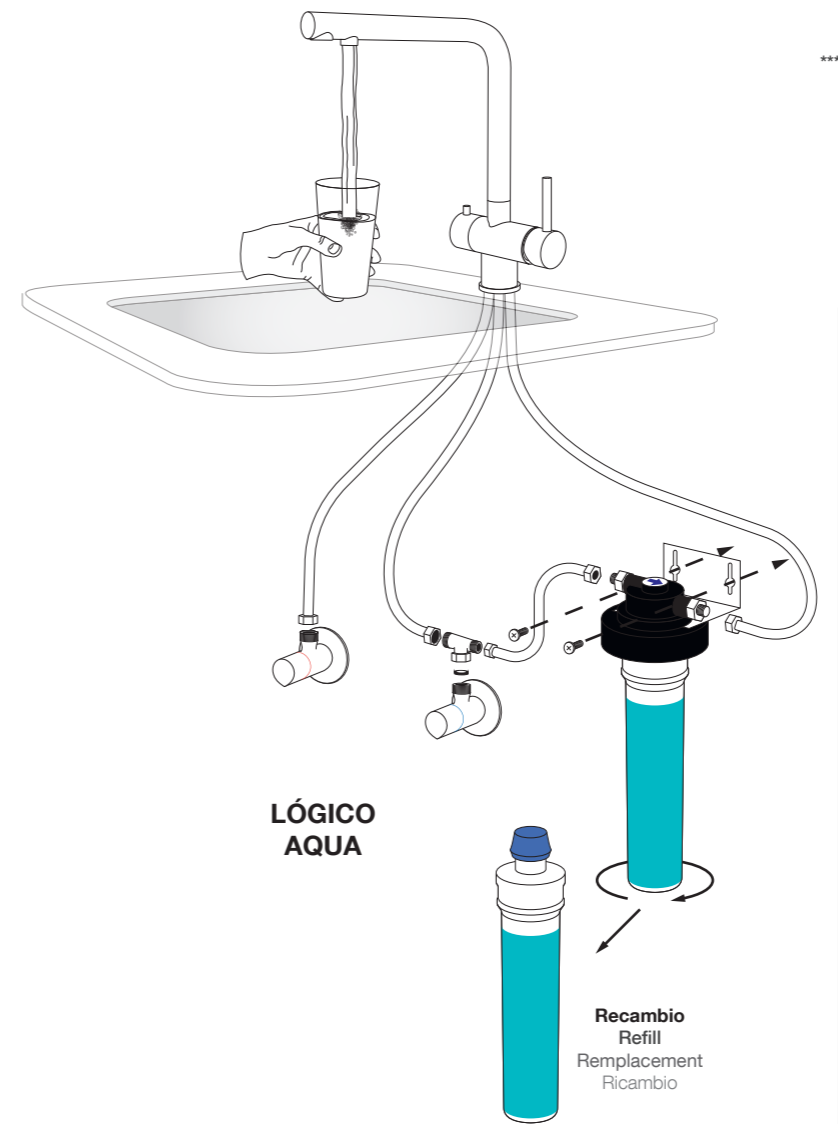
INOX DUO
Monomando fregadera, osmosis, de tres vias, acero satinado *
 Single lever kitchen faucet, osmosis, 3 ways, brushed steel *
 Mitigeur d'évier, système d'osmose à 3 voies, en acier satiné *
 Miscelatore per lavello, sistema di osmosi a 3 vie, acciaio satinato *

05DUO560IS 12,25 l/min 3 bar - 8,7 l/min 3 bar 155,60€

Disponible: Mayo 2022 / Available: May 2022
 Disponible: Peut 2022 / Disponibile: Maggio 2022



	LÓGICO AQUA	FILTER-MAX
Certificación Certification Certification Certificazione	Producto Certificado UNE 149101 de equipos de tratamiento de agua en el interior de edificios. Cumple con el Real Decreto 140/2003 y el Real Decreto 742/2013 UNE 149101 Certified Product for water treatment equipments in building interiors. Complies with Royal Decree 140/2003 and Royal Decree 742/2013 Produit Certifié UNE 149101 d'équipements de traitement de l'eau à l'intérieur de bâtiments. Conforme au Décret Royal 140/2003 et au Décret Royal 742/2013 Prodotto certificato UNE 149101 di apparecchiature per il trattamento dell'acqua all'interno degli edifici. In conformità con il Regio Decreto 140 / 2003 e il Regio Decreto 742 / 2013	Cumple con la legislación vigente Real Decreto 140/2003 Complies with the current legislation Royal Decree 140/2003 Respecte la législation en vigueur Décret Royal 140/2003 Rispetta la legislazione in vigore Regio Decreto 140/2003
Filtración Filtration Filtration FiltraZIONE	5µ	500µ
Durabilidad Lifetime Durabilità Durata	12.000 litros / liters / litres / litri	4.000 litros / liters / litres / litri
Calidad Quality Qualité Qualità	Fabricado en bloque de carbón activado de alto rendimiento a base de cáscara de coco Manufactured from coconut shells in high performance activated carbon block Fabriqué en bloc de carbone activé à haut rendement à base de coquille de noix de coco Realizzato in blocchi di carbone attivo con alta efficienza basata su guscio di noce di cocco	Carbón granulado activo de origen mineral Granular activated carbon of mineral origin Charbon actif granulé d'origine minérale Carbone attivo granulato di origine minerale
Instalación Installation Installation Installazione	Súper fácil / super easy / super facile / super facil 	Súper fácil / super easy / super facile / super facil



**** Datos recogidos en bases a estadísticas generales**
**** Data collected in general statistics databases**
 ** Données collectées dans des bases de données de statistiques générales
 ** Dati ottenuti in database con statistiche generali

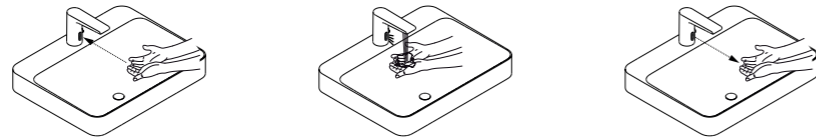
***** Se aconseja cambiar cada 12 meses por temas higiénicos**
***** For hygienic reasons, a change every 12 months is recommended**
 *** Il est conseillé de changer tous les 12 pour des raisons d'hygiène
 *** Si consiglia di cambiare ogni 12 mesi per motivi di igiene

* Capacidad de filtración según pruebas de laboratorio. Aguas de red con un nivel de turbidez inferior a 5 NTV y un valor de cloro entre 0,2 y 1 mg/L.
 * Filtration capacity according to test bench. Tap water system with a turbidity below 5 NTV and a chlorine value between 0,2 and 1 mg/L.
 * Capacité de filtration selon preuves de laboratoire. Eaux de réseau avec un niveau de turbidité inférieur à 5 NTV et une valeur de chlore entre 0,2 et 1 mg/L.
 * Capacità di filtrazione in base alle prove di laboratorio. Acque di rete con un livello di torbidità inferiore a 5 NTV e un valore di cloro compreso tra 0,2 e 1 mg / L.

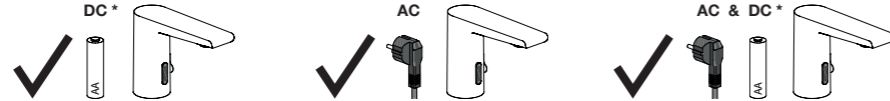


COLECTIVIDADES
COLECTIVITIES
COLLECTIVITÉS
COLLETTIVITÀ

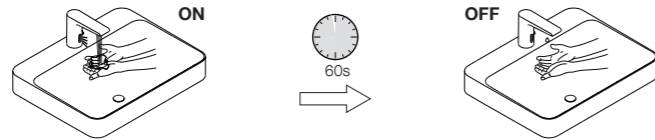
FUNCIONAMIENTO
FUNCTIONING
FONCTIONNEMENT
FUNZIONAMENTO



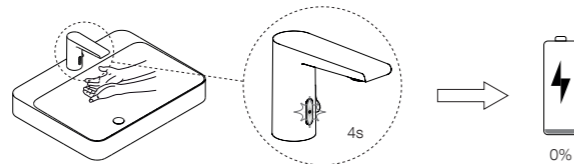
OPCIONES DE CONEXIÓN
CONNECTION OPTIONS
OPTIONS DE CONNEXION
OPZIONI DI CONNESSIONE



STOP DE SEGURIDAD
SAFETY STOP
ARRÊT DE SÉCURITÉ
SOSTA DI SICUREZZA



AVISO CAMBIO DE BATERÍA
BATTERY CHANGE NOTICE
NOTIFICATION BATTERIE FAIBLE
AVVISO PER IL CAMBIO DELLA BATTERIA

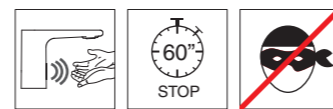
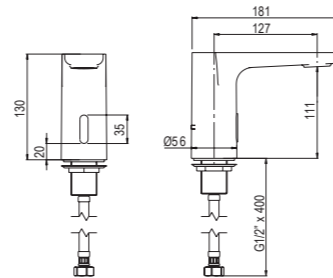
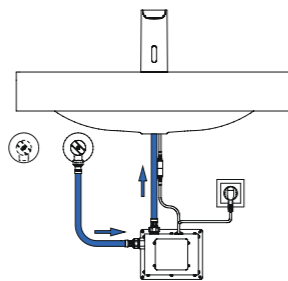


FIJI ONE

Lavabo electrónico un agua, con aireador antivandálico, cromo
Cold water electronic faucet, with antivandalic aerator, chrome
Lavabo électronique une eau, avec aérateur anti-vandalisme, chromé
Rubinetto elettronico di un'acqua, con aeratore antivandalo, cromato

04FIJ100CR	15 l/min 3 bar	142,00€
04FIJ108CR	5 l/min 3 bar	146,20€

NEW

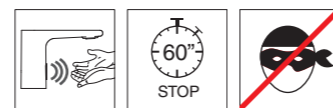
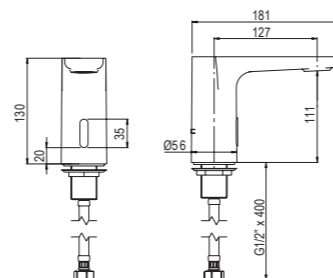
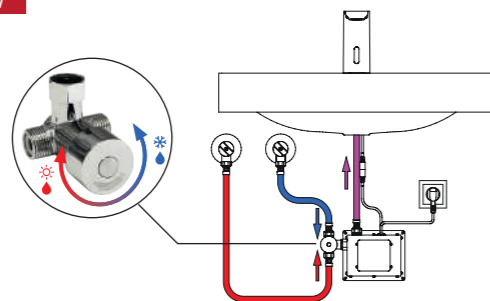


FIJI MIX

Lavabo electrónico un agua con grifo mezclador bajo lavabo, con aireador antivandálico, cromo
Cold water electronic faucet with mixer tap hidden below the basin, with antivandalic aerator, chrome
Lavabo électronique une eau avec robinet mélangeur dessous le lavabo, avec aérateur anti-vandalisme, chromé
Rubinetto elettronico un'acqua con miscelatore sotto lavabo, con aeratore antivandalo, cromato

04FIJ180CR	8,3 l/min 3 bar	164,90€
04FIJ188CR	5 l/min 3 bar	169,10€

NEW

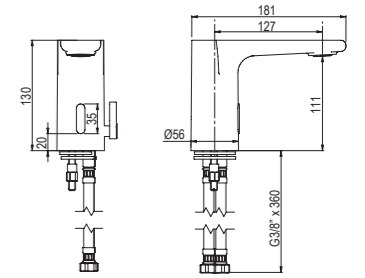
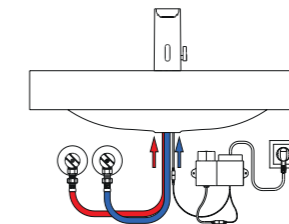
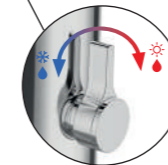
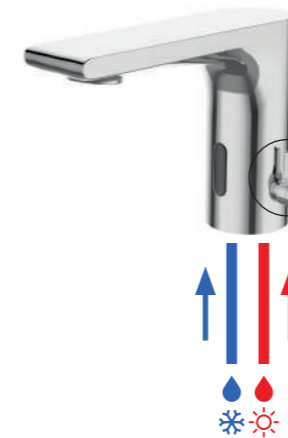


FIJI ADVANCE

Lavabo electrónico mezclador con palanca lateral, con aireador antivandálico, cromo
Electronic mixer with lateral lever, with antivandalic aerator, chrome
Lavabo électronique mélangeur avec levier latéral, avec aérateur anti-vandalisme, chromé
Rubinetto elettronico miscelatore con leva laterale, con aeratore antivandalo, cromato

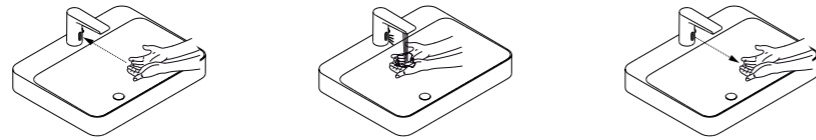
04FIJ110CR	7,5 l/min 3 bar	176,50€
04FIJ118CR	5 l/min 3 bar	180,70€

NEW

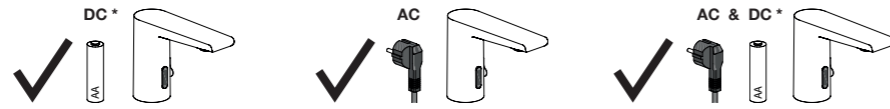


Grifo electrónico / Electronic bathroom faucet / Robinet électronique / Rubinetto elettronico
FIJI ADVANCE

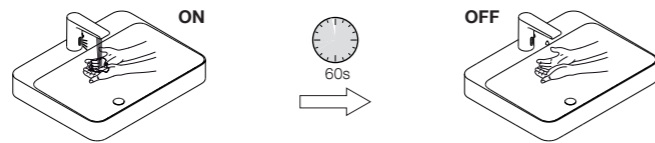
FUNCIONAMIENTO
FUNCTIONING
FONCTIONNEMENT
FUNZIONAMENTO



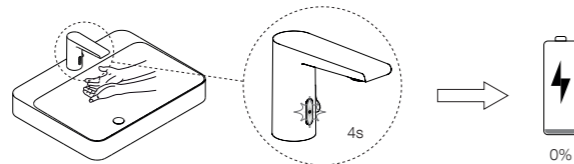
OPCIONES DE CONEXIÓN
CONNECTION OPTIONS
OPTIONS DE CONNEXION
OPZIONI DI CONNESSIONE



STOP DE SEGURIDAD
SAFETY STOP
ARRÊT DE SÉCURITÉ
SOSTA DI SICUREZZA



AVISO CAMBIO DE BATERÍA
BATTERY CHANGE NOTICE
NOTIFICATION BATTERIE FAIBLE
AVVISO PER IL CAMBIO DELLA BATTERIA

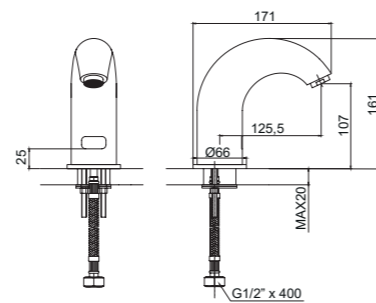
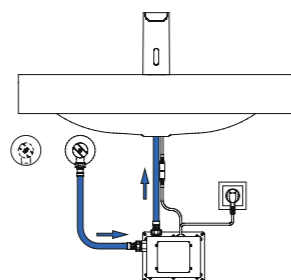


SAMOA ONE

Lavabo electrónico un agua, cromo
Cold water electronic faucet, chrome
Lavabo électronique une eau, chromé
Rubinetto elettronico di un'acqua, cromato

04SAM100CR	15 l/min 3 bar	139,30€
04SAM108CR	5 l/min 3 bar	144,40€

NEW

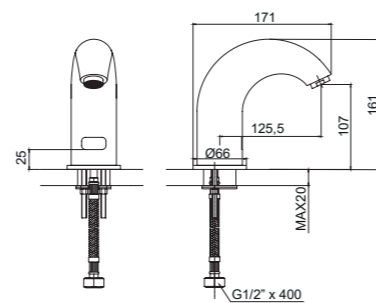
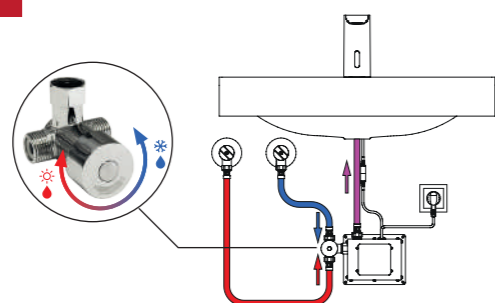


SAMOA MIX

Lavabo electrónico un agua con grifo mezclador bajo lavabo, cromo
Cold water electronic faucet with mixer tap hidden below the basin, chrome
Lavabo électronique une eau avec robinet mélangeur dessous le lavabo, chromé
Rubinetto elettronico un'acqua con miscelatore sotto lavabo, cromato

04SAM180CR	8,3 l/min 3 bar	162,20€
04SAM188CR	5 l/min 3 bar	167,30€

NEW



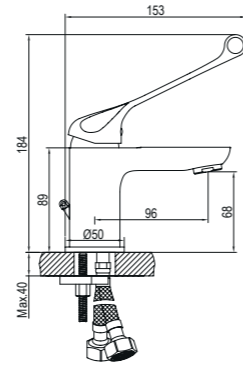
Grifo electrónico / Electronic bathroom faucet / Robinet électronique / Rubinetto elettronico
SAMOA



MED LA03

Monomando de lavabo, cromo
Single lever basin faucet, chrome
Mitigeur de lavabo, chromé
Miscelatore per lavabo, cromato

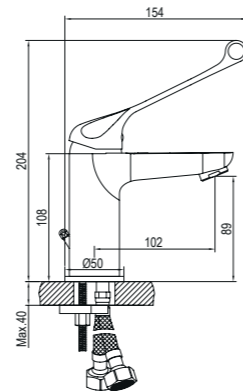
01SKY104CR	10 l/min 3 bar	48,20€
01SKY114CR	5 l/min 3 bar	53,30€



MED LA04

Monomando de lavabo, cromo
Single lever basin faucet, chrome
Mitigeur de lavabo, chromé
Miscelatore per lavabo, cromato

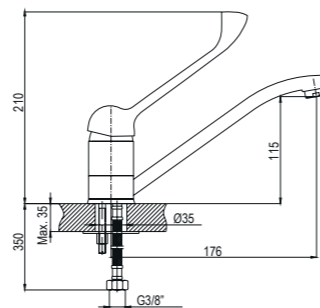
01LIL104CR	8,3 l/min 3 bar	59,80€
01LIL114CR	5 l/min 3 bar	64,90€



MED FR01

Monomando fregadera de caño inclinado
Single lever kitchen faucet, slanted spout
Mitigeur d'évier, bec incliné
Miscelatore per lavello, collo inclinato

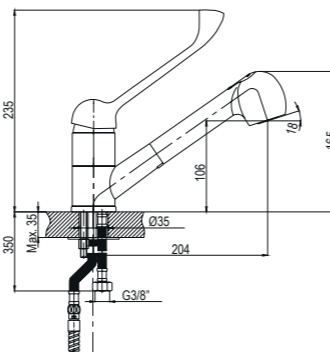
05GAL524CR	13,3 l/min 3 bar	49,80€
------------	------------------	--------



MED FE01

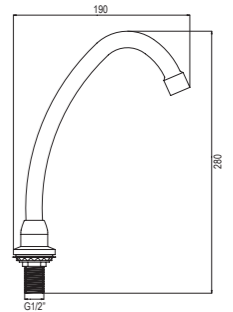
Monomando fregadera con ducha extraíble de caño inclinado
Single lever pull-out kitchen faucet, slanted spout
Mitigeur d'évier avec douchette, bec incliné
Miscelatore per lavello con doccia, collo inclinato

05GAL534CR	11,7 l/min 3 bar	68,40€
------------	------------------	--------



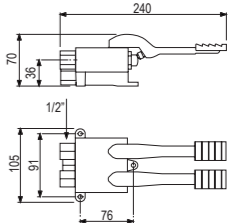
Caño giratorio para grifo pedal
Swivel spout for foot valve
Bec orientable pour robinet à pédale
Collo manovrabile per rubinetto a pedale

07IND000CR	22,60€
------------	--------



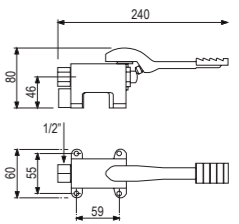
Grifo dos pedales, montaje a suelo
Double foot valve, floor-mount
Robinet à deux pédales, montage au sol
Rubinetto a due pedali, montaggio a pavimento

07IND2PMCR	26 l/min 3 bar	178,40€
------------	----------------	---------



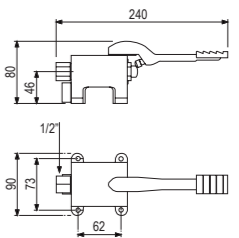
Grifo pedal un agua, montaje a suelo
Single foot valve, floor-mount
Robinet à pédale une seule eau, montage au sol
Rubinetto a pedale singola acqua, montaggio a pavimento

07IND1P1CR	15 l/min 3 bar	83,00€
------------	----------------	--------



Grifo pedal mezclador progresivo, montaje a suelo
Mixer foot valve, floor-mount
Robinet à pédale, mélangeur progressif, montage au sol
Rubinetto a pedale, miscelatore progressivo, montaggio a pavimento

07IND1PMCR	35 l/min 3 bar	128,20€
------------	----------------	---------



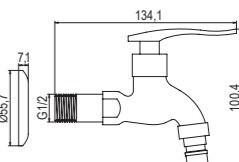
GRIFO DE JARDÍN / GARDEN FAUCET
ROBINET DE JARDÍN / RUBINETTO DA GIARDINO



NOMO

Grifo de jardín, latón cromado
Garden faucet, chromed brass
Robinet de jardin en laiton chromé
Rubinetto da giardino in ottone cromato

08NOM1MCR40	24,1 l/min 3 bar	14,50€
-------------	------------------	--------





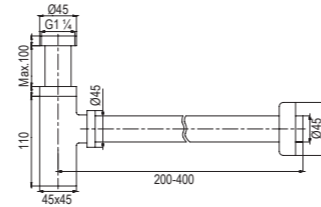
COMPLEMENTOS DE GRIFERÍA
FAUCET ACCESSORIES
ACCESSOIRES POUR ROBINETTERIE
ACCESSORI PER RUBINETTI



CUADRADO

Sifón telescópico de lavabo, 1"1/4, latón cromado
Telescopic basin waste trap, 1"1/4, chromed brass
Siphon télescopique de lavabo, 1"1/4, laiton chromé
Sifone telescopico per lavabo, 1"1/4, ottone cromato

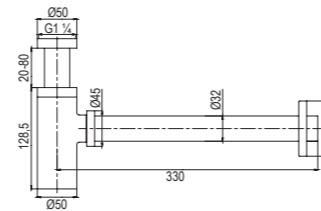
40S010125 **caja / box / boîte / scatola** **50,50€**



MINIMALISTA

Sifón telescópico de lavabo, 1"1/4, latón cromado
Telescopic basin waste trap, 1"1/4, chromed brass
Siphon télescopique de lavabo, 1"1/4, laiton chromé
Sifone telescopico per lavabo, 1"1/4, ottone cromato

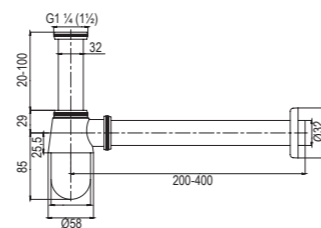
40S020125 **caja / box / boîte / scatola** **35,60€**



MOD. B

Sifón telescópico de lavabo 1"1/4, zamac cromado
Telescopic basin waste trap, 1"1/4, chromed zamak
Siphon télescopique de lavabo, 1"1/4, zamak chromé
Sifone telescopico per lavabo, 1"1/4, zamak cromato

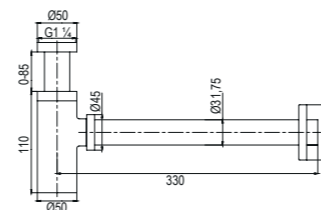
400040125 **caja / box / boîte / scatola** **15,20€**



FOSC

Sifón telescópico de lavabo 1"1/4, zamac, negro
Telescopic basin waste trap, 1"1/4, zamak, black
Siphon télescopique de lavabo, 1"1/4, zamak noir
Sifone telescopico per lavabo, 1"1/4, zamak nero

400110525 **caja / box / boîte / scatola** **44,50€**

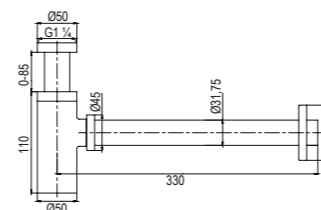


CLAR

Sifón telescópico de lavabo 1"1/4, zamac, blanco
Telescopic basin waste trap, 1"1/4, zamak, white
Siphon télescopique de lavabo, 1"1/4, zamak blanc
Sifone telescopico per lavabo, 1"1/4, zamak bianco

400110325 **caja / box / boîte / scatola** **43,60€**

NEW



VÁLVULAS CLIC-CLAC / CLICK WASTE VALVES BONDES CLIC-CLAC / VALVOLE DI SCARICO CLIC-CLAC

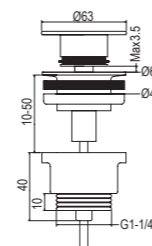


LUCK

Válvula clic-clac universal tapon plano, cromo, vida garantizada de 200.000 ciclos
Universal click waste valve with flat top, chrome, guaranteed lifetime of 200.000 cycles
Bonde clic-clac universelle, chromée, bouchon plat, durée de vie garantie de 200.000 cycles
Valvola di scarico clic-clac universale, cromata, tappo piatto, vita garantita di 200.000 cicli

400090140 **blister** **16,97€**

400090125 **caja / box / boîte / scatola** **15,58€**

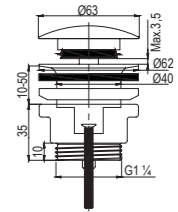


UNIVERSAL

Válvula clic-clac, cromo, vida garantizada de 200.000 ciclos
Click waste valve, chrome, guaranteed lifetime of 200.000 cycles
Bonde clic-clac, chromée, durée de vie garantie de 200.000 cycles
Valvole di scarico clic-clac, cromata, vita garantita di 200.000 cicli

400070140 **blister** **16,01€**

400070125 **caja / box / boîte / scatola** **14,67€**

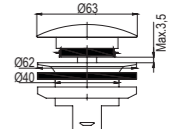


UNIECO

Válvula clic-clac, cromo, vida garantizada de 200.000 ciclos
Click waste valve, chrome, guaranteed lifetime of 200.000 cycles
Bonde clic-clac, chromée, durée de vie garantie de 200.000 cycles
Valvole di scarico clic-clac, cromata, vita garantita di 200.000 cicli

400080140 **blister** **11,68€**

400080125 **caja / box / boîte / scatola** **10,33€**

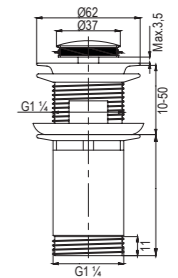


ECO 6C

Válvula clic-clac tuerca cilíndrica con rebosadero, vida garantizada de 200.000 ciclos
Click waste valve, cylindrical nut with overflow, guaranteed lifetime of 200.000 cycles
Bonde clic-clac, écrou cylindrique avec trop-plein, durée de vie garantie de 200.000 cycles
Valvole di scarico clic-clac, dado cilindrico con troppopieno, vita garantita di 200.000 cicli

40C010140 **blister** **14,99€**

40C010125 **caja / box / boîte / scatola** **13,65€**

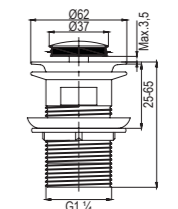


ECO 7S

Válvula clic-clac tuerca corredera con rebosadero, vida garantizada de 200.000 ciclos
Click waste valve, sliding nut with overflow, guaranteed lifetime of 200.000 cycles
Bonde clic-clac, écrou coulissant avec trop-plein, durée de vie garantie de 200.000 cycles
Valvole di scarico clic-clac, dado scorrevole con troppopieno, vita garantita di 200.000 cicli

400020140 **blister** **12,26€**

400020125 **caja / box / boîte / scatola** **10,92€**

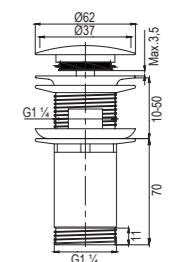


NORM C

Válvula clic-clac tuerca cilíndrica con rebosadero, vida garantizada de 200.000 ciclos
Click waste valve, cylindrical nut with overflow, guaranteed lifetime of 200.000 cycles
Bonde clic-clac, écrou cylindrique avec trop-plein, durée de vie garantie de 200.000 cycles
Valvole di scarico clic-clac, dado cilindrico con troppopieno, vita garantita di 200.000 cicli

400050140 **blister** **16,72€**

400050125 **caja / box / boîte / scatola** **15,37€**



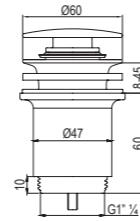


ABS

Válvula clic-clac con rebosadero, vida garantizada de 200.000 ciclos, ABS cromada
Click waste valve with overflow, guaranteed lifetime of 200.000 cycles, chromed ABS
Bonde clic-clac avec trop-plein, durée de vie garantie de 200.000 cycles, ABS chromée
Valvole di scarico clic-clac con troppopieno, vita garantita di 200.000 cicli, ABS cromata

400070910 **bolsa / bag / sachet / bag** 7,63€

NEW

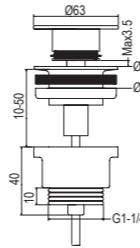


LUCK

Válvula clic-clac universal con tapón plano negro mate, vida garantizada de 200.000 ciclos
Universal click waste valve with black matt flat top, guaranteed lifetime of 200.000 cycles
Bonde clic-clac universelle, noire mate, bouchon plat, durée de vie garantie de 200.000 cycles
Valvola di scarico clic-clac universale, nera opaca, tappo piatto, vita garantita di 200.000 cicli

400090540 **blister** 17,65€

400090525 **caja / box / boîte / scatola** 16,31€

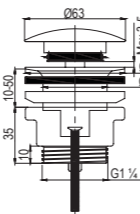


UNIVERSAL

Válvula clic-clac, blanca, vida garantizada de 200.000 ciclos
Click waste valve, white, guaranteed lifetime of 200.000 cycles
Bonde clic-clac, blanc, durée de vie garantie de 200.000 cycles
Valvole di scarico clic-clac, bianca, vita garantita di 200.000 cicli

400070325 **caja / box / boîte / scatola** 27,10€

NEW



LLAVES DE ESCUADRA / ANGLE VALVES
PRISES D'EAU / PRESE D'ACQUA



LLAVE DOBLE

Llave de escuadra doble 1/2"-1/2" con monturas cerámicas
1/2"-1/2" double angled valve with ceramic headparts
Double prise d'eau 1/2"-1/2" avec montures céramiques
Doppia presa d'acqua 1/2"-1/2" con vitone ceramico

40LLC006 25,20€



SCUT

Llave de escuadra 1/2"-3/8" con montura cerámica y filtro inoxidable, en rojo y azul
Angle valve 1/2"-3/8" with ceramic headpart and stainless steel filter, in red and blue
Prise d'eau 1/2"-3/8" avec monture céramique et filtre inox, en bleu et rouge
Presa d'acqua 1/2"-3/8" con vitone ceramico e filtro inossidabile, in blu e rosso

Azul / Blue / Bleu / Blu

40LLC004 8,32€

Rojo / Red / Rouge / Rosso

40LLC005 8,32€



DROP

Llave de escuadra 1/2"-3/8" con montura cerámica y filtro inoxidable, en rojo y azul
Angle valve 1/2"-3/8" with ceramic headpart and stainless steel filter, in red and blue
Prise d'eau 1/2"-3/8" avec monture céramique et filtre inox, en bleu et rouge
Presa d'acqua 1/2"-3/8" con vitone ceramico e filtro inossidabile, in blu e rosso

40LLC002 8,32€



ECO PUSH

Aireador con pulsador de apertura y cierre con limitador de caudal 6,25 l/min. Compatible con macho M24
Aerator with push button for opening and closing with flow rate restrictor 6,25 l/min. Suitable with male M24
Aérateur avec bouton-poussoir d'ouverture et de fermeture avec limiteur de débit 6,25 l/min. Compatible avec mâle M24
Aeratore con apertura a pulsante e chiusura con limitatore di portata 6,2 l/min. Compatibile con maschio M24

40AIR0050130 6,25 l/min 3 bar 4,38€



2 JETS ECO

Aireador de dos funciones con limitador de caudal 7 l/min. Compatible con macho M24 y hembra M22
Two functions aerator with flow rate restrictor 7 l/min. Suitable with male M24 and female M22
Aérateur de deux fonctions avec limiteur de débit 7 l/min. Compatible avec mâle M24 et femelle M22
Aeratore a due funzioni con limitatore di portata 7 l/min. Compatibile con maschio M24 e femmina M22

40AIR0030130 7 l/min 3 bar 6,47€



2 JETS-R ECO

Aireador de dos funciones con rótula y limitador de caudal 7 l/min. Compatible con macho M24 y hembra M22
2 functions aerator with swivel and with flow rate restrictor 7 l/min. Suitable with male M24 and female M22
Aérateur de deux fonctions avec rotule et limiteur de débit 7 l/min. Compatible avec mâle M24 et femelle M22
Aeratore a due funzioni con snodo sferico e limitatore di portata 7 l/min. Compatibile con maschio M24 e femmina M22

40AIR0040130 7 l/min 3 bar 7,29€



ECO FLEX

Aireador con flexo y limitador de caudal 7 l/min. Compatible con macho M24 y hembra M22
Aerator with flexible hose with flow rate restrictor 7 l/min. Suitable with male M24 and female M22
Aérateur avec flexible et limiteur de débit 7 l/min. Compatible avec mâle M24 et femelle M22
Aeratore con flessibile e limitatore di portata 7 l/min. Compatibile con maschio M24 e femmina M22

40AIR0010130 7 l/min 3 bar 4,80€



COMPLEMENTOS GRIFERIA / FAUCET ACCESSORIES



ACCESORIOS
ACCESSORIES
ACCESSOIRES
ACCESSORI



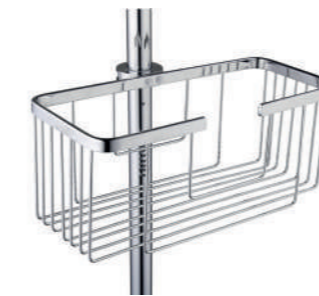
Jabonera / Shower basket / Étagère de douche / Mensola per doccia
T20



Jabonera / Shower basket / Étagère de douche / Mensola per doccia
R21



Jabonera / Shower basket / Étagère de douche / Mensola per doccia
S01

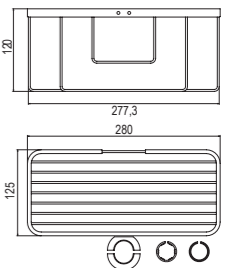


S01

Rectangular, adaptable a barras de diámetros desde 22 mm hasta 25 mm, cromada
Rectangular, suitable for bars from 22 to 25 mm diameter, chromed
Rectangulaire, adaptable aux barres de diamètre de 22 jusqu'à 25 mm, chromé
Rettangolare, adattabile a barre di diametro da 22 a 25 mm, cromate

30003S010120

53,20€

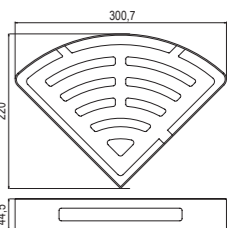


T20

Triangular, acabado pulido espejo
Triangle, mirror polish
Triangulaire d'angle, finition poli miroir
Triangolare, finitura lucida a specchio

30001T200120

35,10€

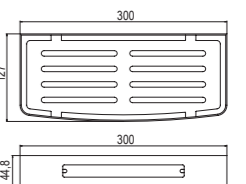


R21

Rectangular, acabado pulido espejo
Rectangular, mirror polish
Rectangulaire, finition poli miroir
Rettangolare, finitura lucida a specchio

30001R210120

35,10€



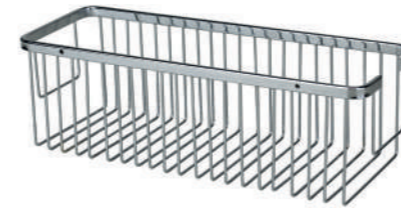
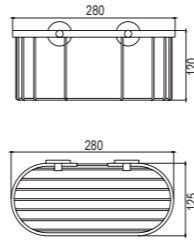


O05

Ovalada, cromada
Oval, chromed
Ovale, chromé
Ovale cromata

30001O050120

27,10€

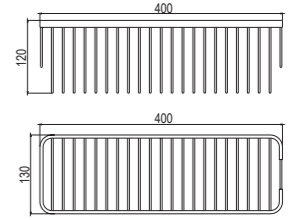


R03

Rectangular de 40 cm, cromada
Rectangular 40 cm, chromed
Rectangulaire de 40 cm, chromé
Rettangolare 40 cm, cromata

30001R030120

36,90€

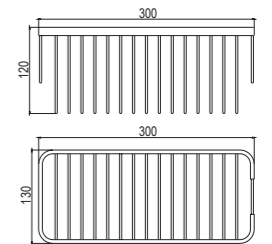


R02

Rectangular de 30 cm, cromada
Rectangular 30 cm, chromed
Rectangulaire de 30 cm, chromé
Rettangolare 30 cm, cromata

30001R020120

32,50€

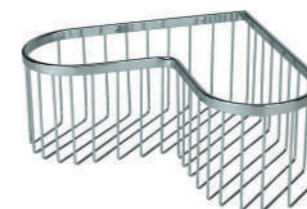
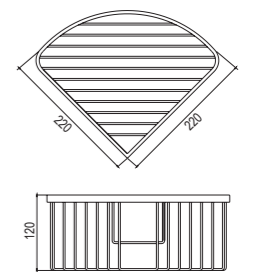


T01

Triangular, cromada
Triangle, chromed
Triangulaire d'angle, chromé
Triangolare, chromed

30001T010120

30,50€

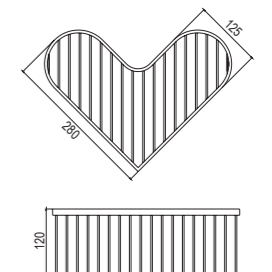


E06

Esquinera, cromada
Corner, chromed
Angle, chromé
Angolo, cromata

30001E060120

40,70€

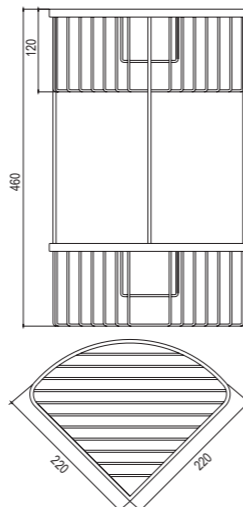




T11

Triangular de dos niveles, cromada
Triangle two-level, chromed
Triangulaire d'angle double, chromé
Doppio angolo triangolare, cromata

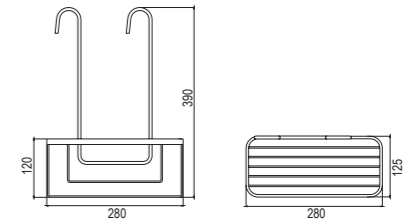
30001T110120 69,80€



C07

Rectangular, cromada para colgar en grifo
Rectangle, chromed to hang on the faucet
Rectangulaire, chromé, pour accrocher sur le robinet
Rettangolare, cromata da appendere al rubinetto

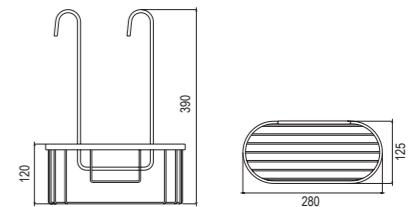
30002C070120 40,40€



C08

Ovalada, cromada para colgar en grifo
Oval, chromed to hang on the faucet
Ovale, chromé, pour accrocher sur le robinet
Ovale, cromata da appendere al rubinetto

30002C080120 40,50€



Jabonera / Shower basket / Étagère de douche / Mensola per doccia
C07



Jabonera / Shower basket / Étagère de douche / Mensola per doccia
C08



T01

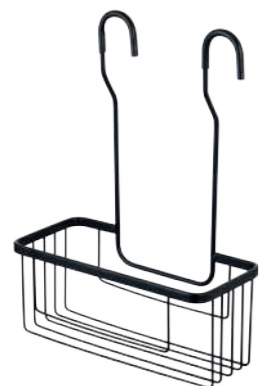
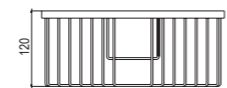
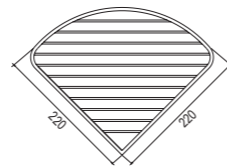
Triangular, negro
Triangle, black
Triangulaire d'angle, noir
Triangolare, nero

30001T010520

33,30€

NEW

x16



C07

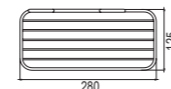
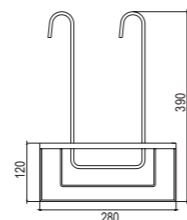
Rectangular, negro, para colgar en grifo
Rectangle, black, to hang on the faucet
Rectangulaire, noir, pour accrocher sur le robinet
Rettangolare, nero, da appendere al rubinetto

30002C070520

44,00€

NEW

x8



HQ

Asidero Ø 25 mm moleteado en acero inoxidable AISI 304 cromado con fijación reforzada
Chromed knurled grab bar in chromed stainless steel AISI 304 with reinforced fixing system Ø 25 mm
Poignée ø 25 mm moletée en acier inoxydable AISI 304 chromé avec fixation renforcée
Maniglione zigrinato Ø 25 mm in acciaio inossidabile AISI 304 cromato con fissaggio rinforzato



25 cm

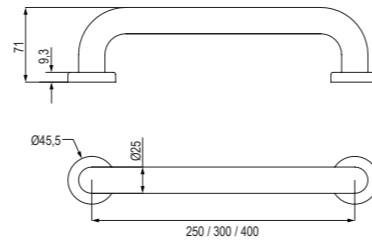
caja / box
boîte / scatola 33ASI0250125 21,90€

30 cm

caja / box
boîte / scatola 33ASI0300125 23,70€

40 cm

caja / box
boîte / scatola 33ASI0400125 25,80€



FIJACIÓN REFORZADA / REINFORCED FIXING FIXATION RENFORCÉE / FISSAGGIO RINFORZATO

Todos nuestros asideros disponen de un sistema de sujeción reforzado y de embellecedores con rosca. Dos platinas de 2,7 mm de grosor garantizan una fuerte sujeción a la pared y un apoyo seguro. Los embellecedores a rosca aseguran que estos queden siempre fijos en su sitio.

All our grab bars have a reinforced fixing system and flanges with thread. Two platen plates of 2.7 mm thickness guarantee a strong fixing to the wall as well as a reliable support. The flanges with thread guarantee that these are always fixed in place.

Toutes nos poignées ont un système de fixation renforcée et enjoliveurs avec filetage. Deux platines de 2,7 mm d'épaisseur garantissent une forte prise sur le mur et un appui solide. Les enjoliveurs filetés assurent leur fixation constamment sur place.

Tutti i nostri maniglioni hanno un sistema di fissaggio rinforzato e coprimozzi con filettatura. Due lastre da 2,7 mm di spessore garantiscono una forte presa sulla parete e un solido supporto. I coprimozzi filettati assicurano il loro fissaggio costante sul posto.



HQ

Asidero Ø 25 mm moleteado en acero inoxidable AISI 304 cromado con fijación reforzada
Chromed knurled grab bar in chromed stainless steel AISI 304 with reinforced fixing system Ø 25 mm
Poignée ø 25 mm moletée en acier inoxydable AISI 304 chromé avec fixation renforcée
Maniglione zigrinato Ø 25 mm in acciaio inossidabile AISI 304 cromato con fissaggio rinforzato



25 cm

caja / box
boîte / scatola 33HQ0250120 25,30€

blister / blister
blister / blister 33HQ0250130 27,50€

30 cm

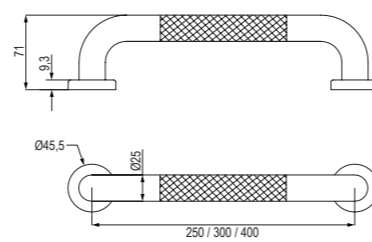
caja / box
boîte / scatola 33HQ0300120 27,50€

blister / blister
blister / blister 33HQ0300130 29,70€

40 cm

caja / box
boîte / scatola 33HQ0400120 29,80€

blister / blister
blister / blister 33HQ0400130 32,00€

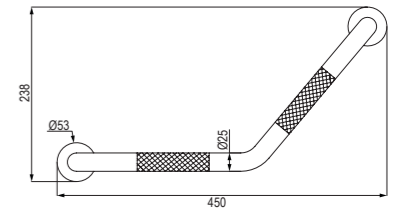


ELE

Asidero Ø 25 mm moleteado de 45 cm acero inoxidable AISI 304 cromado con fijación reforzada
Knurled grab bar of 45 cm in chromed stainless steel AISI 304 with reinforced fixing system Ø 25 mm
Poignée ø 25 mm moletée de 45 cm en acier inoxydable AISI 304 chromé avec fixation renforcée
Maniglione zigrinato Ø 25 mm de 45 cm in acciaio inossidabile AISI 304 cromato con fissaggio rinforzato



caja / box
boîte / scatola 33ELE0450120 36,40€



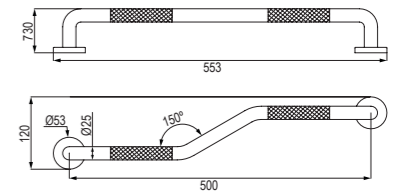
ZETA

Asidero Ø 25 mm moleteado de 50 cm acero inoxidable AISI 304 cromado con fijación reforzada
Knurled grab bar of 50 cm in chromed stainless steel AISI 304 with reinforced fixing system Ø 25 mm
Poignée ø 25 mm moletée de 50 cm en acier inoxydable AISI 304 chromé avec fixation renforcée
Maniglione zigrinato Ø 25 mm de 50 cm in acciaio inossidabile AISI 304 cromato con fissaggio rinforzato



caja / box
boîte / scatola 33ZETA0500120 36,10€

blister / blister
blister / blister 33ZETA0500130 38,30€

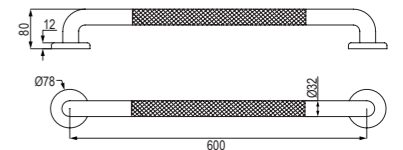


BD

Barra ø 32 mm moleteada de 60 cm acero inoxidable AISI 304 pulido espejo con fijación reforzada
Knurled grab bar of 60 cm in mirror-polished stainless steel AISI 304 with reinforced fixing system ø 32 mm
Barre ø 32 mm moletée de 60 cm en acier inoxydable AISI 304 poli miroir avec fixation renforcée
Barra zigrinata Ø 32 mm de 60 cm in acciaio inossidabile AISI 304 lucida a specchio con fissaggio rinforzato

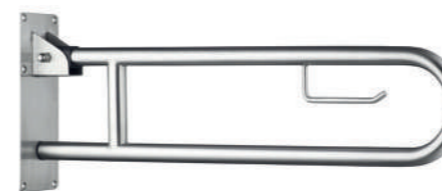


caja / box
boîte / scatola 33BD0600120 36,80€

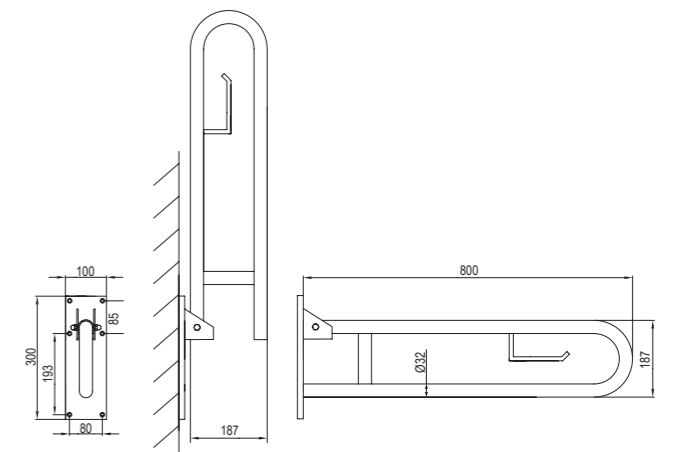
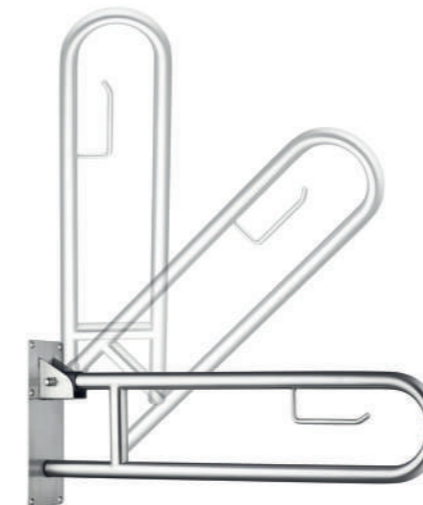


ABATIBLE

Barra abatible de 80 cm acero inox AISI 304 mate ø 32 mm
Folding grab bar of 80 cm in matte stainless steel AISI 304 ø 32 mm
Barre abattable de 80 cm en acier inoxydable AISI 304 mat Ø 32 mm
Barra reclinabile de 80 cm in acciaio inossidabile AISI 304 opaco Ø 32 mm



caja / box
boîte / scatola 33ABA0800120 120,30€



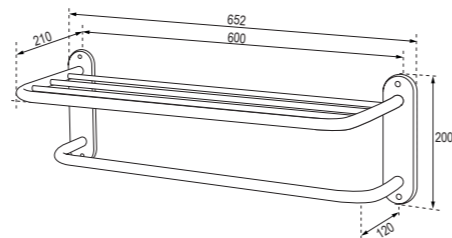


PORTATOALLAS / WALL-MOUNTED TOWEL RACK / PORTE-SERVIETTES MURAL / PORTASCIUGAMANI DA PARETE



EMMA

Portatoallas de pared de acero inoxidable de alta calidad AISI 304, acabado pulido espejo
Wall-mounted towel rack in stainless steel high quality AISI 304 mirror polish
Porte-serviettes mural en acier inoxydable de haute qualité AISI 304, poli miroir
Portasciugamani a parete in acciaio inossidabile di alta qualità AISI 304 finitura lucida a specchio



31EMM00601

44,30€



HOK

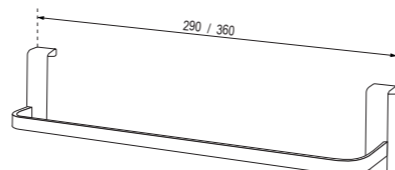
Toallero lateral para mueble de acero inoxidable AISI 304 cromado
Lateral towel bar for furniture in chromed stainless steel AISI 304
Porte-serviette latéral pour meuble en acier inoxydable AISI 304
Portasciugamani laterale per mobili in acciaio inossidabile AISI 304



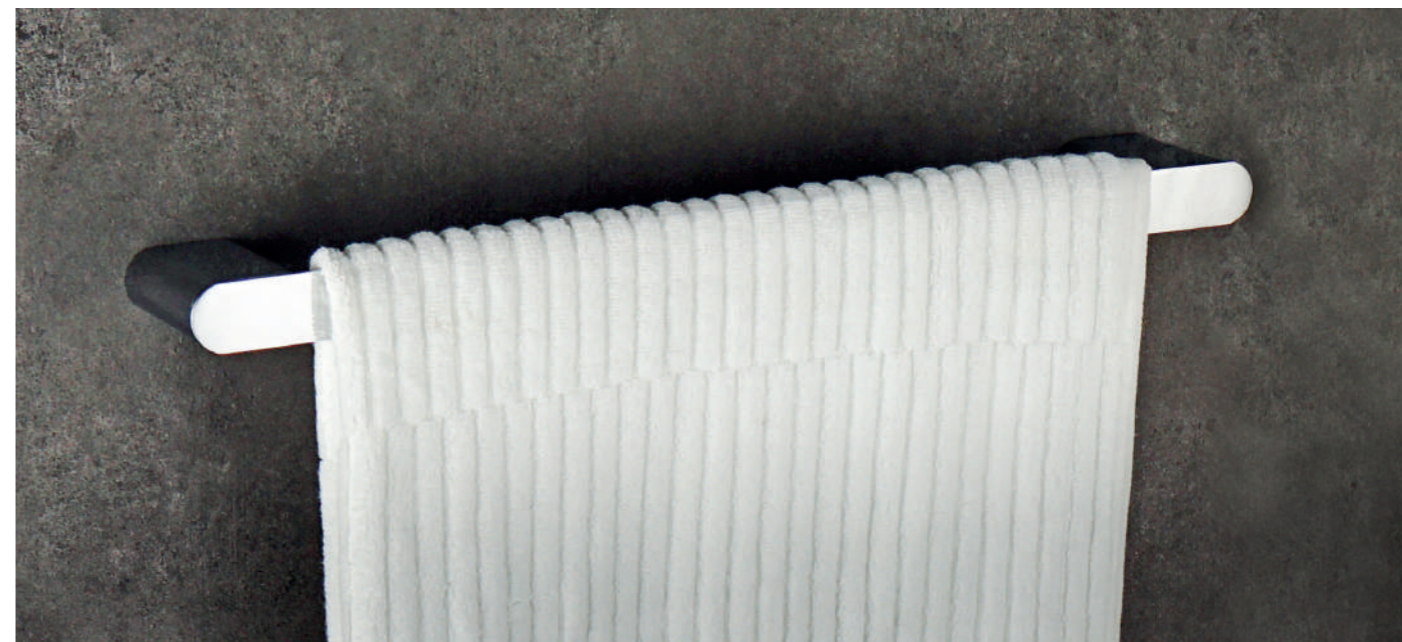
Cromo / Chrome / Chromé / Cromato		
29 cm	31T291301	18,70€
36 cm	31T361301	19,60€



Negro / Black / Noir / Nero		
36 cm	31T361305	21,30€
NEW		



SUNE



Toallero barra 45 cm de acero inoxidable AISI 304 y zamak, cromo
Towel bar 45 cm, AISI 304 stainless steel and zamak, chrome
Barre à serviette 45 cm en acier inoxydable AISI 304 et zamak, chrome
Portasciugamani 45 cm, in acciaio inossidabile AISI 304 e zamak, cromato



31SUN00101

37,00€



Toallero abierto de acero inoxidable AISI 304 y zamak, cromo
Towel holder, AISI 304 stainless steel and zamak, chrome
Support à serviette en acier inoxydable AISI 304 et zamak, chrome
Portasciugamani aperto in acciaio inossidabile AISI 304 e zamak, cromato

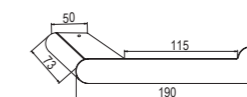


31SUN00301

19,70€



Portarrollos de acero inoxidable AISI 304 y zamak, cromo
Paper holder, AISI 304 stainless steel and zamak, chrome
Support à papier en acier inoxydable AISI 304 et zamak, chrome
Portarrotoli in acciaio inossidabile AISI 304 e zamak, cromato

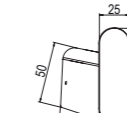


31SUN00701

20,60€



Percha de acero inoxidable AISI 304 y zamak, cromo
Single hook, AISI 304 stainless steel and zamak, chrome
Crochet en acier inoxydable AISI 304 et zamak, chrome
Gancio in acciaio inossidabile AISI 304 e zamak, cromato



31SUN01001

11,40€



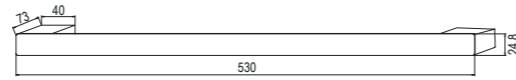
HERA

ACCESORIOS DE FIJAR / FIXING ACCESSORIES ACCESSOIRES À FIXER / ACCESSORI DI FISSAGGIO



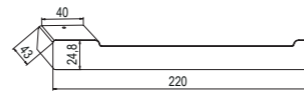
Toallero barra 45 cm de acero inoxidable AISI 304 y zamak, cromo
Towel bar 45 cm, AISI 304 stainless steel and zamak, chrome
Barre à serviette 45 cm en acier inoxydable AISI 304 et zamak, chrome
Portasciugamani 45 cm in acciaio inossidabile AISI 304 e zamak, cromato

31HER00101 35,70€



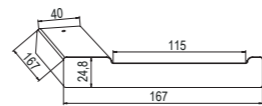
Toallero abierto de acero inoxidable AISI 304 y zamak, cromo
Towel holder, AISI 304 stainless steel and zamak, chrome
Support à serviette en acier inoxydable AISI 304 et zamak, chrome
Portasciugamani aperto in acciaio inossidabile AISI 304 e zamak, cromato

31HER00301 16,50€



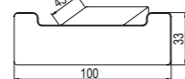
Portarrollos de acero inoxidable AISI 304 y zamak, cromo
Paper holder, AISI 304 stainless steel and zamak, chrome
Support à papier en acier inoxydable AISI 304 et zamak, chrome
Portarotoli in acciaio inossidabile AISI 304 e zamak, cromato

31HER00701 19,50€



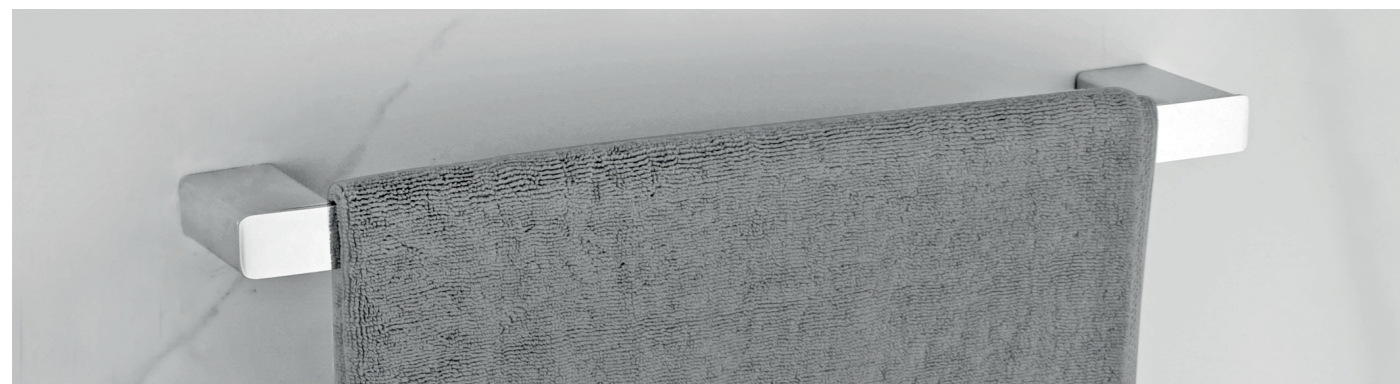
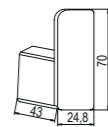
Percha doble de acero inoxidable AISI 304 y zamak, cromo
Double hook, AISI 304 stainless steel and zamak, chrome
Double crochet en acier inoxydable AISI 304 et zamak, chrome
Doppio gancio in acciaio inossidabile AISI 304 e zamak, cromato

31HER01101 11,80€



Percha de acero inoxidable AISI 304 y zamak, cromo
Single hook, AISI 304 stainless steel and zamak, chrome
Crochet en acier inoxydable AISI 304 et zamak, chrome
Gancio in acciaio inossidabile AISI 304 e zamak, cromato

31HER01001 10,60€



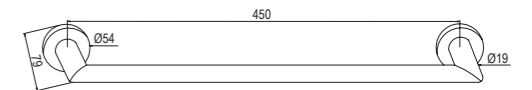
CALE

ACCESORIOS DE FIJAR / FIXING ACCESSORIES ACCESSOIRES À FIXER / ACCESSORI DI FISSAGGIO



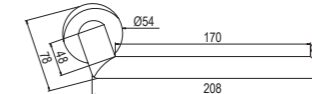
Toallero barra 45 cm de latón y zamak, cromo
Towel bar 45 cm, brass and zamak, chrome
Barre à serviette 45 cm en laiton et zamak, chrome
Portasciugamani 45 cm, in ottone e zamak, cromato

31CAL00101 31,10€



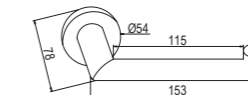
Toallero abierto de latón y zamak, cromo
Towel holder, brass and zamak, chrome
Support à serviette en laiton et zamak, chrome
Portasciugamani aperto, in ottone e zamak, cromato

31CAL00301 20,00€



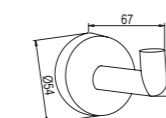
Portarrollos de latón y zamak, cromo
Paper holder, brass and zamak, chrome
Support à papier en laiton et zamak, chrome
Portarotoli, in ottone e zamak, cromato

31CAL00701 19,10€



Percha de latón y zamak, cromo
Single hook, brass and zamak, chrome
Crochet en laiton et zamak, chrome
Gancio, in ottone e zamak, cromato

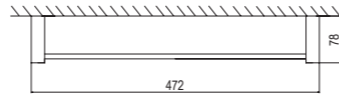
31CAL01001 12,80€





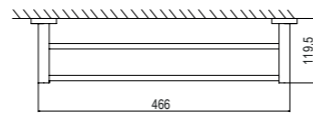
Toallero barra 40 cm de latón y zamak, cromo
Towel bar 40 cm, brass and zamak, chrome
Barre à serviette 40 cm en laiton et zamak, chrome
Portasciugamani 40 cm, in ottone e zamak, cromato

31KUN00101 24,10€



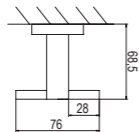
Toallero doble 45 cm de latón y zamak, cromo
Double towel bar 45 cm, brass and zamak, chrome
Barre double à serviette 45 cm en laiton et zamak, chrome
Portasciugamani doppio 45 cm, in ottone e zamak, cromato

31KUN00201 34,50€



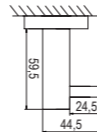
Percha doble de zamak, cromo
Double hook, zamak, chrome
Crochet double en zamak, chrome
Doppio gancio in zamak, cromato

31KUN01101 13,70€



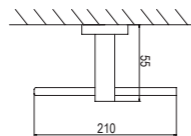
Percha de zamak, cromo
Single hook, zamak, chrome
Crochet en zamak, chrome
Gancio in zamak, cromato

31KUN01001 9,80€



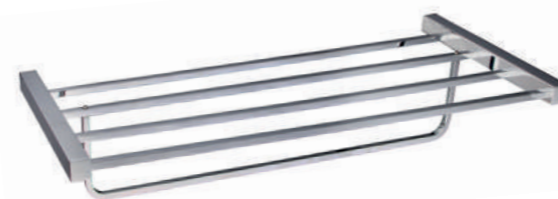
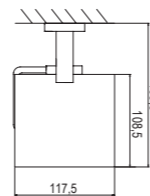
Toallero abierto de zamak, cromo
Open towel ring, zamak, chrome
Support à serviette en zamak, chrome
Portasciugamano aperto in zamak, cromato

31KUN00301 18,90€



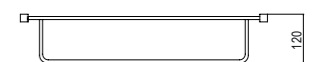
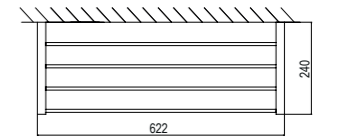
Portarrollos de zamak, cromo
Paper holder, zamak, chrome
Support à papier en zamak, chrome
Portarrotoli in zamak, cromato

31KUN00701 19,80€



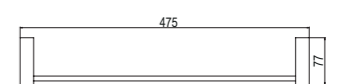
Portatoallas de latón, cromo
Towel holder, brass, chrome
Porte-serviettes en laiton, chrome
Portasciugamani in ottone, cromato

31DYN00701 97,50€



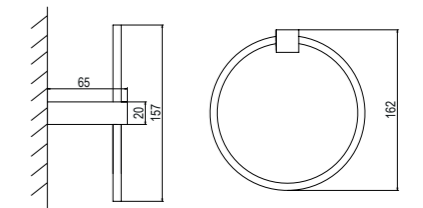
Toallero barra 45 cm, en acero inoxidable AISI 304 y zamak, cromo
Towel bar 45 cm, AISI 304 stainless steel and zamak, chrome
Barre à serviette 45 cm, en acier inoxydable AISI 304 et zamak, chrome
Portasciugamani 45 cm in acciaio inossidabile AISI 304 e zamak, cromato

31DYN00101 31,60€



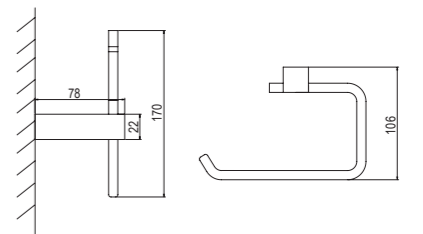
Toallero aro de zamak, cromo
Towel ring, zamak, chrome
Anneau à serviette en zamak, chrome
Anello asciugamano in zamak, cromato

31DYN00501 12,20€



Toallero abierto reversible de latón y zamak, cromo
Reversible towel ring, brass and zamak, chrome
Support à serviette réversible en laiton et zamak, chrome
Portasciugamani aperto reversibile in ottone e zamak, cromato

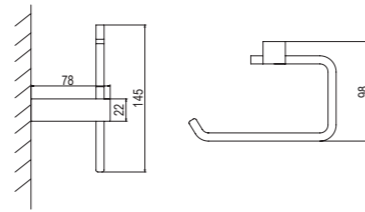
31DYN00401 20,50€





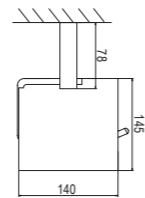
Portarrollos reversible, de zamak, cromo
Reversible paper holder, zamak, chrome
Support à papier réversible, en zamak, chrome
Portarrotoli reversibile, in zamak, cromato

31DYN00901 17,90€



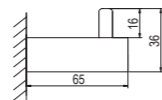
Portarrollos con tapa, de acero inoxidable AISI 304 y zamak, cromo
Paper holder with cover, AISI 304 stainless steel and zamak, chrome
Support à papier avec couvercle, en acier inoxydable AISI 304 et zamak, chrome
Portarrotoli con coperchio, in acciaio inossidabile AISI 304 e zamak, cromato

31DYN00601 22,10€



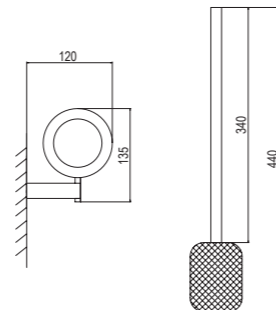
Percha, de zamak, cromo
Single hook, zamak, chrome
Crochet, en zamak, chrome
Gancio, in zamak, cromato

31DYN01001 9,20€



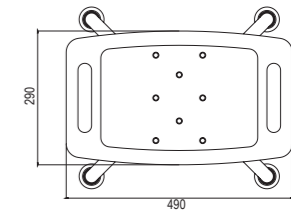
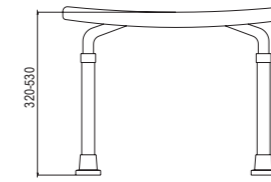
Escobillero de pared de zamak, cromo
Wall-mounted toilet brush holder, zamak, chrome
Porte-balai du mur en zamak, chrome
Portaspazzole a muro in zamak, cromato

31DYN01201 24,50€



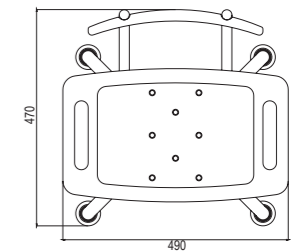
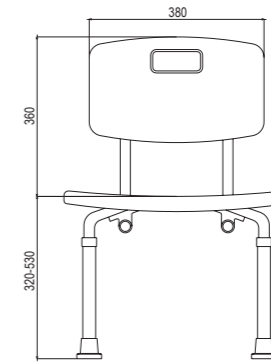
Taburete para el baño
Bath stool
Tabouret de bain
Sgabello da bagno

33TAB03 55,20€



Silla para el baño
Bath seat
Chaise de bain
Sedia da bagno

33SIL03 79,90€



CARACTERÍSTICAS

- Patas regulables en altura, extensibles de 32 a 53 cm
- Asiento con superficie rugosa antideslizante y con agujeros de drenaje que aseguran un mayor efecto antideslizante
- Patas de aluminio acabado brillante con alta resistencia a la corrosión y con topes de goma para una mejor fijación
- Asiento ultraligero con asas incorporadas que facilitan su movilidad
- Soporta de forma segura hasta 100 kg

CHARACTERISTICS

- Legs adjustable in height, extensible from 32 to 53 cm
- Seat with rough non-slip surface and with multiple drainage holes to ensure a better grip
- Frame in aluminum bright finish with high resistance to corrosion and with suction tips to secure in place
- Ultralight seat with integrated handles, easy to carry around
- Securely holds up to 100 kg

CHARACTÉRISTIQUES

- Pieds réglables en hauteur, extensibles de 32 à 53 cm.
- Siège avec surface rugueuse antidérapante et avec trous de drainage qui assurent un meilleur effet antidérapant
- Pieds en aluminium fini brillant avec une haute résistance à la corrosion et avec embouts en caoutchouc pour une meilleure fixation
- Siège ultraléger avec poignées intégrées facile à déplacer
- Supporte en toute sécurité jusqu'à 100 kg

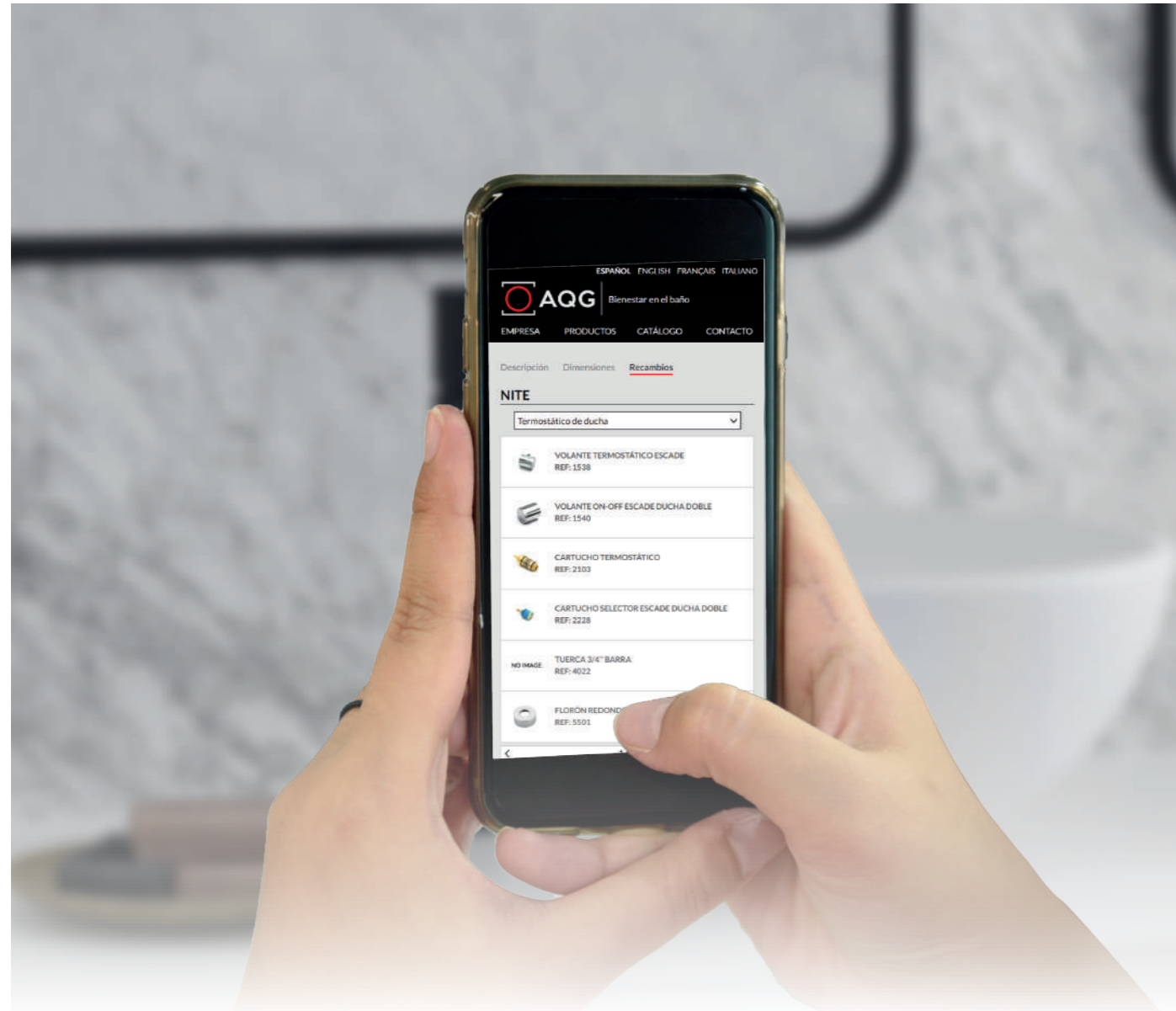
CHARATTERISTICHE

- Piedi regolabili in altezza, estensibili da 32 a 53 cm.
- Sedile con superficie ruvida antiscivolo e fori di drenaggio per un migliore effetto antiscivolo
- Piedini in alluminio con finitura brillante, elevata resistenza alla corrosione e puntali in gomma per una migliore fissazione
- Sedile ultraleggero con maniglie integrate facili da trasportare ovunque
- Supporta in sicurezza fino a 100 kg





RECAMBIOS
SPARE PARTS
PIÈCES DE RECHANGE
PEZZI DI RICAMBIO



ENCUENTRE EN NUESTRA PÁGINA WEB **EL RECAMBIO** QUE NECESITA

PLEASE FIND **THE SPARE PARTS** YOU NEED IN OUR WEBSITE

VOUS TROUVEREZ SUR NOTRE SITE WEB **LA PIÈCE DE RECHANGE** DONT VOUS AVEZ BESOIN

TROVA **IL PEZZO DI RICAMBIO** DI CUI HAI BISOGNO SUL NOSTRO SITO WEB

www.aquagrif.com

Vea cómo hacerlo en nuestro vídeo demostrativo












Check how to do it in our demo video

Voyez comment effectuer la recherche grâce à notre video explicative

Guarda come farlo nel nostro video dimostrativo



	MONTURA CERÁMICA 90° CERAMIC HEADPART 90° TÊTE CÉRAMIQUE 90° VITONE CERAMICO 90°	1000	4,90€		VOLANTE SELECTOR TERM. ONNA-RIO THERM. HANDLE SELECTOR ONNA-RIO POIGNÉE SÉLECTEUR THERMO. ONNA-RIO MANICO SELETTORE TERMO. ONNA-RIO	1502	13,10€
	MONTURA CERÁMICA 90° CERAMIC HEADPART 90° TÊTE CÉRAMIQUE 90° VITONE CERAMICO 90°	1002	4,90€		VOLANTE SELECTOR MM-TERM. EDNA THERM. HANDLE SELECTOR MM-TERM. EDNA POIGNÉE SÉLECTEUR THERMO. & MITIGEUR EDNA MANICO SELETTORE TERMO. & MISCELATORE EDNA	1503	14,40€
	MONTURA CERÁMICA 180° CERAMIC HEADPART 180° TÊTE CÉRAMIQUE 180° VITONE CERAMICO 180°	1003	7,10€		VOLANTE ON-OFF OLYMPIC NEGRO OLYMPIC ON-OFF HANDLE BLACK POIGNÉE ON-OFF OLYMPIC NOIRE MANICO ON-OFF OLYMPIC NERO	1505NG	9,80€
	MONTURA CERÁMICA 90° SUMMER CERAMIC HEADPART 90° SUMMER TÊTE CÉRAMIQUE 90° SUMMER VITONE CERAMICO 90° SUMMER	1004	8,20€		VOLANTE ON-OFF OLYMPIC BLANCO OLYMPIC ON-OFF HANDLE WHITE POIGNÉE ON-OFF OLYMPIC BLANC MANICO ON-OFF OLYMPIC BIANCO	1505BL	
	MONTURA CERÁMICA 90° SUMMER CAÑO CERAMIC HEADPART 90° SUMMER SPOUT TÊTE CÉRAMIQUE 90° SUMMER BEC VITONE CERAMICO 90° SUMMER COLLO	1005	8,70€		VOLANTE TERM. QUARK BAÑO THERM. HANDLE QUARK BATH POIGNÉE THERMO. QUARK BAIN MANICO TERMO. QUARK VASCA	1506	11,50€
	MONTURA CERÁMICA 90° INOX CERAMIC HEADPART 90° S.S. TÊTE CÉRAMIQUE 90° INOX VITONE CERAMICO 90° INOX	1007	8,80€		VOLANTE ON-OFF QUARK BAÑO ON-OFF HANDLE QUARK BATH POIGNÉE ON-OFF QUARK BAIN MANICO ON-OFF QUARK VASCA	1507	10,40€
	VÁLVULA PEDAL FOOT VALVE VANNE ROBINET À PEDALE VALVOLA RUBINETTO A PEDALE	1009	40,10€		VOLANTE TERM. SIGMA THERM. HANDLE SIGMA POIGNÉE THERMO. SIGMA MANICO TERMO. SIGMA	1508	10,80€
	VÁLVULA PEDAL MEZCLADOR MIXER FOOT VALVE VANNE MÉLANGEUR À PÉDALE VALVOLA MISCELATRICE A PEDALE	1010	44,60€		VOLANTE ON-OFF SIGMA DUCHA ON-OFF HANDLE SHOWER SIGMA POIGNÉE ON-OFF SIGMA DOUCHE MANICO ON-OFF DOCCIA SIGMA	1509	10,80€
	MONTURA CERÁMICA 90° ESCADE CERAMIC HEADPART 90° ESCADE TÊTE CÉRAMIQUE 90° ESCADE VITONE CERAMICO 90° ESCADE	1013	6,70€		VOLANTE ON-OFF SIGMA ON-OFF HANDLE SIGMA POIGNÉE ON-OFF SIGMA MANICO ON-OFF SIGMA	1510	10,80€
	VOLANTE TERM. ONNA-RIO THERM. HANDLE ONNA-RIO POIGNÉE THERMO. ONNA-RIO MANICO TERMO. ONNA-RIO	1500	13,10€		VOLANTE TERM. LUXOR THERM. HANDLE LUXOR POIGNÉE THERMO. LUXOR MANICO TERMO. LUXOR	1511	11,50€
	VOLANTE TERM. EDNA THERM. HANDLE EDNA POIGNÉE THERMO. EDNA MANICO TERMO. EDNA	1501	14,40€		VOLANTE TERM. QUS THERM. HANDLE QUS POIGNÉE THERMO. QUS MANICO TERMO. QUS	1511NG	












	VOLANTE ON-OFF LUXOR ON-OFF HANDLE LUXOR POIGNÉE ON-OFF LUXOR MANICO ON-OFF LUXOR	1512	11,50€
	VOLANTE ON-OFF QUS ON-OFF HANDLE QUS POIGNÉE ON-OFF QUS MANICO ON-OFF QUS	1512NG	
	VOLANTE TERM. ARTIC THERM. HANDLE ARTIC POIGNÉE THERMO. ARTIC MANICO TERMO. ARTIC	1513	17,20€
	VOLANTE ON-OFF ARTIC ON-OFF HANDLE ARTIC POIGNÉE ON-OFF ARTIC MANICO ON-OFF ARTIC	1514	13,30€
	VOLANTE SELECTOR ARTIC DUCHA MM ARTIC SINGLE LEVER SHOWER SELECTOR HANDLE POIGNÉE SÉLECTEUR ARTIC MITIGEUR DOUCHE MANICO SELETTORE ARTIC MISCELATORE DOCCIA	1515	9,00€
	VOLANTE SELECTOR ARTIC BAÑO MM ARTIC SINGLE LEVER BATH SELECTOR HANDLE POIGNÉE SÉLECTEUR ARTIC MITIGEUR BAIN MANICO SELETTORE ARTIC MISCELATORE VASCA	1516	9,00€
	VOLANTE SELECTOR SUMMER SUMMER HANDLE SELECTOR POIGNÉE SÉLECTEUR SUMMER MANICO SELETTORE SUMMER	1517	7,20€
	VOLANTE EMPOTRAR MM CONCEALED SINGLE LEVER HANDLE POIGNÉE MITIGEUR À ENCASTRER MANICO MISCELATORE DA INCASSO	1519	8,70€
	VOLANTE EMPOTRAR MM NEGRO CONCEALED SINGLE LEVER HANDLE BLACK POIGNÉE MITIGEUR À ENCASTRER NOIRE MANICO MISCELATORE DA INCASSO NERO	1519NG	15,40€
	VOLANTE EMPOTRAR MM BLANCO CONCEALED SINGLE LEVER HANDLE WHITE POIGNÉE MITIGEUR À ENCASTRER BLANC MANICO MISCELATORE DA INCASSO BIANCO	1519BL	
	VOLANTE EMPOTRAR MM CONCEALED SINGLE LEVER HANDLE POIGNÉE MITIGEUR À ENCASTRER MANICO MISCELATORE DA INCASSO	1520	8,70€


	VOLANTE EMPOTRAR MM NEGRO CONCEALED SINGLE LEVER HANDLE BLACK POIGNÉE MITIGEUR À ENCASTRER NOIRE MANICO MISCELATORE DA INCASSO NERO	1520NG	12,90€
	VOLANTE EMPOTRAR MM BLANCO CONCEALED SINGLE LEVER HANDLE WHITE POIGNÉE MITIGEUR À ENCASTRER BLANC MANICO MISCELATORE DA INCASSO BIANCO	1520BL	
	VOLANTE SELECTOR MM ONNA-RIO ONNA-RIO SINGLE LEVER HANDLE SELECTOR POIGNÉE SÉLECTEUR MITIGEUR ONNA-RIO MANICO SELETTORE MISCELATORE ONNA-RIO	1527	15,50€
	PALANCA REGULACIÓN CAUDAL TERM. EMP. FLOW REGULATION LEVER TO CONCEALED THERM. LEVIER RÉGULATION DÉBIT THERMO. ENC. LEVA REGOLAZIONE FLUSSO TERMO. INC.	1528	10,50€
	VOLANTE SELECTOR LUXOR MM LUXOR SINGLE LEVER SELECTOR HANDLE POIGNÉE SÉLECTEUR MITIGEUR LUXOR MANICO SELETTORE MISCELATORE LUXOR	1529	9,80€
	VOLANTE SELECTOR QUS MM QUS SINGLE LEVER SELECTOR HANDLE POIGNÉE SÉLECTEUR MITIGEUR QUS MANICO SELETTORE MISCELATORE QUS	1529NG	
	VOLANTE REGULACIÓN CAUDAL TERM. AURA FLOW REGULATION HANDLE AURA THERM. POIGNÉE RÉGULATION DÉBIT THERMO. AURA MANICO REGOLAZIONE FLUSSO TERMO. AURA	1530	11,80€
	VOLANTE TERMOSTÁTICO AURA AURA THERMOSTATIC HANDLE POIGNÉE THERMOSTATIQUE AURA MANICO TERMOSTATICO AURA	1531	11,80€
	VOLANTE TERM. NITE NEGRO NITE THERM. HANDLE BLACK POIGNÉE THERMO. NITE NOIRE MANICO TERMO. NITE NERO	1532NG	9,80€
	VOLANTE TERM. NITE BLANCO NITE THERM. HANDLE WHITE POIGNÉE THERMO. NITE BLANC MANICO TERMO. NITE BIANCO	1532BL	
	VOLANTE TERM. QUARK QUARK THERM. HANDLE POIGNÉE THERMO. QUARK MANICO TERMO. QUARK	1534	11,50€












	VOLANTE ON-OFF QUARK QUARK ON-OFF HANDLE POIGNÉE ON-OFF QUARK MANICO ON-OFF QUARK	1535	10,40€
	VOLANTE SELECTOR BAÑO TERM. ARTIC ARTIC THERM. BATH SELECTOR HANDLE POIGNÉE SÉLECTEUR BAIN THERMO. ARTIC MANICO SELETTORE VASCA TERMO. ARTIC	1536	13,30€
	VOLANTE TERMOSTÁTICO ESCADE ESCADE THERMOSTATIC HANDLE POIGNÉE THERMOSTATIQUE ESCADE MANICO TERMOSTATICO ESCADE	1538	8,10€
	VOLANTE TERMOSTÁTICO ESCADE NEGRO ESCADE THERMOSTATIC HANDLE BLACK POIGNÉE THERMOSTATIQUE ESCADE NOIRE MANICO TERMOSTATICO ESCADE NERO	1538NG	
	VOLANTE ON-OFF ESCADE ESCADE ON-OFF HANDLE POIGNÉE ON-OFF ESCADE MANICO ON-OFF ESCADE	1539	8,50€
	VOLANTE ON-OFF ESCADE ESCADE ON-OFF HANDLE POIGNÉE ON-OFF ESCADE MANICO ON-OFF ESCADE	1540	8,50€
	VOLANTE ON-OFF ESCADE NEGRO BLACK ESCADE ON-OFF HANDLE POIGNÉE ON-OFF ESCADE NOIRE MANICO ON-OFF ESCADE NERO	1540NG	
	VOLANTE TERMOSTÁTICO ARUM ARUM THERMOSTATIC HANDLE POIGNÉE THERMOSTATIQUE ARUM MANICO TERMOSTATICO ARUM	1541	8,80€
	VOLANTE ON-OFF ARUM ARUM ON-OFF HANDLE POIGNÉE ON-OFF ARUM MANICO ON-OFF ARUM	1542	8,80€
	VOLANTE ON-OFF ARU ARUM ON-OFF HANDL POIGNÉE ON-OFF ARUM MANICO ON-OFF ARUM	1543	8,80€
	VOLANTE TERMOSTÁTICO NOIR NOIR THERMOSTATIC HANDLE POIGNÉE THERMOSTATIQUE NOIR MANICO TERMOSTATICO NOIR	1544	14,70€

	VOLANTE SELECTOR TERM. NOIR NOIR THERM. HANDLE SELECTOR POIGNÉE SÉLECTEUR THERMO. NOIR MANICO SELETTORE TERMO. NOIR	1545	11,00€
	VOLANTE SELECTOR MM NOIR NOIR SINGLE LEVER HANDLE SELECTOR POIGNÉE SÉLECTEUR MITIGEUR NOIR NOIR SINGLE LEVA MANICO SELETTORE	1546	11,00€
	VOLANTE HOMERO HOMERO HANDLE MANETTE HOMERO MANIGLIA HOMERO	1827	3,30€
	VOLANTE BRISTOL BRISTOL HANDLE MANETTE BRISTOL MANIGLIA BRISTOL	1927	9,50€
	VOLANTE CHRONOS CROMO CHRONOS CHROME HANDLE MANETTE CHRONOS CHROME MANIGLIA CHRONOS CROMO	1928	6,20€
	VOLANTE CHRONOS PLATA CHRONOS SILVER HANDLE MANETTE CHRONOS ARGENT MANIGLIA CHRONOS ARGENTO	1928AG	10,90€
	VOLANTE CHRONOS BRONCE CHRONOS BRONZE HANDLE MANETTE CHRONOS BRONZE MANIGLIA CHRONOS BRONZO	1928BR	6,20€
	VOLANTE CHRONOS COBRE CHRONOS COPPER HANDLE MANETTE CHRONOS CUIVRE MANIGLIA CHRONOS RAME	1928CU	9,40€
	VOLANTE RHODAS CROMO RHODAS CHROME HANDLE MANETTE RHODAS CHROME MANIGLIA RHODAS CROMO	1929	5,10€
	VOLANTE RHODAS BRONCE RHODAS BRONZE HANDLE MANETTE RHODAS BRONZE MANIGLIA RHODAS BRONZO	1929BR	7,80€
	VOLANTE INDO INDO HANDLE MANETTE INDO MANIGLIA INDO	1930	9,50€

	VOLANTE MAYFAIR CROMO MAYFAIR CHROME HANDLE MANETTE MAYFAIR CHROME MANIGLIA MAYFAIR CROMO	1931	7,40€
	VOLANTE MAYFAIR PLATA MAYFAIR SILVER HANDLE MANETTE MAYFAIR ARGENT MANIGLIA MAYFAIR ARGENTO	1931AG	11,10€
	VOLANTE MAYFAIR BRONCE MAYFAIR BRONZE HANDLE MANETTE MAYFAIR BRONZE MANIGLIA MAYFAIR BRONZO	1931BR	11,10€
	VOLANTE MAYFAIR COBRE MAYFAIR COPPER HANDLE MANETTE MAYFAIR CUIVRE MANIGLIA MAYFAIR RAME	1931CU	11,10€
	CARTUCHO 35 SALIDA FIJA 35 FLAT BASE CARTRIDGE CARTOUCHE 35 BASE PLATE CARTUCCIA 35 BASE PIATTA	2001	9,90€
	CARTUCHO 35 JUNTA SUPERIOR 35 SUPERIOR JUNCTION HIGH CARTRIDGE CARTOUCHE 35 JUNTE SUPÉRIEURE BASE HAUTE CARTUCCIA 35 GIUNTA SUPERIORE BASE ALTA	2003	11,50€
	CARTUCHO 35 SALIDA FIJA D.O. 35 OUTLET IN FRONT CARTRIDGE CARTOUCHE 35 BASE PLATE D.O. CARTUCCIA 35 BASE PIATTA D.O.	2004	9,90€
	CARTUCHO 40 SALIDA LIBRE 40 HIGH CARTRIDGE CARTOUCHE 40 BASE HAUTE CARTUCCIA 40 BASE ALTA	2005	10,50€
	CARTUCHO 40 SALIDA FIJA 40 FLAT BASE CARTRIDGE CARTOUCHE 40 BASE PLATE CARTUCCIA 40 BASE PIATTA	2006	9,90€
	CARTUCHO 35 ECO (FREGADERAS) 35 ECO CARTRIDGE (SINK) CARTOUCHE ECO 35 (ÉVIER) CARTUCCIA ECO 35 (LAVELLO)	2009	14,90€
	CARTUCHO 35 SALIDA FIJA AP. EN FRÍO 35 COLD WATER OPENING CARTRIDGE CARTOUCHE 35 BASE PLATE OUVERTURE FROIDE CARTUCCIA 35 BASE PIATTA APERTURA FREDDA	2010	

	CARTUCHO 35 ECO ALTO (FREGADERAS) 35 HIGH ECO CARTRIDGE (SINK) CARTOUCHE ECO 35 BASE HAUTE (ÉVIER) CARTUCCIA ECO 35 BASE ALTA (LAVELLO)	2011	14,90€
	CARTUCHO 35 JUNTA SUPERIOR 35 SUPERIOR JUNCTION CARTRIDGE CARTOUCHE 35 JUNTE SUPÉRIEURE CARTUCCIA 35 GIUNTA SUPERIORE	2013	
	CARTUCHO 40 ECO 40 ECO CARTRIDGE CARTOUCHE ECO 40 CARTUCCIA ECO 40	2014	13,60€
	CARTUCHO 25 JUNTA SUPERIOR 25 SUPERIOR JUNCTION CARTRIDGE CARTOUCHE 25 JUNTE SUPÉRIEURE CARTUCCIA 25 GIUNTA SUPERIORE	2015	6,80€
	CARTUCHO 30 SALIDA FIJA 30 FLAT BASE CARTRIDGE CARTOUCHE 30 BASE PLATE CARTUCCIA 30 BASE PIATTA	2016	8,30€
	CARTUCHO 35 ROTATIVO 35 ROTATIVE CARTRIDGE CARTOUCHE 35 ROTATIVE CARTUCCIA 35 ROTATIVA	2017	11,00€
	CARTUCHO TERMOSTÁTICO SIGMA SIGMA THERMOSTATIC CARTRIDGE CARTOUCHE THERMOSTATIQUE SIGMA CARTUCCIA TERMOSTATICA SIGMA	2101	29,70€
	CARTUCHO TERMOSTÁTICO ARTIC ARTIC THERMOSTATIC CARTRIDGE CARTOUCHE SÉLECTEUR ARTIC CARTUCCIA TERMOSTATICA ARTIC	2102	38,60€
	CARTUCHO TERMOSTÁTICO THERMOSTATIC CARTRIDGE CARTOUCHE THERMOSTATIQUE CARTUCCIA TERMOSTATICA	2103	41,30€
	CARTUCHO TERMOSTÁTICO QUARK QUARK THERMOSTATIC CARTRIDGE CARTOUCHE THERMOSTATIQUE QUARK CARTUCCIA TERMOSTATICA QUARK	2105	29,70€
	CARTUCHO TERMOSTÁTICO LUXOR LUXOR THERMOSTATIC CARTRIDGE CARTOUCHE THERMOSTATIQUE LUXOR CARTUCCIA TERMOSTATICA LUXOR	2107	29,60€

	CARTUCHO TERM. COLUMNAS COLUMNS THERM. CARTRIDGE CARTOUCHE THERMO. COLONNES. CARTUCCIA TERMO. COLONNE.	2108	42,30€
	CARTUCHO TERM. EMP. TEMP. Y CAUDAL CONCEALED THERM. CARTRIDGE TEMP. & FLOW CARTOUCHE THERMO. ENC. TEMP. ET DÉBIT CARTUCCIA TERMO. INC. TEMP. E FLUSSO	2110	40,20€
	CARTUCHO TERMOSTÁTICO QUARK QUARK THERMOSTATIC CARTRIDGE CARTOUCHE THERMOSTATIQUE QUARK CARTUCCIA TERMOSTATICA QUARK	2112	
	VOLANTE NITE NEGRO + CARTUCHO TERM NITE BLACK HANDLE + THERM CARTRIDGE POIGNÉE NITE NOIRE + CARTOUCHE THERM MANICO NITE NERO + CARTUCCIA TERM	2115	
	CARTUCHO TERMOSTÁTICO NITE BLANCO NITE WHITE THERMOSTATIC CARTRIDGE CARTOUCHE THERMOSTATIQUE NITE BLANC CARTUCCIA TERMOSTATICA NITE BIANCO	2116	
	CARTUCHO SELECTOR LUXOR LUXOR SELECTOR CARTRIDGE CARTOUCHE SÉLECTEUR LUXOR CARTUCCIA SELETTORE LUXOR	2200	8,20€
	CARTUCHO SELECTOR SIGMA SIGMA SELECTOR CARTRIDGE CARTOUCHE SÉLECTEUR SIGMA CARTUCCIA SELETTORE SIGMA	2201	10,60€
	CARTUCHO SELECTOR ARTIC BAÑO TERM. ARTIC THERM. BATH SELECTOR CARTRIDGE CARTOUCHE SÉLECTEUR ARTIC BAIN THERMO. CARTUCCIA SELETTORE ARTIC VASCA TERMO.	2202	10,20€
	CARTUCHO SELECTOR ARTIC DUCHA TERM. ARTIC THERM. SHOWER SELECTOR CARTRIDGE CARTOUCHE SÉLECTEUR ARTIC THERMO. DOUCHE CARTUCCIA SELETTORE ARTIC TERMO. DOCCIA	2203	7,10€
	CARTUCHO SELECTOR ARTIC DUCHA MM ARTIC SINGLE LEVER SHOWER SELECTOR CARTRIDGE CARTOUCHE SÉLECTEUR ARTIC MITIGEUR DOUCHE CARTUCCIA SELETTORE ARTIC MISCELATORE DOCCIA	2204	7,50€
	CARTUCHO SELECTOR ARTIC BAÑO MM ARTIC SINGLE LEVER BATH SELECTOR CARTRIDGE CARTOUCHE SÉLECTEUR ARTIC MITIGEUR BAIN CARTUCCIA SELETTORE ARTIC MISCELATORE VASCA	2205	6,70€

	CARTUCHO SELECTOR ONNA MM ONNA SINGLE LEVER SELECTOR CARTRIDGE CARTOUCHE SÉLECTEUR ONNA MITIGEUR CARTUCCIA SELETTORE ONNA MISCELATORE	2208	12,30€
	CARTUCHO SELECTOR MM-EMP. CUADRADO SQUARE CONCEALED SINGLE LEVER CARTRIDGE SELECTOR CARTOUCHE SÉLECTEUR MITIGEUR À ENCASTRER CARRÉ CARTUCCIA SELETTORE MISCELATORE DA INCASSO QUADRATO	2214	9,10€
	CARTUCHO SELECTOR AMBER MM AMBER SINGLE LEVER CARTRIDGE SELECTOR CARTOUCHE SÉLECTEUR AMBER MITIGEUR CARTUCCIA SELETTORE AMBER MISCELATORE	2216	5,80€
	CARTUCHO SELECTOR EDNA TERM. EDNA THERM. SELECTOR CARTRIDGE CARTOUCHE SÉLECTEUR EDNA THERMO. CARTUCCIA SELETTORE EDNA TERMO.	2217	13,10€
	CARTUCHO SELECTOR RIO TERM. RIO THERM. SELECTOR CARTRIDGE CARTOUCHE SÉLECTEUR RIO THERMO. CARTUCCIA SELETTORE RIO TERMO.	2218	13,10€
	CARTUCHO SELECTOR MM-EMP. REDONDO ROUND CONCEALED SINGLE LEVER CARTRIDGE SELECTOR CARTOUCHE SÉLECTEUR MITIGEUR À ENCASTRER RONDE CARTUCCIA SELETTORE MISCELATORE DA INCASSO ROTONDA	2219	9,40€
	CARTUCHO SELECTOR RIO MM RIO SINGLE LEVER SELECTOR CARTRIDGE CARTOUCHE SÉLECTEUR RIO MITIGEUR CARTUCCIA SELETTORE RIO MISCELATORE	2220	13,10€
	CARTUCHO SELECTOR EDNA MM EDNA SINGLE LEVER SELECTOR CARTRIDGE CARTOUCHE SÉLECTEUR EDNA MITIGEUR CARTUCCIA SELETTORE EDNA MISCELATORE	2221	13,10€
	CARTUCHO SELECTOR ONNA TERM. ONNA THERM. SELECTOR CARTRIDGE CARTOUCHE SÉLECTEUR ONNA THERMO. CARTUCCIA SELETTORE ONNA TERMO.	2222	13,10€
	CARTUCHO BOTÓN SELECTOR AURA AURA SELECTOR BUTTON CARTRIDGE CARTOUCHE BOUTON SÉLECTEUR AURA CARTUCCIA PULSANTE SELETTORE AURA	2224	13,90€
	CARTUCHO SELECTOR NOIR MM NOIR SINGLE LEVER SELECTOR CARTRIDGE CARTOUCHE SÉLECTEUR MITIGEUR NOIR CARTUCCIA SELETTORE MISCELATORE NOIR	2226	13,20€

	CARTUCHO SELECTOR NOIR TERMOSTÁTICA NOIR THERMOSTATIC SELECTOR CARTRIDGE CARTOUCHE SÉLECTEUR THERMO. NOIR CARTUCCIA SELETTORE TERMO. NOIR	2227	13,20€
	CARTUCHO SELECTOR ESCADE ESCADE SELECTOR CARTRIDGE CARTOUCHE SÉLECTEUR ESCADE CARTUCCIA SELETTORE ESCADE	2228	7,40€
	CARTUCHO SELECTOR NITE NEGRO BLACK NITE SELECTOR CARTRIDGE CARTOUCHE SÉLECTEUR NITE NOIRE CARTUCCIA SELETTORE NITE NERO	2230	
	CARTUCHO SELECTOR NITE BLANCO WHITE NITE SELECTOR CARTRIDGE CARTOUCHE SÉLECTEUR NITE BLANC CARTUCCIA SELETTORE NITE BIANCO	2231	
	INVERSOR 3C66 3C66 DIVERTER DÉVIATEUR 3C66 DEVIATORE 3C66	2301	5,70€
	INVERSOR 3C60 3C60 DIVERTER DÉVIATEUR 3C60 DEVIATORE 3C60	2302	5,70€
	INVERSOR SALT SALT DIVERTER DÉVIATEUR SALT DEVIATORE SALT	2304	7,20€
	INVERSOR SALT NEGRO BLACK SALT DIVERTER DÉVIATEUR SALT NOIR DEVIATORE SALT NERO	2304NG	
	INVERSOR COMPACTO COMPACT DIVERTER DÉVIATEUR COMPACT DEVIATORE COMPATTO	2305	
	INVERSOR COMPACTO NEGRO BLACK COMPACT DIVERTER DÉVIATEUR COMPACT NOIR DEVIATORE COMPATTO NERO	2305NG	
	INVERSOR 3C55 3C55 DIVERTER DÉVIATEUR 3C55 DEVIATORE 3C55	2311	5,80€

	INVERSOR SPIRIT MONTURA SPIRIT HEADPART DIVERTER DÉVIATEUR TÊTE CÉRAMIQUE SPIRIT DEVIATORE TESTA CERAMICA SPIRIT	2312	9,30€
	INVERSOR M3/4"x H1/2" M3/4"x H1/2" DIVERTER DÉVIATEUR M3/4"x H1/2" DEVIATORE M3/4"x H1/2"	2405	13,50€
	INVERSOR M3/4"x H1/2" M3/4"x H1/2" DIVERTER DÉVIATEUR M3/4"x H1/2" DEVIATORE M3/4"x H1/2"	2406	14,70€
	INVERSOR A PARED OCEAN OCEAN WALL DIVERTER DÉVIATEUR MURAL OCEAN DEVIATORE A PARETE OCEAN	2407	25,90€
	INVERSOR A PARED LUXOR LUXOR WALL DIVERTER DÉVIATEUR MURAL LUXOR DEVIATORE A PARETE LUXOR	2408	53,50€
	INVERSOR A PARED ARTIC ARTIC WALL DIVERTER DÉVIATEUR MURAL ARTIC DEVIATORE A PARETE ARTIC	2413	56,60€
	PALANCA STUDIO STUDIO LEVER LEVIER STUDIO LEVA STUDIO	2508	6,90€
	PALANCA TYPE TYPE LEVER LEVIER TYPE LEVA TYPE	2509	6,90€
	PALANCA LOFT LOFT LEVER LEVIER LOFT LEVA LOFT	2510	11,90€
	PALANCA ALPHA ALPHA LEVER LEVIER ALPHA LEVA ALPHA	2512	11,00€
	PALANCA ALPHA BLANCO WHITE ALPHA LEVER LEVIER ALPHA BLANC LEVA ALPHA BIANCO	2512BL	

	PALANCA ALPHA NEGRO BLACK ALPHA LEVER LEVIER ALPHA NOIR LEVA ALPHA NERA	2512NG	9,70€
	PALANCA SOUL SOUL LEVER LEVIER SOUL LEVA SOUL	2513	11,60€
	PALANCA CELINA CELINA LEVER LEVIER CELINA LEVA CELINA	2515	12,10€
	PALANCA TIMES TIMES LEVER LEVIER TIMES LEVA TIMES	2516	9,20€
	PALANCA ARTIC ARTIC LEVER LEVIER ARTIC LEVA ARTIC	2517	15,20€
	PALANCA FLIX FLIX LEVER LEVIER FLIX LEVA FLIX	2518	7,40€
	PALANCA TAUS NEGRO BLACK TAUS LEVER LEVIER TAUS NOIR LEVA TAUS NERO	2518NG	
	PALANCA WINTER WINTER LEVER LEVIER WINTER LEVA WINTER	2521	9,50€
	PALANCA WINTER WINTER LEVER LEVIER WINTER LEVA WINTER	2521	9,50€
	PALANCA INOX TRENT INOX TRENT LEVER LEVIER ACIER INOX TRENT LEVA ACCIAIO INOX TRENT	2522	12,40€
	PALANCA INOX OSMOSIS S.S. OSMOSIS LEVER LEVIER ACIER INOX OSMOSIS LEVA ACCIAIO INOX OSMOSI	2523	10,30€

	PALANCA GERONTOLÓGICA MEDICAL LEVER LEVIER MEDICAL LEVA MEDICALE	2524	16,70€
	PALANCA LILE INVERTIDA LILE REVERSED LEVER LEVIER INVERSÉ LILE LEVA INVERSA LILE	2526	9,40€
	PALANCA SALT INVERTIDA SALT REVERSED LEVER LEVIER INVERSÉ SALT LEVA INVERSA SALT	2527	12,50€
	PALANCA VENT INVERTIDA VENT REVERSED LEVER LEVIER INVERSÉ VENT LEVA INVERSA VENT	2528	9,80€
	PALANCA MM ONNA ONNA LEVER LEVIER MITIGEUR ONNA LEVA MISCELATORE ONNA	2529	14,00€
	PALANCA MM EDNA EDNA LEVER LEVIER MITIGEUR EDNA LEVA MISCELATORE EDNA	2530	15,90€
	PALANCA MM RIO RIO LEVER LEVIER MITIGEUR RIO LEVA MISCELATORE RIO	2531	14,00€
	PALANCA MM CUADRADA EMPOTRAR SQUARE CONCEALED LEVER LEVIER CARRÉ MITIGEUR À ENCASTRER LEVA QUADRATA MISCELATORE DA INCASSO	2532	11,20€
	PALANCA SKY SKY LEVER LEVIER SKY LEVA SKY	2535	7,00€
	PALANCA LILE LILE LEVER LEVIER LILE LEVA LILE	2536	9,40€
	PALANCA VENT VENT LEVER LEVIER VENT LEVA VENT	2537	9,80€

	PALANCA GALA GALA LEVER LEVIER GALA LEVA GALA	2539	8,10€
	PALANCA GALA INVERTIDA GALA REVERSED LEVER LEVIER INVERSÉ GALA LEVA INVERSA GALA	2540	8,10€
	PALANCA VANCOUVER VANCOUVER LEVER LEVIER VANCOUVER LEVA VANCOUVER	2541	9,00€
	PALANCA DYNAMO DYNAMO LEVER LEVIER DYNAMO LEVA DYNAMO	2542	8,50€
	PALANCA MINIMALISTA MINIMALISTA LEVER LEVIER MINIMALISTA LEVA MINIMALISTA	2543	7,40€
	PALANCA SCAPE SCAPE LEVER LEVIER SCAPE LEVA SCAPE	2544	9,30€
	PALANCA TUBE GRANDE LARGE TUBE LEVER LEVIER TUBE GRAND LEVA TUBE GRANDE	2547	16,50€
	PALANCA TUBE GRANDE NEGRO BLACK LARGE TUBE LEVER LEVIER TUBE GRAND NOIR LEVA TUBE GRANDE NERA	2547NG	17,00€
	PALANCA TUBE TUBE LEVER LEVIER TUBE LEVA TUBE	2548	14,90€
	PALANCA TUBE NEGRO BLACK TUBE LEVER LEVIER TUBE NOIR LEVA TUBE NERA	2548NG	14,60€
	PALANCA METROPOL METROPOL LEVER LEVIER METROPOL LEVA METROPOL	2550	11,50€

	PALANCA METROPOL METROPOL LEVER LEVIER METROPOL LEVA METROPOL	2551	12,10€
	PALANCA BOLD BOLD LEVER LEVIER BOLD LEVA BOLD	2553	12,10€
	PALANCA BOLD NEGRO BOLD BLACK LEVER LEVIER BOLD NOIR LEVA BOLD NERO	2553NG	
	PALANCA ALPHA GRANDE LARGE ALPHA LEVER LEVIER ALPHA GRAND LEVA ALPHA GRANDE	2554	14,30€
	PALANCA ALPHA GRANDE BLANCA WHITE LARGE ALPHA LEVER LEVIER ALPHA GRAND BLANC LEVA ALPHA GRANDE BIANCA	2554BL	
	PALANCA ALPHA GRANDE NEGRO BLACK LARGE ALPHA LEVER LEVIER ALPHA GRAND NOIR LEVA ALPHA GRANDE NERA	2554NG	12,10€
	PALANCA BETA BETA LEVER LEVIER BETA LEVA BETA	2555	11,00€
	PALANCA BETA NEGRO BLACK BETA LEVER LEVIER BETA NOIR LEVA BETA NERA	2555NG	9,70€
	PALANCA TRENT CROMO TRENT CHROME LEVER LEVIER TRENT CHROMÉ LEVA TRENT CROMATA	2556	11,80€
	PALANCA TRENT BLANCO TRENT WHITE LEVER LEVIER TRENT BLANC LEVA TRENT BIANCA	2556BL	14,00€
	PALANCA TRENT NEGRO TRENT BLACK LEVER LEVIER TRENT NOIR LEVA TRENT NERA	2556NG	14,00€

	PALANCA BETA GRANDE LARGE BETA LEVER LEVIER BETA GRAND LEVA BETA GRANDE	2557	14,30€
	PALANCA BETA GRANDE NEGRO BLACK LARGE BETA LEVER LEVIER BETA GRAND NOIR LEVA BETA GRANDE NERA	2557NG	12,10€
	PALANCA LUXOR LUXOR LEVER LEVIER LUXOR LEVA LUXOR	2558	14,00€
	PALANCA QUS QUS LEVER LEVIER QUS LEVA QUS	2558NG	
	PALANCA COOK COOK LEVER LEVIER COOK LEVA COOK	2559	11,60€
	PALANCA ALPHA INVERTIDA ALPHA REVERSED LEVER LEVIER INVERSÉ ALPHA LEVA INVERSA ALPHA	2560	11,00€
	PALANCA ALPHA INVERTIDA NEGRO BLACK ALPHA REVERSED LEVER LEVIER INVERSÉ ALPHA NOIR LEVA INVERSA ALPHA NERA	2560NG	9,70€
	PALANCA ALPHA GRANDE INVERTIDA LARGE ALPHA REVERSED LEVER LEVIER INVERSÉ GRAND ALPHA LEVA INVERSA GRANDE ALPHA	2561	14,30€
	PALANCA ALPHA BLANCO GRANDE INVERTIDA LARGE WHITE ALPHA REVERSED LEVER LEVIER INVERSÉ GRAND ALPHA BLANC LEVA INVERSA GRANDE ALPHA BIANCA	2561BL	
	PALANCA ALPHA GRANDE NEGRO INVERTIDA BLACK LARGE ALPHA REVERSED LEVER LEVIER INVERSÉ GRAND ALPHA NOIR LEVA INVERSA GRANDE ALPHA NERA	2561NG	12,10€
	PALANCA TUBE INVERTIDA TUBE REVERSED LEVER LEVIER INVERSÉ TUBE LEVA INVERSA TUBE	2562	14,90€

	PALANCA TUBE NEGRO INVERTIDA BLACK TUBE REVERSED LEVER LEVIER INVERSÉ TUBE NOIR LEVA INVERSA TUBE NERA	2562NG	14,60€
	PALANCA TUBE GRANDE INVERTIDA LARGE TUBE REVERSED LEVER LEVIER INVERSÉ GRAND TUBE LEVA INVERSA GRANDE TUBE	2563	16,50€
	PALANCA TUBE GRANDE NEGRO INVERTIDA BLACK LARGE TUBE REVERSED LEVER LEVIER INVERSÉ GRAND TUBE NOIR LEVA INVERSA GRANDE TUBE NERA	2563NG	17,00€
	PALANCA BETA GRANDE INVERTIDA LARGE BETA REVERSED LEVER LEVIER INVERSÉ GRAND BETA LEVA INVERSA GRANDE BETA	2564	14,30€
	PALANCA BETA GRANDE INVERTIDA NEGRO BLACK LARGE BETA REVERSED LEVER LEVIER INVERSÉ GRAND BETA NOIR LEVA INVERSA GRANDE BETA NERA	2564NG	12,10€
	PALANCA NOIR NOIR LEVER LEVIER MITIGEUR NOIR LEVA MISCELATORE NOIR	2566	15,20€
	PALANCA ARES ARES LEVER LEVIER MITIGEUR ARES LEVA MISCELATORE ARES	2567	
	PALANCA ARES NEGRO BLACK ARES LEVER LEVIER MITIGEUR ARES NOIR LEVA MISCELATORE ARES NERO	2567NG	
	PALANCA SORT SORT LEVER LEVIER MITIGEUR SORT LEVA MISCELATORE SORT	2568	
	PALANCA SORT NEGRO BLACK SORT LEVER LEVIER MITIGEUR SORT NOIR LEVA MISCELATORE SORT NERO	2568NG	
	PALANCA ONE ONE LEVER LEVIER MITIGEUR ONE LEVA MISCELATORE ONE	2570	

	PALANCA DELTA GRANDE LARGE DELTA LEVER LEVIER DELTA GRAND LEVA DELTA GRANDE	2574
	PALANCA DELTA DELTA LEVER LEVIER DELTA LEVA DELTA	2576
	PALANCA QB GRANDE LARGE QB LEVER LEVIER QB GRAND LEVA QB GRANDE	2578
	PALANCA QB DELTA QB LEVIER QB LEVA QB	2583
	COBERTOR CARTUCHO 35 35 CARTRIDGE CAP ENJOLIVEUR CARTOUCHE 35 ABBELLIMENTO CARTUCCIA 35	3001 1,41€
	COBERTOR CARTUCHO 35 NEGRO BLACK 35 CARTRIDGE CAP ENJOLIVEUR CARTOUCHE 35 NOIR ABBELLIMENTO CARTUCCIA 35 NERO	3001NG 5,00€
	COBERTOR CARTUCHO 35 BLANCO WHITE 35 CARTRIDGE CAP ENJOLIVEUR CARTOUCHE 35 BLANC ABBELLIMENTO CARTUCCIA 35 BIANCO	3001BL
	COBERTOR CARTUCHO SALT SALT CARTRIDGE CAP ENJOLIVEUR CARTOUCHE SALT ABBELLIMENTO CARTUCCIA SALT	3002 1,41€
	COBERTOR CARTUCHO 40 40 CARTRIDGE CAP ENJOLIVEUR CARTOUCHE 40 ABBELLIMENTO CARTUCCIA 40	3003 1,55€
	COBERTOR CARTUCHO FLIX FLIX CARTRIDGE CAP ENJOLIVEUR CARTOUCHE FLIX ABBELLIMENTO CARTUCCIA FLIX	3005 2,00€
	COBERTOR CARTUCHO 25 FLIX NEGRO BLACK FLIX 25 CARTRIDGE CAP ENJOLIVEUR CARTOUCHE 25 FLIX NOIR ABBELLIMENTO CARTUCCIA 25 FLIX NERO	3005NG 2,20€

	COBERTOR CARTUCHO 25 FLIX BLANCO WHITE FLIX 25 CARTRIDGE CAP ENJOLIVEUR CARTOUCHE 25 FLIX BLANC ABBELLIMENTO CARTUCCIA 25 FLIX BIANCO	3005BL
	COBERTOR CARTUCHO 40 M45 40 M45 CARTRIDGE CAP ENJOLIVEUR CARTOUCHE 40 M45 ABBELLIMENTO CARTUCCIA 40 M45	3007 1,83€
	COBERTOR CARTUCHO 35 INOX 35 S.S.CARTRIDGE CAP ENJOLIVEUR CARTOUCHE 35 ACIER INOX ABBELLIMENTO CARTUCCIA 35 ACCIAIO INOX	3010 4,80€
	COBERTOR CARTUCHO 25 BOLD BOLD 25 CARTRIDGE CAP ENJOLIVEUR CARTOUCHE 25 BOLD ABBELLIMENTO CARTUCCIA 25 BOLD	3012 3,50€
	COBERTOR CARTUCHO 25 BOLD BLANCO WHITE BOLD 25 CARTRIDGE CAP ENJOLIVEUR CARTOUCHE 25 BOLD BLANC ABBELLIMENTO CARTUCCIA 25 BOLD BIANCO	3012BL
	COBERTOR CARTUCHO 25 BOLD NEGRO BLACK BOLD 25 CARTRIDGE CAP ENJOLIVEUR CARTOUCHE 25 BOLD NOIR ABBELLIMENTO CARTUCCIA 25 BOLD NERO	3012NG 2,00€
	COBERTOR MONTURA ROSCADA BRISTOL BRISTOL HEADPART CAP ENJOLIVEUR TÊTE FILETÉE BRISTOL ABBELLIMENTO TESTA FILETTATA BRISTOL	3013 3,50€
	COBERTOR DISTRIBUIDOR EMP. MM CONCEALED SINGLE LEVER DIVERTER CAP ENJOLIVEUR DÉVIATEUR MITIGEUR À ENCASTRER ABBELLIMENTO DEVIATORE MISC. DA INCASSO	3014
	COBERTOR DISTRIBUIDOR EMP. BLANCO CONC. SINGLE LEVER DIVERTER CAP WHITE ENJOLIVEUR DÉVIATEUR MITIGEUR À ENC. BLANC ABBELLIMENTO DEVIATORE MISC. DA INCASSO BIANCO	3014BL
	COBERTOR DISTRIBUIDOR EMP. NEGRO BLACK CONC. SINGLE LEVER DIVERTER CAP ENJOLIVEUR DÉVIATEUR MITIGEUR À ENC. NOIR ABBELLIMENTO DEVIATORE MISC. DA INCASSO NERO	3014NG
	POMO INVERSOR NAUTILUS NAUTILUS DIVERTER KNOB POMMEAU DÉVIATEUR NAUTILUS POMELLO DEVIATORE NAUTILUS	3500

	POMO INVERSOR SPIRIT SPIRIT DIVERTER KNOB POMMEAU DÉVIATEUR SPIRIT POMELLO DEVIATORE SPIRIT	3501 4,00€
	POMO INVERSOR DIVERTER KNOB POMMEAU DÉVIATEUR POMELLO DEVIATORE	3506 1,41€
	POMO INVERSOR SKY SKY DIVERTER KNOB POMMEAU DÉVIATEUR SKY POMELLO DEVIATORE SKY	3507 2,60€
	POMO INVERSOR SALT SALT DIVERTER KNOB POMMEAU DÉVIATEUR SALT POMELLO DEVIATORE SALT	3508 2,70€
	POMO INVERSOR SALT NEGRO BLACK SALT DIVERTER KNOB POMMEAU DÉVIATEUR SALT NOIR POMELLO DEVIATORE SALT NERO	3508NG
	POMO INVERSOR BOLD BOLD DIVERTER KNOB POMMEAU DÉVIATEUR BOLD POMELLO DEVIATORE BOLD	3510
	POMO INVERSOR BOLD NEGRO BLACK BOLD DIVERTER KNOB POMMEAU DÉVIATEUR BOLD NOIR POMELLO DEVIATORE BOLD NERO	3510NG
	POMO INVERSOR OLYMPIC OLYMPIC DIVERTER KNOB POMMEAU DÉVIATEUR OLYMPIC POMELLO DEVIATORE OLYMPIC	3511
	POMO INVERSOR OLYMPIC NEGRO BLACK OLYMPIC DIVERTER KNOB POMMEAU DÉVIATEUR OLYMPIC NOIR POMELLO DEVIATORE OLYMPIC NERO	3511NG
	POMO INVERSOR QUARK QUARK DIVERTER KNOB POMMEAU DÉVIATEUR QUARK POMELLO DEVIATORE QUARK	3512
	TUERCA CARTUCHO 35 35 CARTRIDGE NUT ÉCROU DE FIXATION CARTOUCHE 35 DADO CARTUCCIA 35	4001 2,00€

	TUERCA CARTUCHO 40 40 CARTRIDGE NUT ÉCROU DE FIXATION CARTOUCHE 40 DADO CARTUCCIA 40	4002 2,00€
	TUERCA SELECTOR ARTIC M35 M35 NUT SELECTOR ARTIC ÉCROU SÉLECTEUR ARTIC M35 DADO SELETTORE ARTIC M35	4003 5,20€
	TUERCA SELECTOR ARTIC M24 M24 NUT SELECTOR ARTIC ÉCROU SÉLECTEUR ARTIC M24 DADO SELETTORE ARTIC M24	4004 3,00€
	TUERCA SELECTOR ARTIC CON TÓRICA NUT SELECTOR ARTIC WITH O-RING ÉCROU SÉLECTEUR ARTIC AVEC BAGUE D'ÉTANCHÉITÉ DADO SELETTORE ARTIC CON ANELLO DI TENUTA STANCA	4005 4,80€
	TUERCA CARTUCHO 35 SALT SALT 35 CARTRIDGE NUT ÉCROU DE FIXATION CARTOUCHE 35 SALT DADO CARTUCCIA 35 SALT	4006 2,80€
	RACORD DUCHA SUMMER SUMMER SHOWER RACORD RACCORDEMENT SUMMER DOUCHE GIUNTURA SUMMER DOCCIA	4008 4,90€
	TUERCA CARTUCHO 25 FLIX FLIX 25 CARTRIDGE NUT ÉCROU DE FIXATION CARTOUCHE 25 FLIX DADO CARTUCCIA 25 FLIX	4009 1,51€
	TUERCA CARTUCHO 40 M45 M45 40 CARTRIDGE NUT ÉCROU DE FIXATION CARTOUCHE 40 M45 DADO CARTUCCIA 40 M45	4010 2,60€
	TUERCA SELECTOR AMBER AMBER SELECTOR NUT ÉCROU SÉLECTEUR AMBER DADO SELETTORE AMBER	4014 1,82€
	TUERCA CARTUCHO 25 DOBLE ROSCA DOUBLE THREAD 25 CARTRIDGE NUT ÉCROU DE FIXATION CARTOUCHE 25 DOUBLE FILETAGE DADO CARTUCCIA 25 DOPPIO FILETTO	4015 1,43€
	MACHÓN 1/2"x 1/2" PARA MIXIS RACORD 1/2 "x 1/2" FOR MIXIS RACCORD 1/2"x 1/2" POUR MIXIS GIUNTURA 1/2 "x 1/2" PER MIXIS	4017 3,20€

	TUERCA CARTUCHO 25 DOBLE ROSCA M28M30 DOUBLE THREAD 25 CARTRIDGE NUT M28M30 ÉCROU DE FIXATION CARTOUCHE 25 DOUBLE FILETAGE M28M30 DADO CARTUCCIA 25 DOPPIO FILETTO M28M30	4019	3,20€
	TUERCA CARTUCHO 30 DOBLE ROSCA M28M32 DOUBLE THREAD 30 CARTRIDGE NUT M28M32 ÉCROU DE FIXATION CARTOUCHE 30 DOUBLE FILETAGE M28M32 DADO CARTUCCIA 30 DOPPIO FILETTO M28M32	4020	3,20€
	TUERCA 3/4" BARRA 3/4" NUT BAR ÉCROU 3/4" POUR BARRE DADO 3/4" BARRA	4022	
	TUERCA 3/4" BARRA BLANCO 3/4" WHITE NUT BAR ÉCROU 3/4" POUR BARRE BLANC DADO 3/4" BARRA BIANCA	4022BL	
	TUERCA 3/4" BARRA NEGRA 3/4" BLACK NUT BAR ÉCROU 3/4" POUR BARRE NOIRE DADO 3/4" BARRA NERA	4022NG	
	ASIENTO UNIÓN BARRA SEAT JOIN FOR BAR SIÈGE UNION BARRE SEDILE UNIONE BARRA	4024	
	PORTACADENA CHAIN HOLDER PORTE-CHAÎNE PORTACATENA	4500	0,28€
	PORTACADENA NEGRO BLACK CHAIN HOLDER PORTE-CHAÎNE NOIR PORTACATENA NERO	4500NG	0,42€
	PORTACADENA BLANCO WHITE CHAIN HOLDER PORTE-CHAÎNE BLANC PORTACATENA BIANCO	4500BL	
	EJE PEDAL AZUL BLUE FOOT LEVER LEVIER ROBINET À PÉDALE BLUE LEVA RUBINETTO A PEDALE BLU	4501	34,70€
	EJE PEDAL ROJO RED FOOT LEVER LEVIER ROBINET À PÉDALE ROUGE LEVA RUBINETTO A PEDALE ROSSA	4502	34,70€

	REPISA ANTRACITA BLANCO AURA AURA WHITE ANTHRACITE SHELF TABLETTE ANTHRACITE BLANCHE AURA MENSOLA ANTHRACITE BIANCA AURA	4507	19,60€
	BOTÓN SELECTOR TERMOSTÁTICA AURA AURA THERMOSTATIC SELECTOR BUTTON BOUTON SÉLECTEUR THERMOSTATIQUE AURA PULSANTE SELETTTORE TERMOSTATICA AURA	4510	4,20€
	BOTÓN SELECTOR TERMOSTÁTICA PEARL PEARL THERMOSTATIC SELECTOR BUTTON BOUTON SÉLECTEUR THERMOSTATIQUE PEARL PULSANTE SELETTTORE TERMOSTATICA PEARL	4511	
	BOTÓN SELECTOR TERMOSTÁTICA PEARL PEARL THERMOSTATIC SELECTOR BUTTON BOUTON SÉLECTEUR THERMOSTATIQUE PEARL PULSANTE SELETTTORE TERMOSTATICA PEARL	4511	
	CAJA ELECTRÓNICA 1 AGUA ELECTONIC BOX COLD WATER BOÎTE ÉLECTRONIQUE 1 EAU SCATOLA ELETTRONICA 1 ACQUA	4513	
	CAJA ELECTRÓNICA 2 AGUAS ELECTONIC BOX COLD/HOT WATER BOÎTE ÉLECTRONIQUE 2 EAU SCATOLA ELETTRONICA 2 ACQUE	4514	
	EMBELLECEDOR TERM. ONNA ONNA THERMOSTATIC FLANGE ENJOLIVEUR ONNA THERMO. ABBELLIMENTO ONNA THERMO.	5000	7,70€
	EMBELLECEDOR TERM. EDNA-RIO EDNA-RIO THERMOSTATIC FLANGE ENJOLIVEUR EDNA-RIO THERMO. ABBELLIMENTO EDNA-RIO THERMO.	5001	8,20€
	EMBELLECEDOR SELECTOR TERM. ONNA ONNA THERMOSTATIC SELECTOR FLANGE ENJOLIVEUR SÉLECTEUR ONNA THERMO. ABBELLIMENTO SELETTTORE ONNA THERMO.	5002	7,70€
	EMBELLECEDOR SELECTOR TERM. EDNA-RIO EDNA-RIO THERM. SELECTOR FLANGE ENJOLIVEUR SÉLECTEUR EDNA-RIO THERMO. ABBELLIMENTO SELETTTORE EDNA-RIO THERMO.	5003	8,20€
	EMBELLECEDOR SELECTOR MM EDNA-RIO EDNA-RIO SINGLE LEVER SELECTOR FLANGE ENJOLIVEUR SÉLECTEUR EDNA-RIO MITIGEUR ABBELLIMENTO SELETTTORE EDNA-RIO MISCELATORE	5004	8,20€

	EMBELLECEDOR SELECTOR MM ONNA ONNA SINGLE LEVER SELECTOR FLANGE ENJOLIVEUR SÉLECTEUR ONNA MITIGEUR ABBELLIMENTO SELETTTORE ONNA MISCELATORE	5005	7,70€
	EMBELLECEDOR MM EDNA-RIO EDNA-RIO SINGLE LEVER FLANGE ENJOLIVEUR EDNA-RIO MITIGEUR ABBELLIMENTO EDNA-RIO MISCELATORE	5006	8,20€
	EMBELLECEDOR MM ONNA ONNA SINGLE LEVER FLANGE ENJOLIVEUR ONNA MITIGEUR ABBELLIMENTO ONNA MISCELATORE	5007	7,70€
	PLACA CUADRADA MM EMPOTRAR SINGLE LEVER CONCEALED SQUARE FLANGE PLAQUETTE CARRÉE MITIGEUR À ENCASTRER PIASTRA QUADRATA MISCELATORE DA INCASSO	5008	29,50€
	PLACA CUADRADA MM EMPOTRAR SINGLE LEVER CONCEALED SQUARE FLANGE PLAQUETTE CARRÉE MITIGEUR À ENCASTRER PIASTRA QUADRATA MISCELATORE DA INCASSO	5009	37,70€
	PLACA CUADRADA MM EMPOTRAR NEGRO BLACK SINGLE LEVER CONCEALED SQUARE FLANGE PLAQUETTE CARRÉE MITIGEUR À ENCASTRER NOIRE PIASTRA QUADRATA MISCELATORE DA INCASSO NERA	5009NG	33,40€
	PLACA CUADRADA MM EMPOTRAR BLANCO WHITE SINGLE LEVER CONCEALED SQUARE FLANGE PLAQUETTE CARRÉE MITIGEUR À ENCASTRER BLANCHE PIASTRA QUADRATA MISCELATORE DA INCASSO BIANCA	5009BL	
	PLACA REDONDA MM EMPOTRAR SINGLE LEVER CONCEALED ROUND FLANGE PLAQUETTE RONDE MITIGEUR À ENCASTRER PIASTRA ROTONDA MISCELATORE DA INCASSO	5010	29,50€
	PLACA REDONDA MM EMPOTRAR SINGLE LEVER CONCEALED ROUND FLANGE PLAQUETTE RONDE MITIGEUR À ENCASTRER PIASTRA ROTONDA MISCELATORE DA INCASSO	5011	35,60€
	PLACA OVALADA MM EMPOTRAR NEGRO BLACK SINGLE LEVER CONCEALED OVAL FLANGE PLAQUETTE RONDE MITIGEUR À ENCASTRER NOIRE PIASTRA ROTONDA MISCELATORE DA INCASSO NERA	5011NG	33,40€
	EMBELLECEDOR MM RIO FR. RIO SINGLE LEVER FLANGE FR. ENJOLIVEUR RIO FR. MITIGEUR ABBELLIMENTO RIO FR. MISCELATORE	5012	8,80€

	EMBELLECEDOR SELECTOR MM RIO FR. RIO SINGLE LEVER SELECTOR FLANGE FR. ENJOLIVEUR SÉLECTEUR RIO FR. MITIGEUR ABBELLIMENTO SELETTTORE RIO FR. MISCELATORE	5015	8,80€
	PLACA OVALADA TERM. EMP. THERM. CONCEALED OVAL FLANGE PLAQUETTE RONDE THERMO. À ENCASTRER PIASTRA ROTONDA THERMO. DA INCASSO	5016	25,80€
	PLACA OVALADA TERM. EMP. THERM. CONCEALED OVAL FLANGE PLAQUETTE RONDE THERMO. À ENCASTRER PIASTRA ROTONDA THERMO. DA INCASSO	5017	28,00€
	PLACA OVALADA LAVABO BASIN CONCEALED OVAL FLANGE PLAQUETTE OVALE MITIGEUR À ENCASTRER PIASTRA OVALE MISCELATORE DA INCASSO	5018	27,50€
	EMBELLECEDOR MM EDNA FR. EDNA SINGLE LEVER FLANGE FR. ENJOLIVEUR EDNA FR. MITIGEUR ABBELLIMENTO EDNA FR. MISCELATORE	5019	8,80€
	EMBELLECEDOR SELECTOR MM EDNA FR. EDNA SINGLE LEVER SELECTOR FLANGE FR. ENJOLIVEUR SÉLECTEUR EDNA FR. MITIGEUR ABBELLIMENTO SELETTTORE EDNA FR. MISCELATORE	5020	8,80€
	EMBELLECEDOR TERM. ONNA FR. ONNA THERM. FLANGE FR. ENJOLIVEUR ONNA FR. THERMO. ABBELLIMENTO ONNA FR. THERMO.	5021	8,80€
	EMBELLECEDOR SELECTOR TERM. ONNA FR. ONNA THERM. SELECTOR FLANGE FR. ENJOLIVEUR SÉLECTEUR ONNA FR. THERMO. ABBELLIMENTO SELETTTORE ONNA FR. THERMO.	5022	8,80€
	FLORÓN CÓNICO FLANGE ENJOLIVEUR EXCENTRIQUE CONIQUE ABBELLIMENTO ECCENTRICO CONICO	5500	1,88€
	FLORÓN REDONDO ROUND FLANGE ENJOLIVEUR EXCENTRIQUE ROND ABBELLIMENTO ECCENTRICO ROTONDO	5501	3,80€
	FLORÓN REDONDO NEGRO BLACK ROUND S-COUPPING FLANGE ENJOLIVEUR EXCENTRIQUE ROND NOIR ABBELLIMENTO ECCENTRICO ROTONDO NEGRO	5501NG	5,90€

	FLORÓN REDONDO BLANCO WHITE ROUND S-COUPLING FLANGE ENJOLIVEUR EXCENTRIQUE ROND BLANC ABBELLIMENTO ECCENTRICO ROTONDO BIANCO	
	5501BL	
	FLORÓN CUADRADO SQUARE FLANGE ENJOLIVEUR EXCENTRIQUE CARRÉ ABBELLIMENTO ECCENTRICO QUADRATO	
	5502 5,30€	
	FLORÓN CUADRADO NEGRO BLACK SQUARE FLANGE ENJOLIVEUR EXCENTRIQUE CARRÉ NOIRE ABBELLIMENTO ECCENTRICO QUADRATO NERO	
	5502NG	
	FLORÓN ARTIC ARTIC FLANGE ENJOLIVEUR EXCENTRIQUE ARTIC ABBELLIMENTO ECCENTRICO ARTIC	
	5504 6,50€	
	TAPA VOLANTE OLYMPIC OLYMPIC HANDLE COVER CAPUCHON POIGNÉE OLYMPIC COPERTURA MANICO OLYMPIC	
	5505 2,60€	
	TAPA VOLANTE NITE NEGRO BLACK NITE HANDLE COVER CAPUCHON POIGNÉE NITE NOIRE COPERTURA MANICO NITE NERO	
	5505NG	
	TAPA VOLANTE NITE BLANCO WHITE NITE HANDLE COVER CAPUCHON POIGNÉE NITE BLANC COPERTURA MANICO NITE BIANCO	
	5505BL	
	TAPA VOLANTE QUARK QUARK HANDLE COVER CAPUCHON POIGNÉE QUARK COPERTURA MANICO QUARK	
	5506 2,60€	
	TAPA VOLANTE QUARK BAÑO QUARK BATH HANDLE COVER CAPUCHON POIGNÉE QUARK BAIN COPERTURA MANICO QUARK VASCA	
	5507 2,60€	
	TAPA VOLANTE SIGMA SIGMA HANDLE COVER CAPUCHON POIGNÉE SIGMA COPERTURA MANICO SIGMA	
	5508 1,77€	
	TAPA VOLANTE LUXOR LUXOR HANDLE COVER CAPUCHON POIGNÉE LUXOR COPERTURA MANICO LUXOR	
	5509 2,60€	



	TAPA VOLANTE QUS QUS HANDLE COVER CAPUCHON POIGNÉE QUS COPERTURA MANICO QUS	
	5509NG	
	SOPORTE DESLIZANTE UNIVERSAL UNIVERSAL SLIDING SHOWER BRACKET GLISSEUR DOUCHE UNIVERSEL SUPPORTO SCORREVOLE UNIVERSALE	
	5510 4,80€	
	SOPORTE DESLIZANTE UNIVERSAL BLANCO WHITE UNIVERSAL SLIDING SHOWER BRACKET GLISSEUR DOUCHE UNIVERSEL BLANC SUPPORTO SCORREVOLE UNIVERSALE BIANCO	
	5510BL	
	SOPORTE DESLIZANTE UNIVERSAL NEGRO BLACK UNIVERSAL SLIDING SHOWER BRACKET GLISSEUR DOUCHE UNIVERSEL NOIR SUPPORTO SCORREVOLE UNIVERSALE NERO	
	5510NG 6,20€	
	SOPORTE DESLIZANTE LUXOR LUXOR SLIDING SHOWER BRACKET GLISSEUR DOUCHE LUXOR SUPPORTO SCORREVOLE LUXOR	
	5511 18,10€	
	SOPORTE DESLIZANTE QUS QUS SLIDING SHOWER BRACKET GLISSEUR DOUCHE QUS SUPPORTO SCORREVOLE QUS	
	5511NG	
	SOPORTE FIJO ARTIC ARTIC FIX SHOWER BRACKET GLISSEUR DOUCHE FIXE ARTIC SUPPORTO SCORREVOLE FISSO ARTIC	
	5512 16,00€	
	SOPORTE FIJACIÓN PACIFIC PACIFIC FIXING BRACKET SUPPORT AU MUR PACIFIC SUPPORTO A PARETE PACIFIC	
	5513 3,30€	
	SOPORTE FIJACIÓN PACIFIC NEGRO BLACK PACIFIC FIXING BRACKET SUPPORT AU MUR PACIFIC NOIR SUPPORTO A PARETE PACIFIC NERO	
	5513NG 3,70€	
	SOPORTE FIJACIÓN LUXOR LUXOR FIXING BRACKET SUPPORT AU MUR LUXOR SUPPORTO A PARETE LUXOR	
	5514 10,70€	
	SOPORTE FIJACIÓN QUS QUS FIXING BRACKET SUPPORT AU MUR QUS SUPPORTO A PARETE QUS	
	5514NG	

	SOPORTE FIJACIÓN BERENICE BERENICE FIXING BRACKET SUPPORT AU MUR BERENICE SUPPORTO A PARETE BERENICE	
	5515 7,00€	
	SOPORTE FIJACIÓN BERENICE BLANCO WHITE BERENICE FIXING BRACKET SUPPORT AU MUR BERENICE BLANC SUPPORTO A PARETE BERENICE BIANCO	
	5515BL	
	SOPORTE FIJACIÓN BERENICE NEGRO BLACK BERENICE FIXING BRACKET SUPPORT AU MUR BERENICE NOIRE SUPPORTO A PARETE BERENICE NERO	
	5515NG	
	SOPORTE DESLIZANTE AURA CUADRADO AURA SQUARE SLIDING SHOWER BRACKET GLISSEUR AURA CARRÉ SUPPORTO SCORREVOLE AURA QUADRATO	
	5518 10,90€	
	SOPORTE FIJACIÓN AURA AURA FIXING BRACKET SUPPORT AU MUR AURA SUPPORTO A PARETE AURA	
	5519 12,60€	
	SOPORTE FIJACIÓN DIGIT DIGIT FIXING BRACKET SUPPORT AU MUR DIGIT SUPPORTO A PARETE DIGIT	
	5520 4,00€	
	TAPA VOLANTE ESCADE ESCADE HANDLE COVER CAPUCHON POIGNÉE ESCADE COPERTURA MANICO ESCADE	
	5524	
	TAPA VOLANTE ESCADE NEGRO BLACK ESCADE HANDLE COVER CAPUCHON POIGNÉE ESCADE NOIRE COPERTURA MANICO ESCADE NERO	
	5524NG	
	AIREADOR M24x1 AERATOR M24x1 AÉRATEUR M24x1 AERATORE M24x1	
	6000 1,94€	
	AIREADOR M24x1 COBRE AERATOR M24x1 COPPER AÉRATEUR M24x1 CUIVRE AERATORE M24x1 RAME	
	6000CU 1,94€	
	AIREADOR M28x1 AERATOR M28x1 AÉRATEUR M28x1 AERATORE M28x1	
	6001 1,94€	

	AIREADOR M22x1 AERATOR M22x1 AÉRATEUR M22x1 AERATORE M22x1	
	6002 1,94€	
	AIREADOR M22x1 COBRE COPPER AERATOR M22x1 AÉRATEUR M22x1 CUIVRE AERATORE M22x1 RAME	
	6002CU 3,30€	
	AIREADOR M22x1 CILINDRICO AERATOR M22x1 AÉRATEUR M22x1 CYLINDRIQUE AERATORE M22x1 CILINDRICO	
	6004 1,94	
	AIREADOR M24x1 INOX AERATOR M24x1 STAINLESS STEEL AÉRATEUR M24x1 INOX AERATORE M24x1 INOX	
	6005 4,10€	
	AIREADOR M18x1 INOX AERATOR M18x1 STAINLESS STEEL AÉRATEUR M18x1 INOX AERATORE M18x1 INOX	
	6006 4,10€	
	AIREADOR M22x1 CILINDRICO INOX AERATOR M22x1 STAINLESS STEEL AÉRATEUR M22x1 CYLINDRIQUE INOX AERATORE M22x1 CILINDRICO INOX	
	6007 4,10€	
	LLAVE AIREADOR OCULTO HIDDEN AERATOR KEY CLÉ D'AÉRATEUR CACHÉE CHIAVE AERATORE NASCOSTA	
	6008 0,70€	
	AIREADOR MAYFAIR CROMO MAYFAIR AERATOR CHROME AÉRATEUR MAYFAIR CHROME AERATORE MAYFAIR CROMO	
	6009 12,10€	
	AIREADOR MAYFAIR PLATA MAYFAIR AERATOR SILVER AÉRATEUR MAYFAIR ARGENT AERATORE A MAYFAIR ARGENTO	
	6009AG 12,10€	
	AIREADOR MAYFAIR BRONCE MAYFAIR AERATOR BRONZE AÉRATEUR MAYFAIR BRONZE AERATORE MAYFAIR BRONZO	
	6009BR 12,10€	
	AIREADOR MAYFAIR COBRE MAYFAIR AERATOR COPPER AÉRATEUR MAYFAIR CUIVRE AERATORE MAYFAIR RAME	
	6009CU 12,10€	

	AIREADOR M24x1 OCULTO HIDDEN AERATOR M24x1 AÉRATEUR M24x1 CACHÉ AERATORE M24x1 NASCOSTO	6010	2,10€
	ROTULA BIDÉ CON AIREADOR M24x24 BIDET SWIVEL WITH AERATOR M24x24 ROTULE BIDET AVEC AÉRATEUR M24x24 SNODO SFERICO BIDET CON AERATORE M24x24	6011	4,40€
	ROTULA BIDÉ CON AIREADOR M24xM24 COBRE COPPER BIDET SWIVEL WITH AERATOR M24x24 ROTULE BIDET AVEC AÉRATEUR M24xM24 CUIVRE SNODO SFERICO BIDET CON AERATORE M24x24 RAME	6011CU	8,60€
	AIREADOR M20x1 INOX AERATOR M20x1 STAINLESS STEEL AÉRATEUR M20x1 INOX AERATORE M20x1 INOX	6012	4,10€
	ROTULA BIDÉ CON AIREADOR M24xM20 BIDET SWIVEL WITH AERATOR M24xM20 ROTULE BIDET AVEC AÉRATEUR M24xM20 SNODO SFERICO BIDET CON AERATORE M24xM20	6013	4,70€
	AIREADOR M24x1 DOS FUNCIONES WOLLOBY WOLLOBY 2 FUNCTIONS AERATOR M24x1 AÉRATEUR M24x1 DEUX FONCTIONS WOLLOBY AERATORE M24x1 DUE FUNZIONI WOLLOBY	6014	5,90€
	AIREADOR M20x1 AERATOR M20x1 AÉRATEUR M20x1 AERATORE M20x1	6015	2,40€
	ROTULA BIDÉ CON AIREADOR M18xM16 BIDET SWIVEL WITH AERATOR M18xM16 ROTULE BIDET AVEC AÉRATEUR M18xM16 SNODO BIDET CON AERATORE M18xM16	6016	9,80€
	ROTULA BIDÉ CON AIREADOR M18xM16 NEGRO BLACK BIDET SWIVEL WITH AERATOR M18xM16 ROTULE BIDET AVEC AÉRATEUR M18xM16 NOIR SNODO BIDET CON AERATORE M18xM16 NERO	6016NG	10,80€
	ROTULA BIDÉ CON AIREADOR M18xM16 BLANCO WHITE BIDET SWIVEL WITH AERATOR M18xM16 ROTULE BIDET AVEC AÉRATEUR M18xM16 BLANC SNODO BIDET CON AERATORE M18xM16 BIANCO	6016BL	
	AIREADOR M18x1 OCULTO HIDDEN AERATOR M18x1 AÉRATEUR M18x1 CACHÉ AERATORE M18x1 NASCOSTO	6017	2,10€

	ROTULA BIDÉ CON AIREADOR 18x20 BIDET SWIVEL WITH AERATOR M18xM20 ROTULE BIDET AVEC AÉRATEUR M18xM20 SNODO BIDET CON AERATORE M18xM20	6020	
	ROTULA BIDÉ CON AIREADOR 18x20 NEGRO BLACK BIDET SWIVEL WITH AERATOR M18xM20 ROTULE BIDET AVEC AÉRATEUR M18xM20 NOIRE SNODO BIDET CON AERATORE M18xM20 NERO	6020NG	
	AIREADOR M24x1 OCULTO UNIVERSAL UNIVERSAL HIDDEN AERATOR M24x1 AÉRATEUR M24x1 CACHÉ UNIVERSEL AERATORE M24x1 NASCOSTO UNIVERSALE	6021	
	ROTULA BIDÉ RECTANGULAR RECTANGULAR BIDET SWIVEL ROTULE BIDET RECTANGULAIRE SNODO BIDET RETTANGOLARE	6026	
	ROTULA BIDÉ CON AIREADOR 24x22 BIDET SWIVEL WITH AERATOR 24x22 ROTULE BIDET AVEC AÉRATEUR 24x22 SNODO BIDET CON AERATORE 24x22	6028	
	PEANA UNIVERSAL UNIVERSAL BASE BASE UNIVERSEL BASE UNIVERSALE	6500	3,50€
	PEANA BASE BASE BASE BASE BASE BASE BASE	6503	2,80€
	PEANA MINIMALISTA MINIMALIST BASE BASE MINIMALISTA BASE MINIMALISTA	6504	4,10€
	PEANA SOUL SOUL BASE BASE SOUL BASE SOUL	6505	3,80€
	PEANA GALA EXTRAIBLE GALA PULL OUT BASE BASE GALA EXTRACTIBLE BASE GALA RIMOVIBILE	6506	2,50€
	PEANA GALA GIRAT. OVAL GALA SINK MIXER BASE BASE GALA RONDE ROTATIVE BASE GALA ROTONDA GIREVOLE	6507	1,59€

	PEANA CELINA CELINA BASE BASE CELINA BASE CELINA	6508	2,10€
	PEANA GALA FRONTAL EXTRAIBLE GALA PULL OUT BASE BASE GALA FRONTALE EXTRACTIBLE BASE GALA FRONTALE RIMOVIBILE	6509	2,50€
	PEANA CUADRADA METROPOL METROPOL SQUARE BASE BASE CARRÉE METROPOL BASE QUADRATA METROPOL	6511	4,40€
	PEANA CUADRADA ALPHA ALPHA SQUARE BASE BASE CARRÉE ALPHA BASE QUADRATA ALPHA	6512	5,30€
	PEANA CUADRADA ALPHA NEGRO BLACK ALPHA SQUARE BASE BASE CARRÉE ALPHA NOIRE BASE QUADRATA ALPHA NERA	6512NG	6,20€
	PEANA CUADRADA ALPHA BLANCO WHITE ALPHA SQUARE BASE BASE CARRÉE ALPHA BLANCHE BASE QUADRATA ALPHA BIANCO	6512BL	
	PEANA REDONDA TUBE TUBE ROUND BASE BASE RONDE TUBE BASE ROTONDA TUBE	6513	4,40€
	PEANA REDONDA TUBE NEGRO BLACK TUBE ROUND BASE BASE RONDE TUBE NOIRE BASE ROTONDA TUBE NERA	6513NG	5,30€
	PEANA CUADRADA BOLD BOLD SQUARE BASE BASE CARRÉE BOLD BASE QUADRATA BOLD	6514	7,10€
	PEANA CUADRADA BOLD NEGRO BLACK BOLD SQUARE BASE BASE CARRÉE BOLD NOIRE BASE QUADRATA BOLD NERO	6514NG	
	PEANA CUADRADA DELTA DELTA SQUARE BASE BASE CARRÉE DELTA BASE QUADRATA DELTA	6515	

	PEANA REDONDA SORT SORT ROUND BASE BASE RONDE SORT BASE ROTONDA SORT	6516	
	PEANA REDONDA SORT NEGRO BLACK SORT ROUND BASE BASE RONDE SORT NOIRE BASE ROTONDA SORT NERA	6516NG	
	JUNTA FILTRO TERMOSTÁTICAS THERMOSTATIC FILTER JOINT JOINT FILTRE THERMOSTATIQUE GIUNTO FILTRO TERMOSTATICO	7000	1,69€
	JUNTA FILTRO TERM. ARTIC ARTIC THERMOSTATIC FILTER JOINT JOINT FILTRE THERMOSTATIQUE ARTIC GIUNTO FILTRO TERMOSTATICO ARTIC	7001	1,07€
	JUNTA PLANA 1/2" 1/2" FLAT JOINT JOINT PLAT 1/2" GIUNTO PIATTO 1/2"	7002	0,19€
	JUNTA PLANA 3/4" 3/4" FLAT JOINT JOINT PLAT 3/4" GIUNTO PIATTO 3/4"	7003	0,18€
	LATIGUILLO M10 x 3/8" x 350" 350 FLEXIBLE CONNECTOR M10x3/8" FLEXIBLE DE RACCORDEMENT M10x3/8" x 350 FLESSIBILE DI RACCORDO M10x3/8" x 350	7500	3,50€
	LATIGUILLO M8 x 3/8" x 350" 350 FLEXIBLE CONNECTOR M8x3/8" FLEXIBLE DE RACCORDEMENT M8x3/8" x 350 FLESSIBILE DI RACCORDO M8x3/8" x 350	7501	4,50€
	LATIGUILLO M10 x 3/8" x 400 L75" 400 L75 FLEXIBLE CONNECTOR M10x3/8" FLEXIBLE DE RACCORDEMENT M10x3/8" x 400 L75 FLESSIBILE DI RACCORDO M10x3/8" 400 L75	7502	4,70€
	PROLONGACIÓN CONEXIÓN 140 MM CONNECTION EXTENSION 140 MM EXTENSION CONNEXION 140 MM ESTENSIONE CONNESSIONE 140 MM	7503	2,30€
	LATIGUILLO M10 x 1/2" x 400" 400 FLEXIBLE CONNECTOR M10x1/2" FLEXIBLE DE RACCORDEMENT M10x1/2" x 400 FLESSIBILE DI RACCORDO M10x1/2" 400	7506	

	LATIGUILLO M10 x 3/8" x 400 400 FLEXIBLE CONNECTOR M10x3/8" FLEXIBLE DE RACCORDEMENT M10x3/8" x 400 FLESSIBILE DI RACCORDO M10x3/8" 400	7507	4,30€
	PROLONGACIÓN CONEXIONES 110 MM CONNECTION EXTENSION 110 MM EXTENSION CONNEXIONS 110 ESTENSIONE CONNESSIONI 110 MM	7508	4,40€
	LATIGUILLO M10 x 3/8" x 450 450 FLEXIBLE CONNECTOR M10x3/8" FLEXIBLE DE RACCORDEMENT M10x3/8" x 450 FLESSIBILE DI RACCORDO M10x3/8" 450	7509	
	CONJUNTO FIJACIÓN M6 M6 FIXING KIT KIT DE FIXATION M6 KIT DI FISSAGGIO M6	8000	2,70€
	CONJUNTO FIJACIÓN M8 M8 FIXING KIT KIT DE FIXATION M8 KIT DI FISSAGGIO M8	8001	2,70€
	CONJUNTO FIJACIÓN M32 M32 FIXING KIT KIT DE FIXATION M32 KIT DI FISSAGGIO M32	8002	6,60€
	CONJUNTO FIJACIÓN EXTRAIBLE PULL-OUT FIXING KIT KIT DE FIXATION EXTRACTIBLE KIT DI FISSAGGIO RIMOVIBILE	8003	2,30€
	CONTRAPESO COUNTERWEIGHT CONTREPOIDS CONTRAPPESO	8004	3,50€
	TRIÁNGULO TRIANGLE TRIANGLE TRIANGOLO	8005	1,04€
	EXCÉNTRICA S-COUPLING EXCENTRIQUE ECCENTRICA	8006	6,50€
	CONJUNTO FIJACIÓN M32xM37 INOX OSMOSIS OSMOSIS SS M32xM37 FIXING KIT KIT DE FIXATION M32xM37 INOX OSMOSE KIT DI FISSAGGIO M32xM37 OSMOSI	8007	8,20€

	CONJUNTO FIJACIÓN M42xM32 M42xM32 FIXING KIT KIT DE FIXATION M42xM32 KIT DI FISSAGGIO M42xM32	8008	
	CASCADA RIO-EDNA RIO-EDNA WATERFALL CASCADE RIO-EDNA CASCATA RIO-EDNA	8500	23,50€
	JET LATERAL RIO-EDNA RIO-EDNA SIDE JET JET LATÉRAL RIO-EDNA GETTO LATERALE RIO-EDNA	8501	10,80€
	JET LATERAL ONNA ONNA SIDE JET JET LATÉRAL ONNA GETTO LATERALE ONNA	8502	7,20€
	FLEXO CORTO INOX. 0,7 m SHORT S.S. FLEXIBLE HOSE 0,7m FLEXIBLE COURT INOX. 0,7 m FLESSIBILE CORTO INOX 0,7m	8503	2,80€
	FLEXO CORTO PVC PLATEADO 0,7 m SHORT SILVER FLEXIBLE HOSE 0,7m FLEXIBLE COURT PVC ARGENTÉ 0,7 m FLESSIBILE CORTO ARGENTATO 0,7m	8504	7,00€
	FLEXO 1,2m NYLON CONEX. RÁPIDA 1,2m FLEXIBLE HOSE FAST CONNECTOR FLEXIBLE NYLON RACCORDEMENT RAPIDE 1,2m FLESSIBILE NYLON RACCORDO RAPIDO 1,2m	8505	14,70€
	FLEXO 1,2m REFORZADO PARA BIDE 1,2m BIDET REINFORCED FLEXIBLE HOSE FLEXIBLE BIDET RENFORCÉ 1,2m FLESSIBILE BIDET RINFORZATO 1,2m	8506	7,60€
	FLEXO 1,2m REFORZADO PARA BIDE NEGRO 1,2m BIDET REINFORCED FLEXIBLE HOSE BLACK FLEXIBLE BIDET RENFORCÉ 1,2m NOIRE FLESSIBILE BIDET RINFORZATO 1,2m NERO	8506NG	
	FLEXO 1,2m FREG. EXTRAIBLE 1,2m PULL-OUT FLEXIBLE HOSE FLEXIBLE EXTRACTIBLE 1,2m FLESSIBILE RIMOVIBILE 1,2m	8507	5,40€
	CASCADA NOIR (MM-TERM) NOIR WATERFALL CASCADE NOIRE (MITIGEUR THERMOSTATIQUE) CASCATA NOIR (MISCELATORE TERMOSTATICO)	8511	21,50€

	ROCIADOR NOIR NOIR SHOWER HEAD DOUCHE DE TÊTE NOIR SOFFIONE NOIR	8512	
	DUCHA FREG. EXTRAIBLE LOFT LOFT PULL-OUT SPRAY DOUCHE ÉVIER. EXTRACTIBLE LOFT DOCCIA LAVELLO RIMOVIBILE LOFT	8701	12,00€
	DUCHA FREG. EXTRAIBLE INOX S.S. PULL-OUT SPRAY DOUCHE ÉVIER. EXTRACTIBLE INOX IDOCCIA LAVELLO RIMOVIBILE INOX	8702	20,40€
	DUCHA FREG. EXTRAIBLE PULL-OUT SPRAY DOUCHE ÉVIER EXTRACTIBLE DOCCIA LAVELLO RIMOVIBILE	8703	5,60€
	DUCHA FREG. EXTRAIBLE SORT SORT PULL-OUT SPRAY DOUCHE ÉVIER EXTRACTIBLE SORT DOCCIA LAVELLO RIMOVIBILE SORT	8704	
	DUCHA FREG. EXTRAIBLE SORT NEGRO BLACK SORT PULL-OUT SPRAY DOUCHE ÉVIER EXTRACTIBLE SORT NERO DOCCIA LAVELLO RIMOVIBILE SORT NOIRE	8704NG	
	CAÑO TUBO HOMERO HOMERO TUBE SPOUT COL DE CYGNE HOMERO COLLO DI CIGNO HOMERO	9500	9,50€
	CAÑO TIMES TIMES SPOUT COL DE CYGNE TIMES COLLO DI CIGNO TIMES	9501	23,30€
	CAÑO DE GOMA WOLOBBY GRIS RUBBER SPOUT WOLOBBY GRAY BEC CAOUTCHOUC WOLOBBY GRIS COLLO DI CIGNO IN GOMMA WOLOBBY GRIGIO	9504	
	CAÑO DE GOMA WOLOBBY BLANCO RUBBER SPOUT WOLOBBY WHITE BEC CAOUTCHOUC WOLOBBY BLANC COLLO DI CIGNO IN GOMMA WOLOBBY BIANCO	9505	
	CAÑO DE GOMA WOLOBBY NEGRO RUBBER SPOUT WOLOBBY BLACK BEC CAOUTCHOUC WOLOBBY NOIRE COLLO DI CIGNO IN GOMMA WOLOBBY NERO	9506	



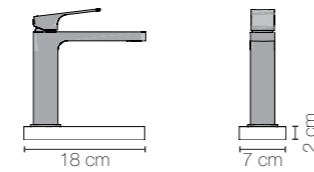
PUNTO DE VENTA
POINT OF SALE
POINT DE VENTE
PUNTO DI VENDITA

EXPOSITOR DE SOBREMESA PARA GRIFERÍA / DESKTOP DISPLAY FOR FAUCETS
PRÉSENTOIR DE COMPTOIR POUR ROBINETTERIE / ESPOSITORE DA BANCO PER RUBINETTERIA



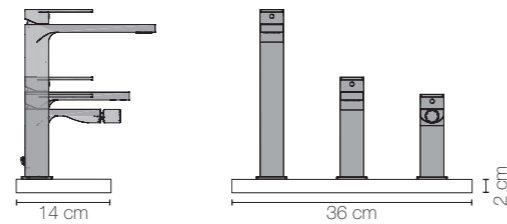
Expositor para monomando de lavabo *
Display for single lever basin faucet *
Présentoir pour mitigeur de lavabo *
Espositore per miscelatore per lavabo *
7 x 2 x 18 cm

901002



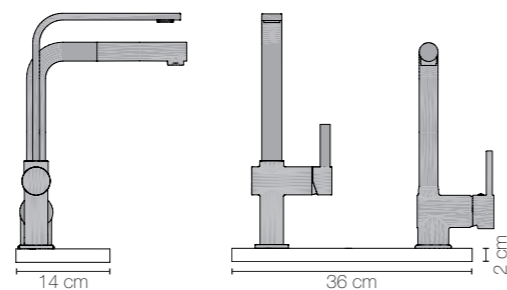
Expositor para grifería de baño *
Display for bathroom faucets *
Présentoir pour robinets de salle de bain *
Espositore per rubinetti da bagno *
36 x 2 x 14 cm

901001



Expositor para grifería de cocina *
Display for kitchen faucets *
Présentoir pour robinets de cuisine *
Espositore per rubinetti da cucina *
36 x 2 x 14 cm

901001

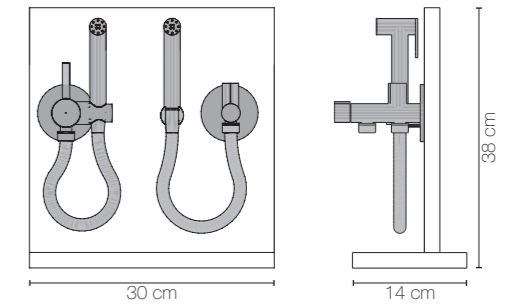


EXPOSITOR PARA CONJUNTOS HIGIÉNICOS Y KITS DE BIDET / DISPLAY FOR HYGIENIC SETS AND BIDET KITS
PRÉSENTOIR POUR KITS HYGIÉNIQUES ET KITS DE BIDET / ESPOSITORE PER SET IGIENICI E KIT BIDET



Expositor para conjunto higiénico y kit para sustituir el bidet *
Display for hygienic sets and kits to replace the bidet *
Présentoir pour kit hygiénique et kit d'hygiène pour remplacer le bidet *
Présentoir pour kit hygiénique et kit pour remplacer le bidet *
30 x 38 x 14 cm

905001

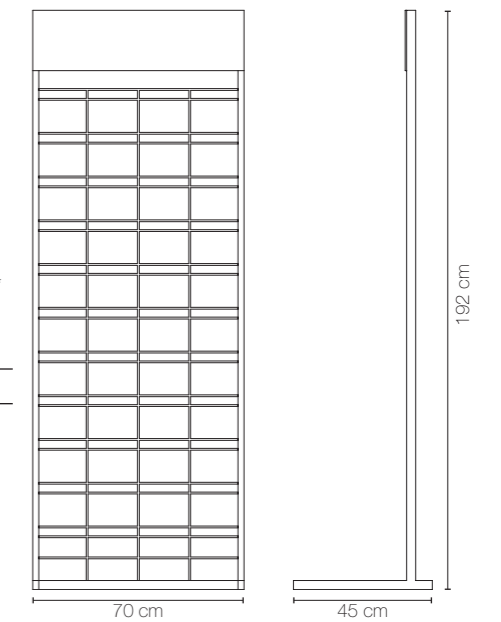


EXPOSITOR PARA PROGRAMA DE DUCHA Y ACCESORIOS / DISPLAY FOR SHOWER PROGRAMME AND ACCESSORIES
PRÉSENTOIR POUR PROGRAMME DE DOUCHE ET ACCESSOIRES / ESPOSITORE PER PROGRAMMA DI DOCCIA E ACCESSORI



Expositor para programa de ducha y accesorios *
Display for shower programme and accessories *
Présentoir pour programme de douche et accessoires *
Espositore per programma di doccia e accessori *
192 x 70 x 45 cm

903001



* Se servirá con los herrajes correspondientes para su montaje. Para mas información y condiciones consulte por favor con el comercial de su zona.

* Fittings will be provided for the assembly. For further information and conditions please contact the representative of your area

* Livré avec les raccords correspondants pour son assemblage. Pour plus d'informations et conditions veuillez consulter le représentant de votre région.

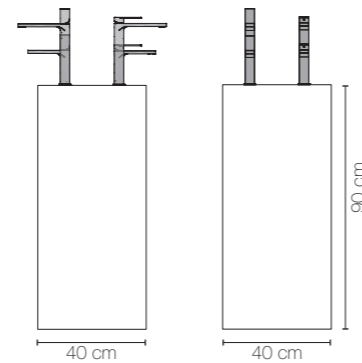
* Viene consegnato con i raccordi corrispondenti per il suo assemblaggio. Per ulteriori informazioni e condizioni si prega di consultare il rappresentante di vendita nella vostra zona.

EXPOSITOR PARA GRIFERÍA / DISPLAY FOR FAUCETS
PRÉSENTOIR POUR ROBINETTERIE / ESPOSITORE PER RUBINETTERIA



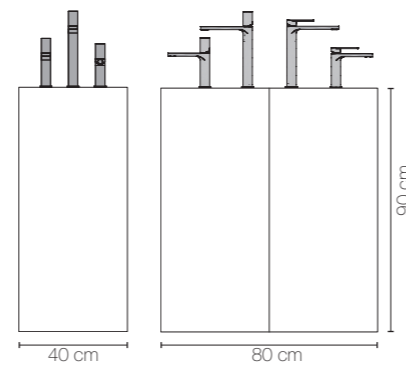
Expositor para grifería de baño y cocina *
Display for bathroom and kitchen faucets *
Présentoir pour robinets de salle de bain et de cuisine *
Espositore per rubinetti da bagno e cucina *
40 x 90 x 40 cm

904002



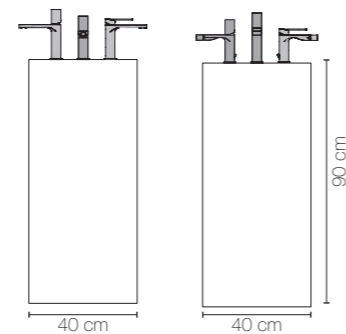
Expositor para grifería de baño y cocina
compuesto por 2 unidades *
Display for bathroom and kitchen faucets
composed by 2 units *
Présentoir pour robinets de salle de bain et de
cuisine composé par 2 unités *
Espositore per rubinetti da bagno e cucina
composto da 2 unità *
40 x 90 x 80 cm

904002D

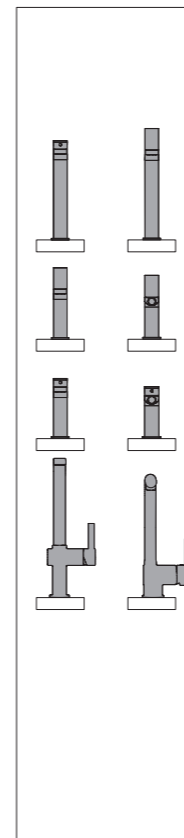


Expositor rotatorio para grifería de baño *
Rotative display for bathroom faucets *
Présentoir rotatoire pour robinets de salle de
bain *
Espositore rotatorio per rubinetti da bagno *
40 x 90 x 40 cm

904001

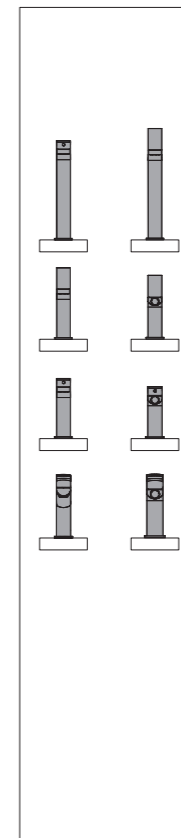


PANEL EXPOSITOR PARA PARED E ISLA / WALL-MOUNTED DISPLAY PANEL
PRÉSENTOIR MURAL ET D'ÎLE / PANNELLO ESPOSITORE A PARETE E ISOLA



Panel expositor para grifería de baño y
cocina *
Display panel for bathroom and kitchen
faucets *
Présentoir pour robinets de salle de
bain et de cuisine *
Pannello espositore per rubinetti da bagno e
cucina *
210 x 45 cm

9020004

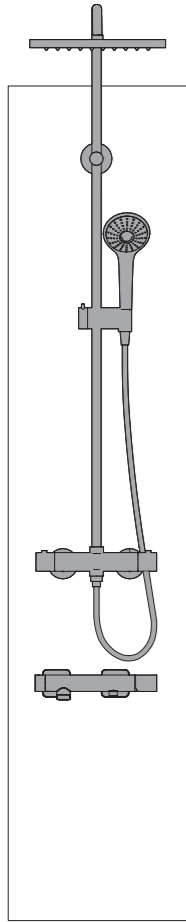


Panel expositor para grifería de baño *
Display panel for bathroom faucets *
Présentoir pour robinets de salle de bain *
Pannello espositore per rubinetti da bagno *
210 x 45 cm

9020004

* Se servirá con los herrajes correspondientes para su montaje. Para mas información y condiciones consulte por favor con el comercial de su zona.
* Fittings will be provided for the assembly. For further information and conditions please contact the representative of your area
* Livré avec les raccords correspondants pour son assemblage. Pour plus d'informations et conditions veuillez consulter le représentant de votre région.
* Viene consegnato con i raccordi corrispondenti per il suo assemblaggio. Per ulteriori informazioni e condizioni si prega di consultare il rappresentante di vendita nella vostra zona.

* Se servirá con los herrajes correspondientes para su montaje. Para mas información y condiciones consulte por favor con el comercial de su zona.
* Fittings will be provided for the assembly. For further information and conditions please contact the representative of your area
* Livré avec les raccords correspondants pour son assemblage. Pour plus d'informations et conditions veuillez consulter le représentant de votre région.
* Viene consegnato con i raccordi corrispondenti per il suo assemblaggio. Per ulteriori informazioni e condizioni si prega di consultare il rappresentante di vendita nella vostra zona.



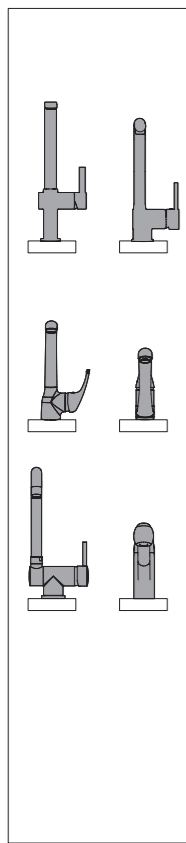
Panel expositor para sistemas de ducha y grifería de baño *
Display panel for shower systems and bathroom faucets *
Présentoir pour systèmes de douche et robinets de salle de bain *
Pannello espositore per sistemi doccia e rubinetti da bagno *
210 x 45 cm

9020001



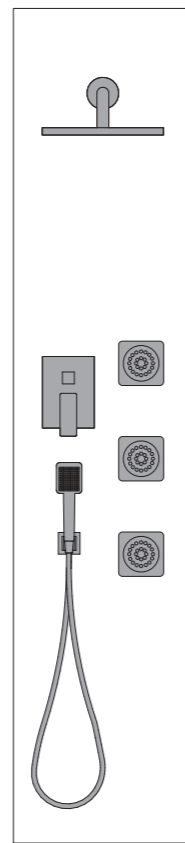
Panel expositor para sistemas de ducha y grifería de baño *
Display panel for shower systems and bathroom faucets *
Présentoir pour systèmes de douche et robinets de salle de bain *
Pannello espositore per sistemi doccia e rubinetti da bagno *
210 x 45 cm

9020005



Panel expositor para grifería de cocina *
Display panel for kitchen faucets *
Présentoir pour robinets de cuisine *
Pannello espositore per rubinetti da cucina *
210 x 45 cm

9020003



Panel expositor para kits de empotrar *
Display panel for concealed sets *
Présentoir pour ensembles à encastrer *
Pannello espositore per insiemi da incasso *
210 x 45 cm

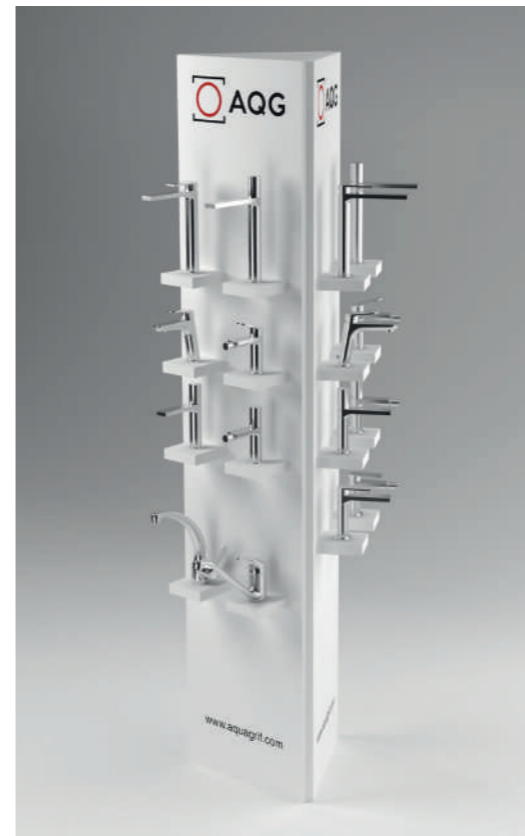
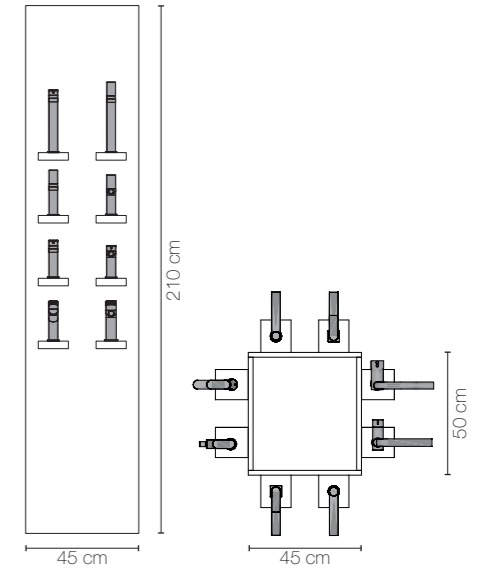
9020001

PRÉSENTOIR SUR PIED / ESPOSITORE IN PIEDI



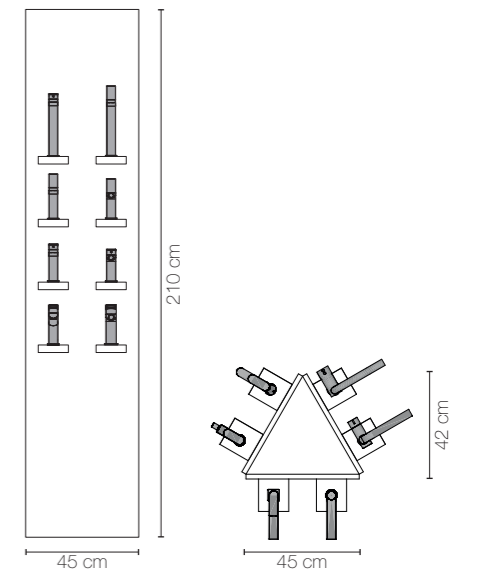
Expositor de pie formado por cuatro paneles. Composición a elegir *
Display composed by four panels. Choose your panel display composition *
Présentoir sur pied composé de quatre panneaux. Composition à choisir *
Espositore in piedi composto da quattro pannelli. Composizione da scegliere *
210 x 45 x 50 cm

9020400



Expositor de pie formado por tres paneles. Composición a elegir *
Display composed by three panels. Choose your panel display composition *
Présentoir sur pied composé de trois panneaux. Composition à choisir *
Espositore in piedi composto da tre pannelli. Composizione da scegliere *
210 x 45 x 42 cm

9020300



* Se servirá con los herrajes correspondientes para su montaje. Para más información y condiciones consulte por favor con el comercial de su zona.

* Fittings will be provided for the assembly. For further information and conditions please contact the representative of your area

* Livré avec les raccords correspondants pour son assemblage. Pour plus d'informations et conditions veuillez consulter le représentant de votre région.

* Viene consegnato con i raccordi corrispondenti per il suo assemblaggio. Per ulteriori informazioni e condizioni si prega di consultare il rappresentante di vendita nella vostra zona.

* Se servirá con los herrajes correspondientes para su montaje. Para más información y condiciones consulte por favor con el comercial de su zona.

* Fittings will be provided for the assembly. For further information and conditions please contact the representative of your area

* Livré avec les raccords correspondants pour son assemblage. Pour plus d'informations et conditions veuillez consulter le représentant de votre région.

* Viene consegnato con i raccordi corrispondenti per il suo assemblaggio. Per ulteriori informazioni e condizioni si prega di consultare il rappresentante di vendita nella vostra zona.

Precios:

Los precios de esta tarifa se consideran "precios recomendados de venta al público antes de I.V.A."

Estos precios pueden estar sujetos a modificación por variación en las materias primas, variación por las circunstancias del mercado, mano de obra, impuestos, etc., en cuyo caso se les notificará oportunamente.

Diseño:

Nuestros productos podrán ser modificados por exigencias del diseño, sin previo aviso, en beneficio del artículo.

La documentación de este catálogo, fotográfica, esquemas técnicos, tienen un valor indicativo, por lo que el cliente no se podrá acoger a ellos en caso de disconformidad con el producto suministrado, cualquier reclamación deberá realizarse, como máximo en los primeros quince días desde el suministro del producto.

Condiciones de pago:

Las facturas serán pagadas en los plazos establecidos por la Ley 15/2010, de 5 de julio, de modificación de la Ley 3/2004, de 29 de diciembre, por la que se establecen las medidas de lucha contra la morosidad en operaciones comerciales.

Plazos de entrega:

Nuestros plazos de entrega son aproximados y no nos hacemos responsables de los posibles retrasos.

Devoluciones:

1. Aquagrif, S.L., no aceptará ninguna devolución de mercancía, sin que haya sido previamente aceptada por nuestro departamento de ventas.
2. Aquagrif, S.L., sólo admitirá devoluciones de materiales que presenten defectos imputables al proceso de fabricación y que no se puedan solucionar con recambios originales AQQ.
3. No se admitirá ningún material que esté fuera de garantía o fuera de catálogo.
4. En caso de devoluciones por causas ajenas a Aquagrif, S.L., éstas deberán ser aceptadas previamente por nuestro departamento comercial. El primer paso será notificar la devolución y deberá ser aceptada por Aquagrif, S.L.

En caso de recepcionar mercancía, ésta sufrirá una depreciación en factura de:

- Si es del año en curso 10% depreciación
- Anterior a dos años 20% depreciación
- Anterior a tres años o más 30% depreciación

No se aceptará ninguna devolución que no se ajuste a las especificaciones descritas anteriormente.

5. Cambios: todo el material que salga de Aquagrif, S.L. incluso el que esté destinado a cambios se remitirá con cargo en factura
6. Aquagrif no se responsabilizará de la mercancía recibida en condiciones no aptas.


Garantía AQUAGRIF, S.L.

Todos nuestros productos están garantizados, ante eventuales defectos imputables al proceso de fabricación del producto, durante un período de 2 años según la Ley de Garantías de Venta y Bienes de Consumo, con las siguientes excepciones, en las cuales Aquagrif, S.L. se compromete a una prolongación de dicho período:

Grifería de baño y cocina cromadas: 5 años

Grifería termostática: 5 años

Grifería de cocina color: 2 años

Productos en calidad AISI 304 (marcado ): 5 años

Para ejercer los derechos que ofrece esta garantía será imprescindible por parte del cliente, la presentación del comprobante de compra emitido al usuario final en la fecha de venta del producto. Nuestra responsabilidad se limitará a sustituir la pieza o grifo defectuoso (una vez analizado por nuestro departamento de calidad) y en ningún caso cubre gastos adicionales (gastos ocasionados por los trabajos de reparación, instalación, ...), los cuales correrán a cargo del consumidor.

Quedan excluido de esta garantía los daños producidos por los productos de limpieza, el uso inadecuado, montaje incorrecto, desgaste natural, mantenimiento inadecuado, así como los producidos por impurezas del agua (acumulación de suciedad, cal, ...)

Aceptación de condiciones:

Todo pedido recibido, implica la aceptación de estas condiciones, salvo en el caso de que se hayan pactado otras por escrito.

Prices:

The prices of the Price list are considered "recommended retail prices" before VAT.

These prices may be subject to modification because of changes in raw material, changes in the market circumstances, workforce, taxes, etc., in which case will be notified in due course.

Design:

Our products could be modified because of design requirements, without notice, for the benefit of the product.

The documentation of this catalogue, photographic, technical drawings, have an indicative value, consequently, the customer will not be able to present it as disconformity with the product supplied. Any claim must be done as a maximum within the first 15 days since the supply of the product.

Delivery terms:

Our delivery terms are approximate and we are not responsible of the possible delays.

Sales returns:

1. Aquagrif SL, will not accept any return of merchandise, unless it has been previously approved by our sales department.
2. Aquagrif SL, will only accept returns of merchandise that present defects attributable to the manufacturing process and that cannot be solved with original spare parts of AQQ.
3. No merchandise will be accepted if it is no longer in guarantee or not in the catalogue.
4. In case of returns for reasons beyond to Aquagrif S.L., it will have to be accepted by our sales department. The first step will be to notify the return and this must be accepted by Aquagrif S.L.

In case of receiving merchandise, this will suffer a depreciation of the invoice of:

- If it is in the current year: 10% depreciation
- Before two years: 20% depreciation
- Before three years or more: 30% depreciation

No returns will be accepted if they do not comply with the requirements abovementioned.

5. Changes: all the merchandise that departs from Aquagrif S.L. including the one intended to be change will be forwarded with invoice charge
6. Aquagrif will not be responsible of the merchandise received in unsuitable conditions.

Guarantee Aquagrif S.L.

All our products are guaranteed, if the defect of the product is attributable to the manufacturing process, according to the Guarantee Law of Sales and Consumption of Goods, during a period of 2 years, with the following exceptions in which Aquagrif S.L., complies to an enlargement of the mentioned period:

Chromed Bathroom Faucets and Chromed Kitchen Faucets: 5 years

Thermostatic Mixers: 5 years

Colored Kitchen Faucets: 2 years

Products with quality AISI 304 (marked ): 5 years

In order to exercise the rights offered by this guarantee, the presentation of the original proof of purchase issued to the final consumer (store receipt) will be imperative. Our responsibility will be limited to the substitution of the defected piece or faucet (once after being analyzed by our Quality Department) and in no case it will cover additional expenses (costs incurred by repair work, installation ...) which will be borne by the consumer.

Excluded from this guarantee are all damages caused by cleansing products, inappropriate use, incorrect assembly, natural wear, improper maintenance, as well as those caused by water impurities (accumulation of dirt, lime scale, etc.)

Acceptance of Conditions

All the orders received imply the acceptance of these conditions, unless other conditions are accorded by written.

Prix:

Les prix de ce tarif sont considérés "prix recommandés de vente au public avant la TVA".

Ces prix peuvent être sujets à modification par les variations des matières premières, les variations des circonstances du marché, main d'oeuvre, de taxes, etc. auquel cas, vous seriez informés immédiatement.

Conception:

Nos produits peuvent être modifiés par les exigences en matière de conception, sans préavis, au bénéfice de l'article.

La documentation de ce catalogue, photographique, dessins techniques, ont une valeur indicative, raison pour laquelle le client ne les pourra invoquer en cas de désaccord au produit fourni. Toute réclamation doit être effectuée dans les quinze jours au plus, suivant la fourniture du produit.

Conditions de paiement:

Les factures seront payées dans les délais établis par la Loi 15/2010, du 5 juillet, de modification de la Loi 3/2004, du 29 décembre, établissant des mesures de lutte contre le retard de paiement au cours d'opérations commerciales.

Délais de livraison:

Nos délais de livraison sont approximatifs et nous ne pouvons être responsables d'éventuels retards.

Remboursements:

1. Aquagrif, S.L. n'acceptera pas le retour d'une marchandise n'ayant pas été préalablement accepté par notre service des ventes.
2. Aquagrif, S.L., admettra seulement le retour des marchandises présentant des défauts imputables au processus de fabrication et celles qui ne peuvent être solutionnées avec des pièces détachées originales AQG.
3. Aucun matériel hors garantie ou hors catalogue ne sera accepté.
4. Dans le cas de retours dus à des causes indépendantes de Aquagrif, S.L. ceux-ci devront préalablement être acceptés par notre service des ventes. La première étape est d'informer de l'intention de réaliser un retour et celui-ci doit ensuite être accepté par Aquagrif, S.L.

Si une réception de marchandise a lieu, une dépréciation sera réalisée sur la facture :

- De l'année en cours: 10 % dépréciation
- Antérieure à deux ans : 20 % dépréciation
- Antérieure à trois années et plus: 30 % dépréciation

Aucun retour ne pourra être accepté s'il n'est pas conforme aux spécifications décrites ci-dessus.

5. Changements: tout matériel quittant Aquagrif, S.L., même celui sollicité pour un changement, sera émis avec facture.

6. Aquagrif, S.L. ne sera pas responsable de la marchandise reçue dans des conditions inadaptées.


Garantie AQUAGRIF, S.L.

Tous nos produits sont garantis, en cas d'éventuels défauts imputables au processus de fabrication du produit, pendant une période de 2 ans d'après la "Ley de Garantías de Venta y Bienes de Consumo" (loi espagnole de garanties de ventes et biens de consommation), avec les exceptions suivantes, dans lesquelles Aquagrif, S.L. s'engage à une prolongation de cette période :

Robinetterie de salle de bain et de cuisine chromé : 5 ans

Robinetterie de mitigeurs thermostatiques : 5 ans

Robinetterie de cuisine couleur : 2 ans

Produits avec qualité AISI 304 (marqué ) : 5 ans

Pour exercer les droits qu'offre cette garantie, il est indispensable de présenter la preuve d'achat émis au consommateur final (ticket de caisse). Notre responsabilité sera limitée à remplacer la pièce ou robinet défectueux (après analyse par notre département de qualité) et ne couvre, en aucun cas, des coûts additionnels (dépenses occasionnées par les travaux de réparation, installation, ...) lesquels seront à la charge du consommateur.

Sont exclus de cette garantie les dommages causés par les produits de nettoyage, une mauvaise utilisation, assemblage incorrect, l'usure naturelle, un entretien inadéquat, ainsi que ceux produits par les impuretés de l'eau (accumulation de saleté, calcaire, ...).

L'acceptation des conditions:

Toute commande reçue, implique l'acceptation de ces conditions à moins qu'il n'en ait été convenu autrement par écrit.

Prezzi:

I prezzi di questa tariffa sono considerati "prezzo di vendita consigliato prima dell'IVA".

Questi prezzi possono essere soggetti a variazioni dovute a variazioni delle materie prime, variazioni nelle circostanze di mercato, manodopera, tasse, ecc. in tal caso verrai avvisato senza indugio.

Disegno:

I nostri prodotti possono essere modificati dai requisiti di progettazione, senza preavviso, a vantaggio dell'articolo.

La documentazione di questo catalogo, disegni tecnici e fotografici, ha valore indicativo, motivo per cui il cliente non sarà in grado di invocarli in caso di disaccordo con il prodotto fornito. Qualsiasi reclamo deve essere presentato entro quindici giorni al massimo, in seguito alla fornitura del prodotto.

Termini di pagamento:

Le fatture saranno pagate entro i termini stabiliti dalla legge 15/2010, del 5 luglio, che modifica la legge 3/2004, del 29 dicembre, che istituisce misure per combattere i ritardi di pagamento nel corso delle operazioni commerciali.

Tempo di consegna:

I nostri tempi di consegna sono approssimativi e non siamo responsabili per eventuali ritardi.

Ritorni di vendite:

1. Aquagrif, S.L. non accetterà la restituzione di alcuna merce che non sia stata precedentemente accettata dal nostro ufficio vendite.
2. Aquagrif, S.L., ammetterà solo i ritorni di materiali con difetti attribuibili al processo di fabbricazione e quelli che non possono avere una soluzione con pezzi di ricambio originali AQG.
3. Nessun materiale fuori garanzia o fuori catalogo sarà accettato.
4. Nel caso di resi dovuti a cause oltre Aquagrif, questi dovranno essere espressamente accettati dal nostro ufficio commerciale. Il primo passo sarebbe quello di notificare il ritorno che deve essere stato accettato da Aquagrif, S.L.

Se si verifica un ricevimento merci, vi è un deprezzamento sulla fattura:

- Anno in corso: deprezzamento del 10%
- Da prima di due anni: deprezzamento del 20%
- Da prima a tre anni e oltre: deprezzamento del 30%

Non sarà accettato alcun reso che non sia conforme alle specifiche sopra descritte.

5. Modifiche: tutto il materiale che lascia Aquagrif, S.L., anche quello che è destinato a i cambi, verrà inviato con addebito in fattura.

6. Aquagrif, S.L. non sarà responsabile per la merce ricevuta in condizioni inadatte.


Garanzia Aquagrif S.L.

Tutti i nostri prodotti sono garantiti, per eventuali difetti imputabili al processo di fabbricazione del prodotto, per un periodo di 2 anni dopo "Ley de Garantías de Venta y Bienes de Consumo" (legge spagnola di garanzie di vendita e beni di consumo), con le seguenti eccezioni, in cui Aquagrif, S.L. si impegna ad un'estensione di questo periodo:

Rubinetteria per bagno e cucina in cromo: 5 anni

Rubinetteria di miscelatori termostatici: 5 anni

Rubinetteria da cucina colori: 2 anni

Prodotti con qualità AISI 304 (segnato ): 5 anni

Per esercitare i diritti offerti da questa garanzia, è essenziale presentare la prova di acquisto rilasciata al consumatore finale (ricevuta). La nostra responsabilità sarà limitata a sostituire la parte o il rubinetto difettoso (previa analisi da parte del nostro dipartimento qualità) e non coprirà, in nessun caso, i costi aggiuntivi (spese sostenute dai lavori di riparazione, installazione, ...) che saranno a carico del cliente.

È esclusa da questa garanzia i danni causati dai prodotti per la pulizia, l'uso scorretto, il montaggio scorretto, l'usura naturale, una manutenzione inadeguata, nonché quelli prodotti dalle impurità dell'acqua (accumulo di sporcizia, calcare, ...)

Accettazione delle condizioni:

Qualsiasi ordine ricevuto, implica l'accettazione di queste condizioni se non diversamente concordato per iscritto..

